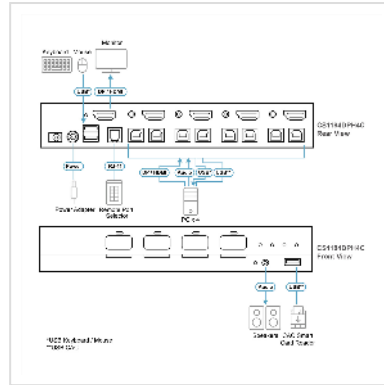


# ATEN CS1184DPH4C 4-Port USB 5K DP/HDMI Universal Secure KVM Switch , Single Display mit Cardreader

<b>Artikelnummer</b>	14.01.7602
<b>Hersteller</b>	ATEN
<b>Hersteller-Art.-Nr.</b>	CS1184DPH4C
<b>EAN (Einzelstück)</b>	4710469349751



## Entspricht den Sicherheitsanforderungen von PSD PP v4.0

Der ATEN PSD PP v4.0 Universal Secure KVM Switch CS1184DPH4C wurde speziell für die strengen Sicherheitsanforderungen von Verteidigungs- und Nachrichtendiensten entwickelt. Der ATEN PSD PP v4.0 Universal Secure KVM Switch CS1184DPH4C entspricht dem von der National Information Assurance Partnership (NIAP) zertifizierten Standard PSD PP v4.0 (Protection Profile for Peripheral Sharing Device, Version 4.0).

Der universelle sichere KVM-Switch CS1184DPH4C von ATEN PSD PP v4.0 sorgt für die Isolierung zwischen Computerquellen und Peripheriegeräten, während eine einzige Tastatur, Maus, ein Monitor, ein Lautsprecherset und ein Common Access Card (CAC)-Lesegerät von verbundenen Computern verschiedener Sicherheitsklassen geteilt werden können. Die Konformität mit PSD PP v4.0 gewährleistet, dass die Funktionen zur geteilten Nutzung von Peripheriegeräten maximale Sicherheit für Benutzerdaten beim Umschalten des Port-Fokus bieten und unbefugte Datenflüsse oder -lecks zwischen verbundenen Quellen verhindern.

- Entspricht den Sicherheitsanforderungen gemäß PSD PP v4.0 (Schutzprofil für Peripheriegeräte zum geteilten Einsatz, Version 4.0)
- Ständig aktive Gehäuse-Einbruchserkennung
- Manipulationssichere Etiketten
- Nicht umprogrammierbare Firmware
- LED-Anzeigen für Peripheriegerätefilterung und KVM-Sicherheitsstatus

Zu den wichtigsten Schutzfunktionen gehören Isolierung und unidirektionaler Datenfluss, eingeschränkte Peripherieanbindung und -filterung, Schutz von Benutzerdaten, konfigurierbare Gerätefilterung und -verwaltung, strenge Audiofilterung und ein immer einsatzbereites, manipulationssicheres Design, das sensible Daten isoliert und fortschrittliche Sicherheit sowie ein benutzerfreundliches Design für eine sofortige sichere Bereitstellung bietet.

Um die Sicherheit zu erhöhen, bietet der ATEN PSD PP v4.0 Secure KVM-Switch CS1142DP4 nur manuelle Switching-Methoden, einschließlich Drucktasten auf der Vorderseite und Remote Port Selector (RPS) 1. Der sichere KVM-Switch ATEN PSD PP v4.0 bietet mehrschichtige Sicherheit CS1142DP4 gewährleistet ein hohes Maß an Desktop-Sicherheit und Datensicherheit für Anwendungen wie Regierungs- und Militärbehörden, Gesundheitsdienstleister, Bank- und Finanzinstitute und andere Organisationen, die häufig sensible oder vertrauliche Daten in separaten Netzwerken verarbeiten.

Der Remote Port Selector ist im Lieferumfang nicht enthalten und muss separat erworben werden.

### Technische Daten

Hersteller	ATEN
Produktgruppe	KVM-Switches / PC-Shares
Produkttyp	KVM-Switch, DisplayPort
Farbe	schwarz
Lieferumfang	1x CS1184DPH4C 4-Port USB 5K DisplayPort/HDMI Universal Secure KVM Switch 1x Netzteil, 1x Fußpolsterset, 1x Port-Namensschilder 1x HDMI-Kabelschloss-Set 1x Bedienungsanleitung
Schnittstelle	DP
Anzahl PCs	4
Netzanschluss	Gerät-Eurostecker, Typ-C
Höhe	4.3 cm
Breite	14.36 cm
Tiefe	24.5 cm
Gewicht	1.21 kg
Verpackungshöhe	232 mm

Verpackungsbreite	37 mm
Verpackungstiefe	427 mm
Paketgewicht	1.63 kg