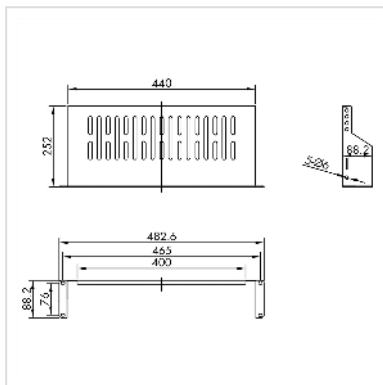


VALUE 19"-Geräteträger 2 HE, T: 250mm, max. 15 kg, U-Form, schwarz

Artikelnummer	26.99.0432
Hersteller	VALUE
Hersteller-Art.-Nr.	26.99.0432
EAN (Einzelstück)	7630049635944



Geräteträger zum Einbau in 19-Zoll-Schränke und Wandgehäuse

- 19"-Geräteträger mit maximaler Tragkraft von 15 kg
- Leicht hochgezogene vordere Kante verhindert das Abrutschen der Geräte und sorgt gleichzeitig für Stabilität
- Passend für Schränke und Wandgehäuse ab 500 mm Tiefe
- Befestigungsschrauben enthalten

Technische Daten

Hersteller	VALUE
Produktgruppe	19"-/10"-Geräteträger
Produkttyp	19"-Geräteträger
Farbe	schwarz
Lieferumfang	Geräteträger, Befestigungsschrauben
Rastermaß	482,6 mm (19 Zoll)
Höheneinheiten	2 HE
Materialgruppe	Metall
Zur Montage benötigte 19"-Ebenen	2

Stellfläche (BxT)	440 x 250 mm
Benötigte Einbauhöhe	2 HE
Maximale Tragkraft	15 kg
Höhe	88 mm
Breite	482.6 mm
Tiefe	252 mm
Gewicht	1160 g
Verpackungshöhe	0 mm
Verpackungsbreite	0 mm
Verpackungstiefe	0 mm
Paketgewicht	0 kg