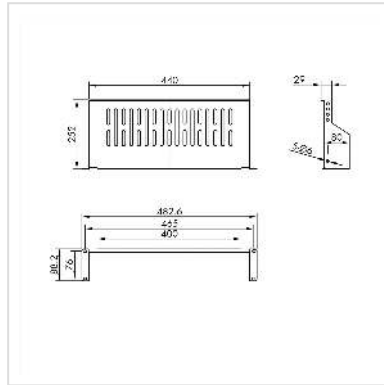


VALUE 19"-Geräteträger, 485 x 250mm, 2HE, max. 10kg, schwarz

Artikelnummer	26.99.0405
Hersteller	VALUE
Hersteller-Art.-Nr.	26.99.0405
EAN (Einzelstück)	7630049627116



Geräteträger zum Einbau in 19-Zoll-Schränke und Wandgehäuse

- 19"-Geräteträger mit maximaler 10 kg Tragkraft
- Passend für Schränke und Wandgehäuse ab 500 mm Tiefe

Technische Daten

Hersteller	VALUE
Produktgruppe	19"/-10"-Geräteträger
Produkttyp	19"-Geräteträger
Farbe	schwarz
ausziehbar	nein
Zur Montage benötigte 19"-Ebenen	1
Stellfläche (BxT)	440 x 250 mm
Max. Tragkraft	10 kg
Benötigte Einbauhöhe	2 HE
Höhe	88 mm
Breite	485 mm
Tiefe	250 mm

Gewicht	1480 g
---------	--------

Verpackungshöhe	100 mm
-----------------	--------

Verpackungsbreite	260 mm
-------------------	--------

Verpackungstiefe	500 mm
------------------	--------

Paketgewicht	1.6 kg
--------------	--------