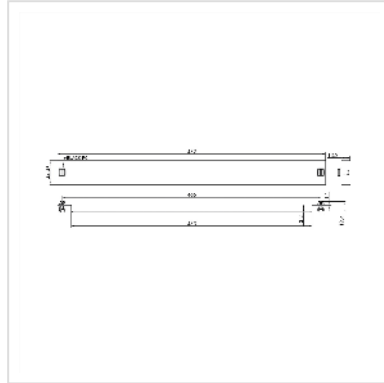


VALUE 19"-Blindplatte Snap-in, 1 HE, RAL 9005 Tiefschwarz

Artikelnummer	26.99.0003
Hersteller	VALUE
Hersteller-Art.-Nr.	26.99.0003
EAN (Einzelstück)	7630049628366



Tool-free

VALUE 19"-Blindplatte lackiert in RAL 9005 (schwarz) zum Abdecken nicht benötigter Höheneinheiten - mit Snap-In Mechanismus für die einfache und schnelle Montage ohne Käfigmuttern oder anderes Zubehör.

- Geeignet für alle 19"-Netzwerk- oder Serverschränke
- Geeignet, um nicht benötigte Einbauplätze zu verdecken
- Dank Snap-In Mechanismus (Schnappverschluss-Funktionalität) schnell und leicht zu montieren
- Benötigt keine Werkzeuge oder Käfigmutter-Befestigungsschrauben
- Material: Stahl
- 19"-Blindblende mit einer Höheneinheit (1 HE)

Technische Daten

Hersteller	VALUE
Produktgruppe	19"-/10"-Sonstiges Zubehör
Produkttyp	Blindblende
Farbe	RAL 9005 Tiefschwarz
Lieferumfang	Blindblende

Gewicht	207.7 g
Verpackungshöhe	30 mm
Verpackungsbreite	50 mm
Verpackungstiefe	490 mm
Paketgewicht	0.05 kg