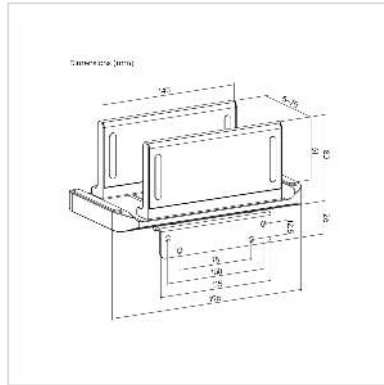


ROLINE Multifunktionelle CPU-Halterung, für NUC / Mini PC / Thin Client

Artikelnummer	17.03.0035
Hersteller	ROLINE
Hersteller-Art.-Nr.	17.03.0035
EAN (Einzelstück)	7630049640900



Passend für die meisten Thin Clients, NUCs oder Mini PCs - mit dieser Halterung können Sie Ihre CPU an einem für Sie praktischen und leicht zugänglichen Ort sicher platzieren.

- Einstellbar für Gerätebreiten von 5 - 70 mm
- Vielseitig installierbar, z.B. mittels VESA-Platte (VESA 75 / 100) an der Rückseite eines Monitors oder auch frei auf einem Schreibtisch
- Gleitmechanismus für leichte Verstellbarkeit
- Rutschfeste Silikonpolster schützen die Arbeitsfläche ebenso wie das Gerät vor Kratzern und Abnutzungsspuren
- Befestigungsmaterial wird mitgeliefert
- Abmessungen: 196 x 70 x 80 (+ 26 für VESA-Platte) mm

Technische Daten

Hersteller	ROLINE
Produktgruppe	Büromöbel
Produkttyp	PC-Halterung
Farbe	schwarz
Lieferumfang	Halterung, Befestigungsschrauben, Installationsanweisung
Maximale Tragkraft	3 kg
Befestigung	Schraubbefestigung

Neigbar	nein
Höhenverstellbar	nein
Drehbar	nein
Materialgruppe	Metall
Verpackungshöhe	50 mm
Verpackungsbreite	120 mm
Verpackungstiefe	200 mm
Paketgewicht	0.4 kg