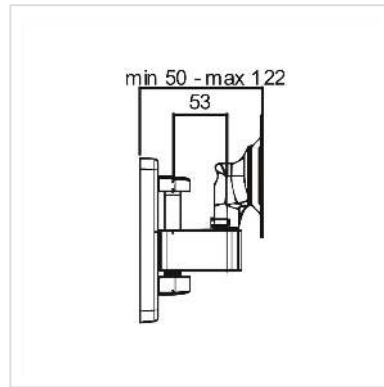


ROLINE LCD/TV-Wandhalterung, 4 Drehpunkte, 10-40 Zoll, bis 25 kg

Artikelnummer	17.03.0006
Hersteller	ROLINE
Hersteller-Art.-Nr.	17.03.0006
EAN (Einzelstück)	7611990141265



Zur Wandmontage von TV-Bildschirmen mit VESA-Adapter

- Der LCD-Monitorarm kann flexibel auf den besten Blickwinkel für den Betrachter eingestellt werden
- Zur Befestigung von Bildschirmen mit VESA 75/100/200x100/180x120/200
- Zur Wandmontage
- Solide Metallausführung
- Farbe: schwarz

Technische Daten:

Max. TV Größe: 25 - 100 cm (10"- 40")

Tragkraft: bis zu 25 kg

Drehpunkte: 4

Armlänge: 5cm

Abstand Wand-Monitor-Rückseite: 5-12,2cm

Neigbar auf und ab: +/-10°

Technische Daten

Hersteller	ROLINE
Produktgruppe	LCD-Monitorarme
Produkttyp	Monitorarm, Wandmontage
Farbe	schwarz

Tragkraft	25 kg
Anzahl Drehpunkte	4
Befestigung	Wandmontage
Verstellmöglichkeit	Einstellbarer Federspanner
Neigbar	ja
Drehbar	ja
Wandabstand	5 cm
Anzahl Monitore	1
Max. Bildschirmdiagonale (cm)	100 cm
Max. Bildschirmdiagonale (Zoll)	40 Zoll
Min. Bildschirmdiagonale (cm)	25 cm
Min. Bildschirmdiagonale (Zoll)	10 Zoll
VESA 75 x 75 mm	ja
VESA 100 x 100 mm	ja
VESA 200 x 100 mm	ja
VESA 200 x 200 mm	ja
Materialgruppe	Metall
Gewicht	1334.4 g
Verpackungshöhe	60 mm
Verpackungsbreite	260 mm
Verpackungstiefe	250 mm
Paketgewicht	1.49 kg