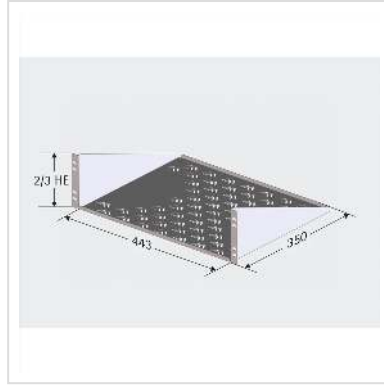
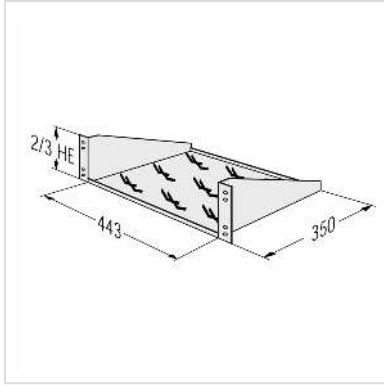


APRANET Fachboden 2 HE (BxT) 443x350mm, max. 12kg

| | |
|----------------------------|---------------|
| Artikelnummer | 26.51.9202 |
| Hersteller | apraNET |
| Hersteller-Art.-Nr. | 31-7990-02 |
| EAN (Einzelstück) | 5901698871901 |



Belüfteter 19"-Geräteträger zur einfachen Montage am 19"-Raster

- 19"-Geräteträger, fest
- Einfache Montage am 19"-Raster
- belüftet

Technische Daten

| | |
|----------------------------------|-----------------------|
| Hersteller | apraNET |
| Produktgruppe | 19"-/10"-Geräteträger |
| Produkttyp | 19"-Fachboden |
| Farbe | RAL 7035 Lichtgrau |
| Zur Montage benötigte 19"-Ebenen | 1 |
| Stellfläche (BxT) | 443 x 350 mm |
| Max. Tragkraft | 12 kg |
| Benötigte Einbauhöhe | 2 HE |
| Verpackungshöhe | 110 mm |
| Verpackungsbreite | 360 mm |
| Verpackungstiefe | 540 mm |

Paketgewicht

1.759 kg