

CONTEG DATENBLATT

FREI STEHENDE SCHRÄNKE

iSEVEN RI7

CONTEG, spol. s r.o.

Zentrale Tschechische Republik:

Na Vítězné pláni 1719/4

140 00 Prag 4

Tel.: +420 261 219 182

Fax: +420 261 219 192

Fertigungswerk Tschechische Republik:

K Silu 2179

393 01 Pelhřimov

Tel.: +420 565 300 300

Fax: +420 565 533 955

Lokale Zweigstellen/Niederlassungen

Benelux:	+32 477 957 126
Deutschland / Schweiz:	+420 724 723 184
Frankreich / Italien / Maghreb:	+33 686 074 386
Indien:	+91 991 6950 773
Naher Osten:	+971 4445 2838
Ost-/Nordeuropa:	+49 172 8484 346
Österreich:	+43 170 659 0115
Russland / GUS:	+7 495 967 3840
Saudi-Arabien:	+966 594 301 308
Ukraine :	+380 674 478 240

conteg@conteg.com

www.myconteg.de

2.9 iSEVEN R17

Der iSEVEN 19"-Schrank soll dem Anwender ein beispielloses Verhältnis von Preis, Nutzen, Leistung und Qualität bieten. Diese Schränke sind ideal für Monteur und Endkunden, die Wert auf eine unkomplizierte Schrankbestellung legen. Nach umfangreichen Entwurfsarbeiten ist es gelungen, ein Portfolio mit den gängigsten Abmessungen in Form einer einzigen, universellen Konstruktion zur Verfügung zu stellen.

iSEVEN



R17- 42-80/80

BESCHREIBUNG:

Abmessungen

- Höhe: 21, 27, 42, 45 HE
- Breite: 600, 800 mm
- Tiefe: 600, 800, 1000 mm

Aufbau

- Geschweißter Rahmen
- Stahlblech 1,5 mm

Traglast

- 21 und 27 HE: 300 kg
- 42 und 45 HE: 500 kg

19-Zoll-Vertikalprofile

- 2 Paar 19"-Profile verschiebbar, von innen verstellbar

IP-Schutzart

- Standard: IP30

Farben

- Standard RAL 7035 und 9005
- Optional andere Farben

Vordere Tür

- Sicherheitsglastür mit Schwenhebelschloss
- Wahlweise Stahlblechtür
- Einfacher Anschlagwechsel für links- oder rechtsseitige Türöffnung
- Türöffnungswinkel 180°

Rückwand

- herausnehmbar mit ausbrechbarer Kabeleinführung und Schloss
- Stahlblechtür hinten

Seitenpaneele

- Abnehmbar, mit Schlössern

Ausbrechbare Öffnungen – Kabeleinführung

- Universalgröße 300×100 mm – Hinterseite des Dach- und Bodenpaneels und Rückwand
- Universalöffnungen mit Blindpaneelen (separat erhältlich) wieder abdeckbar
- Erweiterte Größe 500×115 mm – beide Seiten des Dach- und Bodenpaneels. Sie besteht aus 3 Teilen – 300×115 mm und 2× -100×115 mm, jeder Teil kann individuell geöffnet werden
- Erweiterte Öffnung mit einem Blindpaneel oder Standardkabelbürste abdeckbar - mittlere Öffnung. Die Öffnung kann mit Gummikantenschutz (DP-KP-LEM-6) oder Bürstenschutz (DP-KP-KAR-6) geschützt werden

Ausbrechbare Öffnungen – Installation der Lüftungseinheit

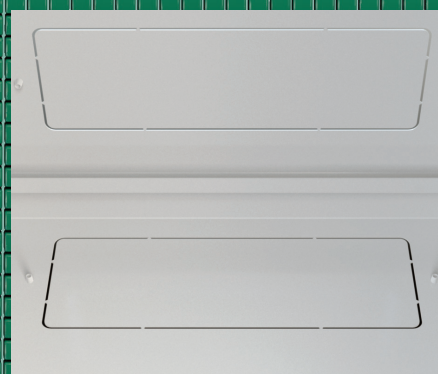
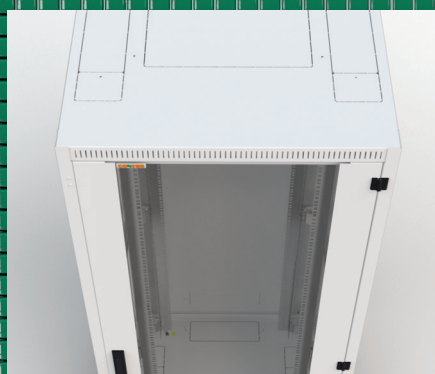
- Standardgröße 480×280 mm (1000 mm tief – 480×440 mm)
- Im Dach- und Bodenpaneel erhältlich
- Mit Blindpaneelen (separat erhältlich) wieder abdeckbar

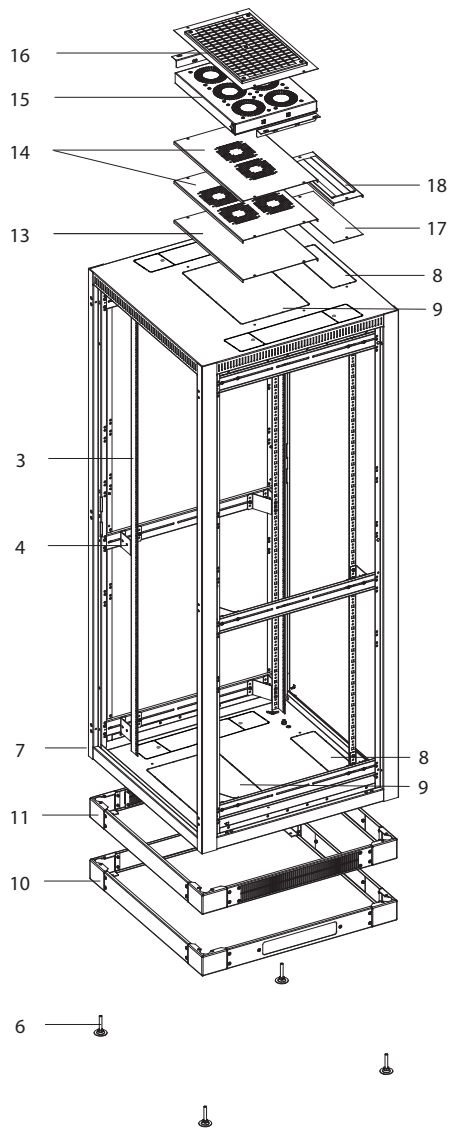
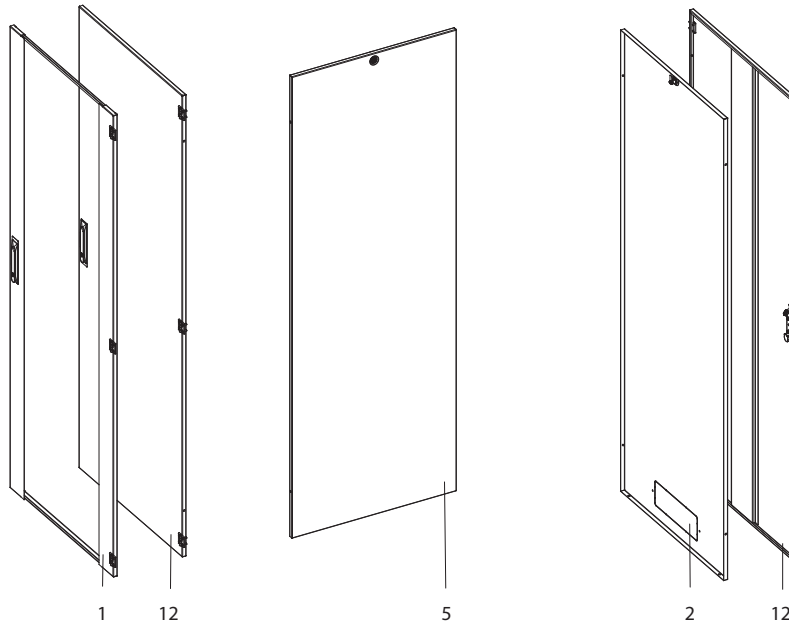
Stellfüße

FARBMUSTER:

RAL 9005

RAL 7035



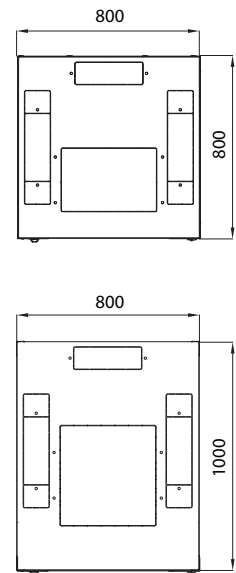
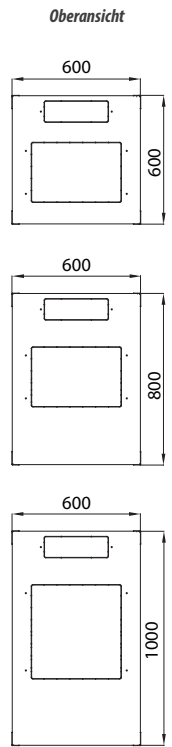
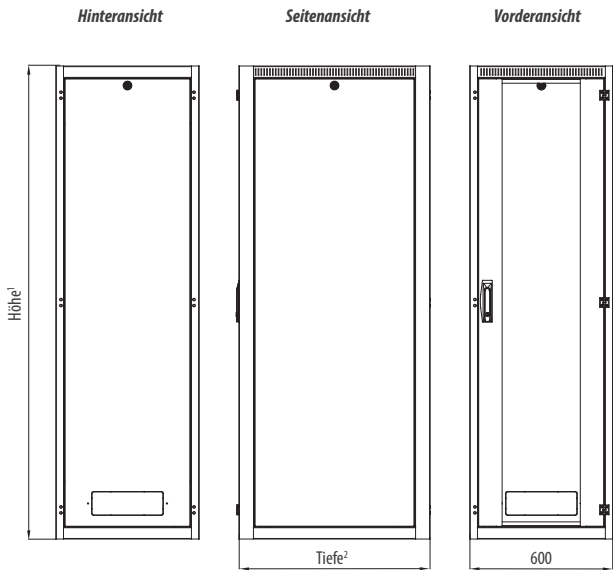


STANDARDAUSSTATTUNG

1	Vorderglastür mit Schwenkebelschloss
2	Stahlblech-Rückwand mit ausbrechbarer Kabeleinführung und Schloss
3	4 Stück 19"-Vertikalprofile
4	Halterungen der Vertikalprofile
5	1 Paar Stahlblech-Seitenwände mit Schloss
6	Stellfüße
7	Rahmen für Schrank
8	Ausbrechbare Kabeleinführungsöffnungen oben und unten
9	Ausbrechbare Lüftungseinheitsöffnungen oben und unten
-	GND/Erdungsset
-	28 Montagesets

EINIGE OPTIONALE GERÄTE/ZUBEHÖR

10	Sockel
11	Sockel mit Filter
12	Stahlblechtür
13	Blindplatten für Lüftungseinheitsöffnungen
14	Perforierte Stopfbuchsenplatte
15	Lüftungseinheit
16	Verbindungssatz mit Filter für Lüftungseinheit
17	Blindplatte für Kabeleinführungsöffnungen
19	Staubschutzplatte mit Bürste für Kabeleinführungsöffnungen



- ¹ lieferbare Höhen:
 - für Breite 600 mm – 21 HE/1044 mm, 27 HE/1311 mm, 42 HE/1978 mm, 45 HE/2111 mm
 - für Breite 800 mm – 27 HE/1311 mm, 42 HE/1978 mm, 45 HE/2111 mm

- ² lieferbare Tiefen:
 - für Breite 600 mm – 600, 800, 1000 mm
 - für Breite 800 mm – 800, 1000 mm

- ³ für Hintertüren (Rückwand als Standard) ist der max. Winkel 180°

Lüftungseinheitsöffnungen

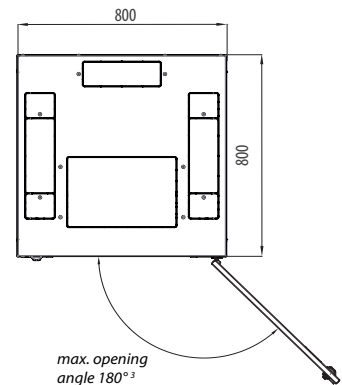
420×280 mm (Tiefe 1000 mm – 420×440 mm)

Kabeleinführungen

300×100 mm 1× im Dach und Boden - hinten

500×115 mm 2× im Dach und Boden - seitlich; für Breite 800 mm

Beispiel – Türöffnung



Hinweis: Alle Abmessungen in mm

BESTELL- UND LIEFERINFORMATIONEN: Wählen Sie den iSEVEN-Schrank nach Ihren Anforderungen aus der folgenden Tabelle. Für optionale Konfigurationen das entsprechende Suffix hinzufügen (d.h. RI7-27-60/80-GASAA-303-H bezeichnet iSEVEN-Schrank 27 HE 600×800 mm mit Vorderglastür, Stahlblechtür hinten, 2 Stahlblech-Seitenwände in Schwarz).

Code Standardkonfiguration	H in HE	Abmessungen in mm				Abmessungen einschl. Verpackung (mm)			Bruttogewicht in kg
		H*	B	T	Nutztiefe	H	B	T	
RI7-21-60/60-X	21	1044	600	600	590	1179	640	640	52
RI7-27-60/60-X	27	1311	600	600	590	1446	640	640	61
RI7-21-60/80-X	21	1044	600	800	790	1179	640	840	61
RI7-27-60/80-X	27	1311	600	800	790	1446	640	840	70
RI7-27-60/100-X	27	1311	600	1000	990	1446	640	1040	91
RI7-27-80/80-X	27	1311	800	800	790	1446	840	840	83
RI0-27-80/100-X	27	1311	800	1000	990	1446	840	1040	104
Code – optionales Suffix		Beschreibung							
GASAA-303-X	Vorderglastür, Stahlblechtür hinten, 2 Stahlblech-Seitenwände								
SAYUA-303-X	Stahlblechtür vorne, Stahlblech-Rückwand, 2 Stahlblech-Seitenwände								
SASAA-303-X	Stahlblechtür vorne, Stahlblechtür hinten, 2 Stahlblech-Seitenwände								
GAYU0-003-X	Vorderglastür, Stahlblech-Rückwand, keine Seitenwände								
GASAO-003-X	Vorderglastür, Stahlblechtür hinten, keine Seitenwände								
SAYU0-003-X	Stahlblechtür vorne, Stahlblech-Rückwand, keine Seitenwände								
SASAO-003-X	Stahlblechtür vorne, Stahlblechtür hinten, keine Seitenwände								

* Höhe in mm ohne Füße; für Höhe einschließlich Füße 16-45 mm hinzufügen

X mit gewünschter Farbe ersetzen: B – RAL 7035 (hellgrau)

H – RAL 9005 (schwarz)

Code Standardkonfiguration	H in HE	Abmessungen in mm				Abmessungen einschl. Verpackung (mm)			Bruttogewicht in kg
		H*	B	T	Nutztiefe	H	B	T	
RI7-42-60/60-X	42	1978	600	600	590	2113	640	640	83
RI7-45-60/60-X	45	2111	600	600	590	2246	640	640	88
RI7-42-60/80-X	42	1978	600	800	790	2113	640	840	94
RI7-45-60/80-X	45	2111	600	800	790	2246	640	840	100
RI7-42-60/100-X	42	1978	600	1000	990	2113	640	1040	114
RI7-42-80/80-X	42	1978	800	800	790	2113	840	840	113
RI7-45-80/80-X	45	2111	800	800	790	2246	840	840	120
RI7-42-80/100-X	42	1978	800	1000	990	2113	840	1040	133
RI7-45-80/100-X	45	2111	800	1000	990	2246	840	1040	110
Code – optionales Suffix		Beschreibung							
GASAA-304-X	Vorderglastür, Stahlblechtür hinten, 2 Stahlblech-Seitenwände								
SAYUA-304-X	Stahlblechtür vorne, Stahlblech-Rückwand, 2 Stahlblech-Seitenwände								
SASAA-304-X	Stahlblechtür vorne, Stahlblechtür hinten, 2 Stahlblech-Seitenwände								
GAYU0-004-X	Vorderglastür, Stahlblech-Rückwand, keine Seitenwände								
GASAO-004-X	Vorderglastür, Stahlblechtür hinten, keine Seitenwände								
SAYU0-004-X	Stahlblechtür vorne, Stahlblech-Rückwand, keine Seitenwände								
SASAO-004-X	Stahlblechtür vorne, Stahlblechtür hinten, keine Seitenwände								

* Höhe in mm ohne Füße; für Höhe einschließlich Füße 16-45 mm hinzufügen

X mit gewünschter Farbe ersetzen: B – RAL 7035 (hellgrau)

H – RAL 9005 (schwarz)