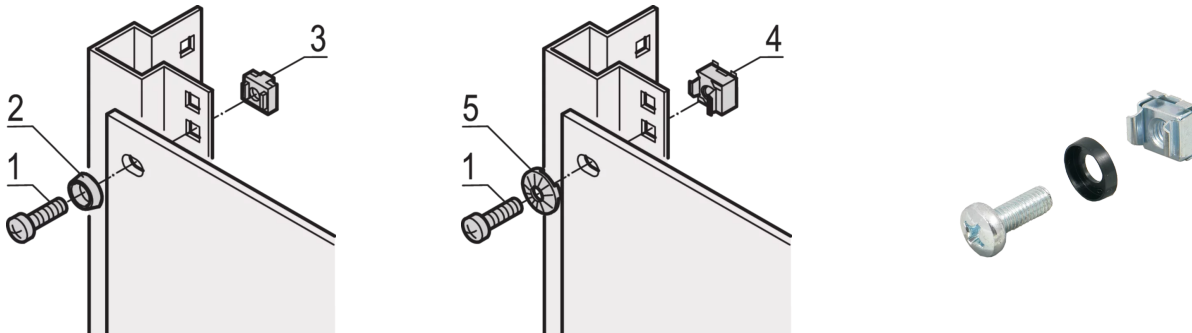


21101-809 19-ZOLL-BAUSATZ-M6, SCHRAUBE, UNTERLEGSSCHEIBE, MUTTER;-50-STÜCK



PRODUKTBESCHREIBUNG

Montagekits zur Montage von 19"-Komponenten in einem Schrank

For mounting of front panels, distribution fields or other components on the frame, slide mounts or depth members with square cut-outs

PRODUKTMERKMALE

Produkttyp: Befestigungsmaterial

Typ: Montagesatz

Passend zu: 19-Zoll-Gehäuse; 19-Zoll-Wandmontagen; 19-Zoll-Indoor-Schränke; 19-Zoll-Outdoor-Schränke

Gewinde: M6

Material: Stahl

Oberfläche: Verzinkt

Anzahl pro Packung: 50

ZUSÄTZLICHE PRODUKTDDETAILS

Verwenden Sie für die Standarderdung eine Erdungsmutter und eine Unterlegscheibe an mindestens einem Befestigungspunkt.

Bei Verwendung des 19" Bausatzes mit leitfähigem 19" Schalttafeleinbau sind Erdungskäfigmuttern nicht erforderlich.



Nordamerika

Alle Standorte

+1.763.422.2661

Chatten Sie mit uns:

schroff.nvent.com

Europa

Straubenhardt, Deutschland

+49.7082.794.0

Betschdorf, Frankreich

+33.3.88.90.64.90

Warschau, Polen

+48.22.209.98.35

Assago, Italien

+39.02.932.7141

Chatten Sie mit uns:

schroff.nvent.com

Asien

Shanghai, China

+86.21.2412.6943

Qingdao, Volksrepublik

China

+86.532.8771.6101

Singapur

+65.6768.5800

Shin-Yokohama, Japan

+81.45.476.0271

Chatten Sie mit uns:

schroff.nvent.com

Naher Osten und Indien

Dubai, Vereinigte Arabische
Emirate

+971.4.378.1700

Bangalore, Indien

+91.80.6715.2001

Istanbul, Türkei

+90.216.250.7374

Chatten Sie mit uns:

schroff.nvent.com



Unser starkes Markenportfolio:
nVent.com CADDY ERICO HOFFMAN RAYCHEM SCHROFF TRACER