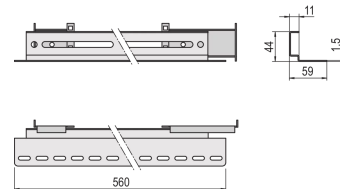
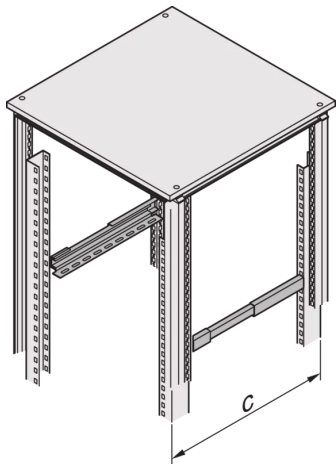


28127-001 EURORACK-GLEITSCHIENE, 40 KG, TIEFENVERSTELLBAR



PRODUKTBESCHREIBUNG

Kann in 1-HE Schritten montiert werden

Static load-carrying capacity 40 kg per pair, depth-adjustable

St, 1,5 mm, finish AlZn

Zur Montage an 19-Zoll-Winkelprofilen oder 19-Zoll-Server-Winkelprofilen (Raster c von 675 mm bis 850 mm)

Auflage für schwere 19-Zoll-Module

Breite Auflagefläche

PRODUKTMERKMALE

Produkttyp: für Gleitschienenmontage

Produktfamilie: Eurorack

Länge: 560 mm

Traglast: 40-kg

ZUSÄTZLICHE PRODUKTDDETAILS

Eurorack-Gleitschiene mit 40 kg Tragkraft zur Montage an den Schrankholmen oder 19-Zoll-Winkelprofilen. Die Gleitschienen stützen den Fachboden von schweren 19-Zoll-Einschüben.

Für die Schrankmontage ab 800 mm Tiefe.



Nordamerika

Alle Standorte

+1.763.422.2661

Chatten Sie mit uns:

schroff.nvent.com

Europa

Straubenhardt, Deutschland

+49.7082.794.0

Betschdorf, Frankreich

+33.3.88.90.64.90

Warschau, Polen

+48.22.209.98.35

Assago, Italien

+39.02.932.7141

Chatten Sie mit uns:

schroff.nvent.com

Asien

Shanghai, China

+86.21.2412.6943

Qingdao, Volksrepublik

China

+86.532.8771.6101

Singapur

+65.6768.5800

Shin-Yokohama, Japan

+81.45.476.0271

Chatten Sie mit uns:

schroff.nvent.com

Naher Osten und Indien

Dubai, Vereinigte Arabische
Emirate

+971.4.378.1700

Bangalore, Indien

+91.80.6715.2001

Istanbul, Türkei

+90.216.250.7374

Chatten Sie mit uns:

schroff.nvent.com



Unser starkes Markenportfolio:
nVent.com CADDY ERICO HOFFMAN RAYCHEM SCHROFF TRACER