

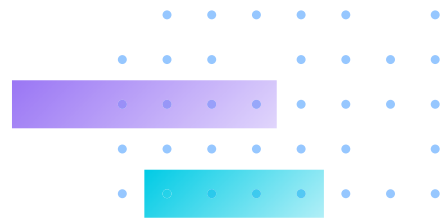
IB9391-EHTV-v2

Bullet Netzwerkkamera

4K 30 fps • H.265 • SNV • WDR Pro • 50M IR • Smart IR III •
Bildobjektanalyse • NEMA 4X • -50°C ~ 60°C

- 30 fps @ 3840x2160
- H.265 Komprimierungstechnologie mit Smart Stream III
- Installationsfreundliches Design
- Wetterfest nach IP66, IP67 und vor Vandalismus geschützt nach IK10, NEMA 4X
- SNV (Supreme Night Visibility, Hervorragende Nachtsicht) für schlechte Lichtverhältnisse
- WDR Pro für unvergleichliche Sichtbarkeit in extrem hellen oder dunklen Umgebungen
- Integrierte IR-Strahler bis zu 50M mit Smart IR III
- Signierte Firmware und Secure Boot
- KI-gestützte Intelligente Bewegungserkennung und Smart VCA
- Cyberschutz über Trend Micro IoT Security





Technische Daten

Systeminformationen

Modell	IB9391-EHTV-v2
CPU	Multimedia-SoC (System-on-Chip)
Flash	8 GB
RAM	2 GB

Kameramerkmale

Bildsensor	1/1,8" Progressive CMOS
Max. Auflösung	3840x2160 (8MP)
Objektivtyp	Motorisiert, Varifokal, Ferngest. Fokus
Brennweite	f = 4,4 ~ 10,2 mm (f = 3,2~10,3mm, Brennweite bezogen auf Kleinbildformat @ 1/2.8")
Blende	F1.38 ~ F2.24
Blendentyp	P-Blende
Blickfeld	100° ~ 43° (Horizontal) 50° ~ 24° (Vertikal) 110° ~ 49° (Diagonal)
Verschlusszeit	1 Sek. bis 1/100.000 Sek.
WDR Technologie	WDR Pro
Tag/Nacht	Ja
Optionaler IR-Sperrfilter	Ja
IR-Strahler	Integrierte IR-Strahler, Reichweite bis 50 Meter mit Smart IR II, IR LED*4
Mindestbeleuchtung	0,01 Lux @ F1.38 (Farbe) <0,005 Lux @ F1.38 (S/W) 0 Lux mit IR-Beleuchtung an
Schwenkbereich	±180°
Neigebereich	90°
Drehbereich	±180°
Schwenk/Neige/Zoom-Funktionen	ePTZ: 48x Digitalzoom (4x bei IE Plug-in, 12x intern)
Speicher	Nahtlose Aufzeichnung in MicroSD/SDHC/SDXC-Kartensteckplatz und Aufzeichnung auf Network Attached Storage (NAS)
Integrierte Installationshilfen	Fernfokus, Fernzoom, Micro USB*, Pixelrechner *Erfordert Wi-Fi Dongle und Micro B Konverter

Video

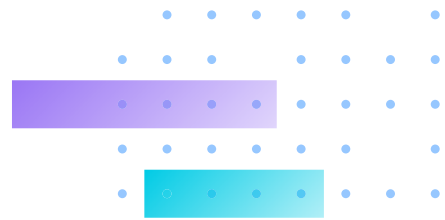
Videokomprimierung	H.265, H.264, MJPEG
Maximale Bildrate	30 fps @ 3840x2160
Maximale Streams	3 Videostreams (Bis zu 8 konfigurierbare Profile)
Signal-/Rauschabstand	58 dB
Dynamischer Bereich	120 dB
Videostreaming	Anpassbare Auflösung, Steuerung Qualität und konstante Bildrate, Smart Stream III
Bildeinstellungen	Allgemeine Einstellungen: Überlagerung von Videotitel und Zeitstempel, Videoausrichtung (Umdrehen, Spiegeln, Drehen), Tag/Nacht Einstellungen; Strahler: Strahler, Smart IR (Zielzone); Bildeinstellungen: Weißabgleich, Bildanpassung (Helligkeit, Kontrast, Sättigung, Schärfe, Gammakurve), Entnebelung, 3DNR, LDC, EIS, Szenenmodus (Auto, Nachschärfen); Belichtung: BLC, HLC, Belichtungssteuerung (Belichtungsstufe, Blendeneinstellung, Belichtungszeit, Verstärkungsregelung, Blendenmodus), AE Geschwindigkeitseinstellung, WDR; Fokus: Zoom, Fokus; Privatsphärenmaske; Pixelrechner; Bildprofileinstellungen nach Zeitplan

Audio

Audio-Fähigkeiten	Zwei-Wege-Audio (Vollduplex)
Audiokomprimierung	G.711, G.726
Audioschnittstelle	Externer Mikrofoneingang Externer Leitungsanschluss

Netzwerk

Benutzer	Live-Ansicht für bis zu 10 Clients
----------	------------------------------------



Sicherheit	Zugriffsliste, CSRF Schutz, Digest Authentifizierung, HTTPS, IEEE 802.1x, Kennwortschutz, sicheres Booten, signierte Firmware, Trend Micro IoT Security (Ereignis Brute Force-Angriffe, Ereignis Cyberangriffe, Ereignis Quarantäne), Benutzerzugriffsprotokoll, Benutzerkontoverwaltung
Protokolle	802.1X, ARP, Bonjour, CIFS/SMB, DDNS, DHCP, DNS, FTP/SFTP, HTTP/HTTPS, ICMP, IGMPv 3, IPv 4, IPv 6, NTP, PPPoE, QoS (CoS/DSCP), RTSP/RTP/RTCP, SMTP, SNMP, SSL, TCP/IP, TLS 1.2, UDP, UPnP
Schnittstelle	10 Base-T/100 Base-TX Ethernet *Es wird dringend empfohlen Standard CAT5e und CAT6-Kabel zu verwenden, die dem 3P/ETL-Standard entsprechen.
ONVIF	Profil G, S, T unterstützt, Spezifikationen verfügbar auf www.onvif.org

KI Analyse

Rechenleistung	Integriertes CNN Beschleunigungsmodul
Bildobjektanalyse	Objekterkennung: Personen, Fahrzeuge (4-Räder, 2-Räder); Merkmal Extrahierung: Personen (Geschlecht, Farbe, Tasche, Hut), Fahrzeuge (Fahrrad, Bus, Auto, Motorrad, LKW, Farbe); Erneute Suche Extrahierung Weg Extrahierung;
Ereignisanwendung	Intelligente Bewegungserkennung (Fünf-Fenster Video Bewegungserkennung, Personenerkennung, Fahrzeugerkennung, Zeitfilter), Smart VCA (Eindringungserkennung, Erkennung von Herumlungen, Erkennung von Linienüberquerungen, Erkennung unbeaufsichtigter Objekte, Erkennung fehlender Objekte, Gesichtserkennung, Erkennung von Menschenmassen, Erkennung von Rennen, Erkennung von Parkverstößen*, Erkennung von eingeschränkten Zonen*) *Lizenz erforderlich. Bitte rufen Sie https://license.vivotek.com/ auf, um die kostenlose Testlizenz zu erhalten.
KI-gestützte Bildverbesserung	Smart IR III
Einsatzbereiche	Deep Learning VCA (Intelligente Bewegungserkennung, Smart VCA)

Integrationslösung

VADP Paket	Stratocast, Trend Micro IoT Security (3 Jahre kostenlose Testversion)
------------	---

Alarm und Ereignis

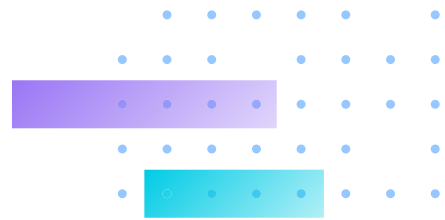
Ereignisauslöser	Audioerkennung, Erkennung von Kameramanipulation, Cybersicherheitsereignisse (Ereignis Brute Force-Angriffe, Ereignis Cyberangriffe, Ereignis Quarantäne), Digitaler Eingang, manueller Auslöser, Bewegungserkennung, periodischer Auslöser, Aufzeichnungsbenachrichtigung, Lebenserwartung der SD-Karte, Schlagerkennung, Systemstart
Ereignisreaktion	Ereignisbenachrichtigung über Audioclip, Kameralink, Digitalausgang, E-Mail, HTTP, FTP/SFTP, NAS-Server, SD-Karte Datei-Upload über HTTP, FTP/SFTP, NAS-Server, SD-Karte

Allgemein

Anschlüsse	RJ-45 Kabelstecker für 10/100 Mbps PoE Netzwerkverbindung Audio Line Eingang Audio Line Ausgang DC 12V Stromeingang AC 24V Stromeingang Digitaler Eingang*3 Digitaler Ausgang*3 Micro USB
LED Anzeige	Systemleistung und Statusanzeige
Leistungsaufnahme	AC 24V, DC 12V, IEEE 802.3af PoE Klasse 4 (Stromredundanz)
Stromverbrauch	PoE: Max. 19,38/15,80 W (IR ein/aus) DC 12V: Max. 15,84/12,26 W (IR ein/aus) AC 24V: Max. 16,52/12,94 W (IR ein/aus)
Abmessungen	ø 153 x 283 mm
Gewicht	1,87 kg
Zertifikate	EMC: CE (EN 55032/EN 55035 Klasse A, EN 50121-4), FCC (FCC Teil 15 Unterabschnitt B Klasse A), UKCA (BS EN 55032/BS EN 55035 Klasse A), RCM (AS/NZS CISPR 32 Klasse A), VCCI (VCCI-CISPR 32 Klasse A), IC (ICES-003 Ausgabe 7); Sicherheit: UL (UL 62368-1), CB (IEC/EN 62368-1, IEC/EN 60950-22, IEC/EN 62471), LVD, (EN 62368-1), UKCA (BS EN IEC 62368-1); Umgebung: IK10 (IEC 62262), IP66/67 (IEC 60529), NEMA (NEMA 250 Typ 4X), IEC 60068-2-11; IA: BIS (IS 13252), BSMI (EMC: CNS 15936, Sicherheit: CNS 15598-1)
Betriebstemperatur	Starttemperatur: -30°C ~ 60°C (-22°F ~ 140°F) Betriebstemperatur: -50°C ~ 60°C (-58°F ~ 140°F) (IR aus) -50°C ~ 50°C (-58°F ~ 122°F) (IR ein)
Luftfeuchtigkeit	98% RF (nicht kondensierend)
Garantie	36 Monate

Systemvoraussetzungen

Betriebssystem	Microsoft Windows 10/8/7 Mac 10.12 (nur Chrome)
Webbrowser	Chrome 58.0 oder höher



Andere Player VLC: 1.1.11 oder höher

Enthaltenes Zubehör

Lieferumfang Schnell-Bedienungsanleitung, Produktetiketten, Ausrichtungsaufkleber, L-Schlüssel, Schraubenpaket, wasserdichtes Zubehöropaket, Sonnenschutzdach, E/A Kabel, Adapterplatte, Rohrhalterung

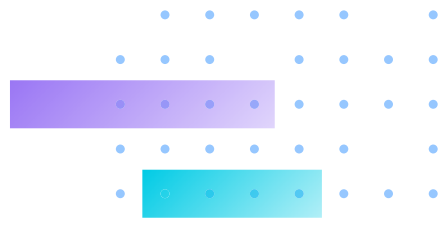
DORI (EN 62676-4 Standard)

Erfassen (25PPM/ 8PPF) Weit: 100,1 m (328,4 ft)
Tele: 204,5 m (670,8 ft)

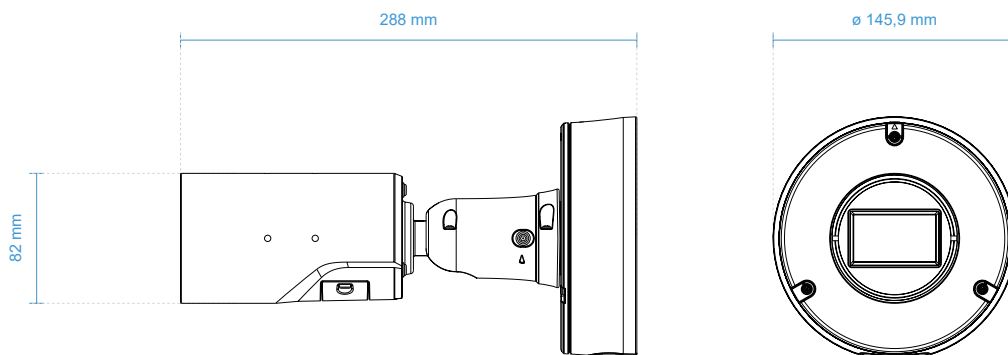
Überwachen (63PPM/ 19PPF) Weit: 40,0 m (131,3 ft)
Tele: 81,8 m (268,3 ft)

Erkennen (125PPM/ 38PPF) Weit: 20,0 m (65,6 ft)
Tele: 40,9 m (134,1 ft)

Identifizieren (250PPM/ 76PPF) Weit: 10,0 m (32,7 ft)
Tele: 20,4 m (67,0 ft)



Abmessungen



Kompatibles Zubehör

Montage-Sets



AM-312
Pfostenadapter

Montage-Sets



AM-412
Eckenadapter