



Caractéristiques techniques

MOBOTIX MOVE 12MP Vandal Hemispheric Analytics Indoor Camera

Cette caméra d'intérieur hautes performances 12MP avec technologie de dévasement Edge et back-end offre une vue à 360 degrés de l'ensemble de la zone de surveillance. Grâce à son éclairage infrarouge intégré et à son contrôle avancé de l'exposition, l'obscurité ne pose aucun problème à cette caméra, qui offre également huit fonctions d'analyse vidéo intégrées. Prise en charge de DNN (Deep neural Network) pour la détection d'intrusion, la détection de pillage, le comptage d'objets, la reconnaissance des visages et des plaques d'immatriculation. Installation facile et prêt à l'emploi.

- Dégauchissement des bords/Dégauchissement dorsal
- LED IR (fonction jour/nuit réelle, jusqu'à 10 m)
- Anti-vandale IK10 (intérieur)
- CMOS à balayage progressif Sony
- Résolution du capteur d'image jusqu'à 12 MP
- Plusieurs codecs pris en charge (H.265/H.264/MJPEG)
- Réduction du bruit compensée par mouvement 3D
- Prise en charge du profil ONVIF S/G/T
- Fonctions d'événement intelligent : Entrée externe/Déclenchement manuel, Détection de mouvement/Événement périodique, Détection de panne réseau/Détection audio
- Prise en charge de carte micro SD/SDHC/SDXC jusqu'à 1 TB



Caractéristiques techniques

MOBOTIX 12MP Vandal Hemispheric Analytics Indoor Camera

- Plusieurs modes d'affichage de dégauchissement
PTZ numérique/Vue panoramique/Vue quadruple
 - Fonction vrai jour/nuit (ICR)
 - Package d'analyse vidéo améliorée intégré (objet abandonné, intrusion, sabotage, mauvaise direction, pillage, comptage d'objets, suppression d'objets).
-

Caractéristiques techniques

Informations sur le produit

Nom du produit	12MP Vandal Hemispheric Analytics Indoor Camera
Code de commande	Mx-VH1A-12-IR-VA

Qualité d'image

Capteur d'image 12MP, CMOS progressif Sony 1/1,7"

Pixels utilisés 4 000 x 3 000 (12 MP)

Taille de pixel 1,85 µm

Fréquence d'image (maximum) **H.265/H.264**

- Diffusion unique, dégauchissement **de logiciel dorsal** :
 - 4 000 x 3 000 à 20 ips
 - 2 992 x 2 992 à 30 ips
- Diffusion unique, dégauchissement **de logiciel frontal** :
 - 2 976 x 2 976 à 27 ips
 - 2 048 x 2 048 à 30 ips

MJPEG

- Dégauchissement de **logiciel dorsal** :
 - 1 920 x 1 080 à 60 ips
- Dégauchissement de **caméra frontale** :
 - 1 920 x 1 080 à 30 ips

Objectif

Éclairage minimum Couleur : 0,1 lux
Noir et blanc : 0,01 lux

Caractéristiques de l'objectif Type : Objectif hémisphérique 1/1,7"
Distance focale : 1,65 mm
Ouverture : F2.8

Caractéristiques techniques

MOBOTIX 12MP Vandal Hemispheric Analytics Indoor Camera

Caméra

Jour et nuit	Filtre infrarouge commutable mécaniquement automatique
Durée de l'obturateur	1 à 1/24767 s
Zoom	Zoom numérique
Paramètres d'image	Compensation de contre-jour, balance des blancs, réduction du bruit, plage dynamique étendue, masque de confidentialité, luminosité, exposition, netteté, contraste, saturation, teinte, zoom numérique, type de masque de confidentialité, ICR, seuil IR
Mode de rotation	Rotation de 180°

Codec vidéo

Compression	H.265/MJPEG/H.264 (MPEG-4 Part 10/AVC) Baseline/Main Profile/High Profile
Diffusion vidéo	Jusqu'à 4 flux configurables individuellement au format H.265/H.264/MJPEG Résolution/fréquence d'image/bande passante configurables LBR/VBR/CBR au format H.265/H.264

Codec audio

Compression	G.711/G.726/AAC/LPCM
Diffusion vidéo	2 voies
Entrée audio	Microphone intégré
Sortie audio	Haut-parleur intégré

Réseau

Interface	RJ45, Ethernet 1 Gbps
Sécurité	HTTPS/Filtre IP/IEEE 802.1X
Protocoles pris en charge	ARP, IPv4/v6, TCP/IP, UDP, RTP, RTSP, HTTP, HTTPS, ICMP, FTP, SMTP, DHCP, PPPoE, UPnP, IGMP, SNMP, QoS, ONVIF
ONVIF	Profils pris en charge S/G/T

Intégration du système

- | | |
|-----------------------|---|
| Analyse vidéo de base | <ul style="list-style-type: none">▪ Détection de mouvement▪ Anti-vandalisme▪ Détection de bruit audio |
|-----------------------|---|

- | | |
|--------------------------------------|---|
| Analyse vidéo améliorée
(intégré) | <ul style="list-style-type: none">▪ Objets abandonnés▪ Sabotage▪ Mauvaise direction▪ Suppression d'objet |
|--------------------------------------|---|

Alimenté par la détection d'objet DNN (Deep Neural Network) :

- Détection d'intrusion
- Détection de pillage
- Comptage d'objets

2 fonctions d'analyse peuvent être activées simultanément

- | | |
|--------------------------|---|
| Déclencheurs d'événement | <ul style="list-style-type: none">▪ Entrée externe▪ Analyses▪ Détection des pannes réseau▪ Événement périodique▪ Déclenchement manuel |
|--------------------------|---|

- | | |
|---------------------|--|
| Actions d'événement | <ul style="list-style-type: none">▪ Activation de la sortie externe▪ Enregistrement vidéo et audio sur le stockage Edge▪ Téléchargement de fichiers : FTP, réseau partagé et e-mail▪ Notification : HTTP, FTP, e-mail |
|---------------------|--|
-

Caractéristiques techniques

MOBOTIX 12MP Vandal Hemispheric Analytics Indoor Camera

Général

Boîtier	Métal et plastique
Alimentation	PoE+ IEEE802.3at, classe 4, max 23,11 W 24 V CA, max 24,20 W max 39,60 VA PoE IEEE802.3af, classe 0, max. 7,5 W PoE IEEE802.3af, classe 0, max. 13 W 12 V CC, max. 13 W 24 V CA, max. 14 W (25 VA) Commutation de la source d'alimentation sans coupure PoE IEEE802.3af, classe 0, max. 13 W PoE IEEE802.3af, classe 0, max. 13 W 12 V CC, max. 13 W 24 V CA, max. 14 W max. 25,08 VA Commutation de la source d'alimentation sans coupure PoE IEEE802.3af, classe 0, max 11,67 W 12 V CC max. 12,14 W 24 V CA max. 11,99 W (20,02 VA) Commutation de la source d'alimentation sans coupure PoE IEEE802.3af, classe 0, max 12,95 W
Connecteurs	RJ45 1 entrée alarme, 1 sortie alarme, bornier Entrée audio du bornier Sortie audio du bornier
Stockage	Prend en charge les cartes microSD/microSDHC/microSDXC jusqu'à 1 TB Prend en charge l'enregistrement sur NAS
Température de fonctionnement	-10 à 55 °C/14 °F à 131 °F
Température de démarrage à froid	
Humidité relative	10 à 90 % sans condensation
Conditions de stockage	-20 à 70 °C/-4 à 158 °F
Homologations	CEM, sécurité, environnement, CE/FCC, RoHS, IK10

MOBOTIX 12MP Vandal Hemispheric Analytics Indoor Camera

Dimensions Ø 130 x 57,8 mm

Poids 565 g

Accessoires

Image

Code de commande

Description



Mx-NPA-UPOE1A-60W

Injecteur d'alimentation réseau UPoE 60 W

Dimensions

NOTE! Téléchargez le gabarit de perçage à partir de la section ou sur le site Web de MOBOTIX :

www.mobotix.com > Support > Centre de téléchargement > Marketing & Documentation > Gabarits de perçage.

CAUTION! Pensez à toujours imprimer ou copier le document à 100 % de son format d'origine !

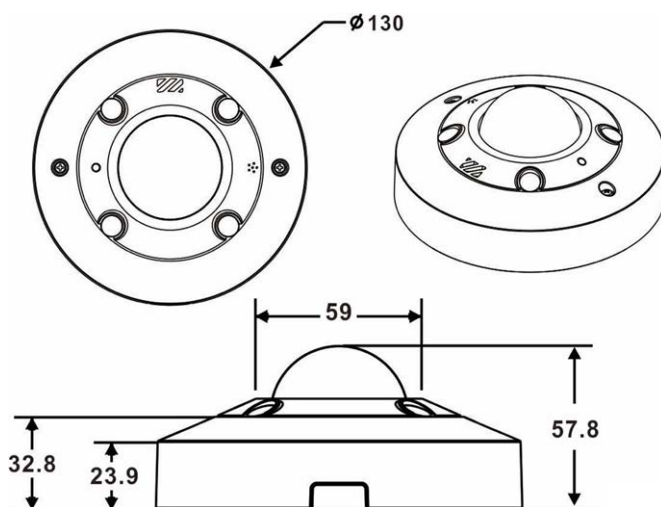


Fig. 1: 12MP Vandal Hemispheric Analytics Indoor Camera : toutes les mesures sont en mm

MOBOTIX

BeyondHumanVision

FR_12/21

MOBOTIX AG • Kaiserstrasse D-67722 Langmeil • Tél. : +49 6302 9816-103 • sales@mobotix.com • www.mobotix.com

MOBOTIX est une marque déposée de MOBOTIX AG enregistrée dans l'Union européenne, aux États-Unis et dans d'autres pays. Sujet à modification sans préavis. MOBOTIX n'assume aucune responsabilité pour les erreurs ou omissions techniques ou rédactionnelles contenues dans le présent document. Tous droits réservés. © MOBOTIX AG2020