



*Variante Mx-D26B supporte les modules MOBOTIX MxBus

D26 Dome

Installation rapide



BeyondHumanVision

MOBOTIX

Contenu de la livraison D26



Position	Quantité	Désignation
1.1	1	Boîtier de la caméra
1.2	1	Objectif (non inclus avec D26 Body)
1.3	1	Dôme, transparent
1.4	1	Carte MicroSD (SDXC, SDHC préinstallée)
1.5	1	Câble Ethernet CAT5 0,5 m (préinstallé)
1.6	1	Ferrite pliable
1.7	1	Clé six pans mâle 3 mm
1.8	1	Clé Torx TX20
1.9	1	Clé à ergot
1.10	1	Anneau de boîtier
1.11	1	Anneau de montage
1.12	4	Rondelles en acier inoxydable Ø 5,3 mm
1.13	4	Cheville universelle 8 mm
1.14	4	Vis Torx en acier inoxydable 4,5 x 60 mm
1.15	4	Rondelles en acier inoxydable Ø 4,3 mm
1.16	4	Vis 6 pans en acier inoxydable M4 x 16 mm
1.17	1	Bloc passe-fils, noir (MxBus)
1.18	2	Connecteur de fils
1.19	1	Fiche MxBus avec câble de connexion bifilaire

Raccordement et mise en service de la D26

Vous trouverez d'autres informations sur le **montage** et le **raccordement** de la D25 dans le Manuel d'utilisation de la caméra D25 (PDF disponible sur www.mobotix.com > Support > Download Center > Documentation > Manuels).

Veillez noter que les options de démarrage ont changé par rapport au modèle précédent (voir « Options de démarrage de la D26 » sur page 2) et la caméra n'a plus qu'une seule touche (« R »). Le reste de la **mise en service** de la D26 s'effectue comme indiqué dans le Manuel d'utilisation de la caméra D25 au chapitre 3, « Mise en service de la caméra ».



*Pour supprimer les interférences électromagnétiques, fixez le ferrite pliable joint (item 1.6) sur le câble Ethernet préinstallé de la caméra. Le ferrite doit être placée le plus près possible du corps de la caméra.

Options de montage de la D26

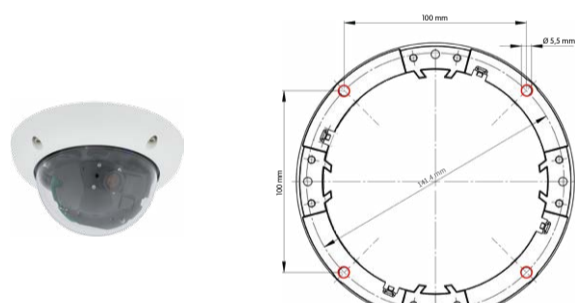
Préparer la caméra pour le montage

Enlevez la carcasse en anneau et la coupole.



Montage mural et au plafond sans accessoires

Une fois les trous de perçage réalisés (voir « Gabarits de perçage »), fixez l'anneau de montage de la D26 dans la position prévue à l'aide de chevilles et de vis. Ensuite, raccordez le câblage, orientez la caméra et mettez au point l'objectif (voir « Mise en service de la D26 »). Enfin, montez le dôme et l'anneau de boîtier.



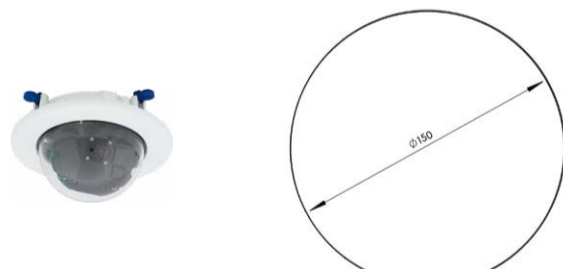
Montage avec Kit de montage visible/ Kit de montage visible 10° (accessoire)

Une fois les trous de perçage réalisés (voir « Gabarits de perçage »), fixez le Kit de montage visible dans la position prévue à l'aide de chevilles et de vis, puis posez le câblage dans le Kit de montage visible. Ensuite, retirez l'anneau de montage de la D26, raccordez le câblage et fixez-la à l'aide des collerettes. Placez enfin la caméra sur le Kit de montage visible. Enfin, montez le dôme et l'anneau de boîtier.



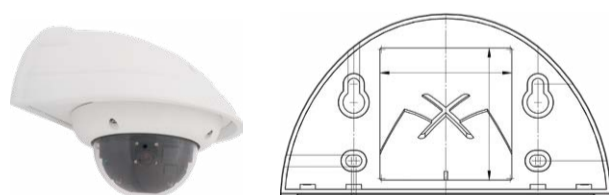
Montage avec Kit de montage faux-plafond (accessoire)

Après avoir créé la section (voir « Gabarits de perçage »), retirez l'anneau de montage de la D26 et montez la caméra dans le Kit de montage faux-plafond. Ensuite, raccordez le câblage, installez la caméra dans la section avec le Kit de montage faux-plafond et fixez-la à l'aide des collerettes. Placez enfin l'anneau décoratif et serrez-le bien en utilisant la clé de montage au plafond.



Montage avec Support mural d'extérieur (accessoire)

Pour commencer, retirez la plaque de recouvrement du Support mural d'extérieur. Une fois les trous de perçage réalisés (voir « Gabarits de perçage »), fixez le socle de la Support mural d'extérieur dans la position prévue à l'aide de chevilles et de vis, puis posez le câblage dans le support. Ensuite, retirez l'anneau de montage de la D26, raccordez le câblage et fixez la caméra sur la plaque de recouvrement du Support mural d'extérieur. Enfin, fixez la plaque de recouvrement avec la caméra sur le Support mural d'extérieur. Enfin, montez le dôme et l'anneau de boîtier.



Montage avec Support poteau et Support mural d'extérieur (accessoires)

Faites passer le câblage par derrière à travers le Support poteau, et fixez ce dernier sur un poteau en utilisant le collier de serrage. Placez ensuite le Support mural d'extérieur sur le Support poteau.

Le montage de la D26 se poursuit comme décrit plus haut sous « Montage avec Support mural d'extérieur (accessoire) ».



Montage du Kit anti-vandalisme (accessoire)

Montez le dôme renforcé et placez les quatre pièces d'écartement sur l'anneau de montage. Posez ensuite le boîtier en acier et fixez-le à l'aide des vis de sécurité.



Installation/échange de la carte SD

Pour tous les modèles de caméra, vous pouvez utiliser la carte MicroSD intégrée (SDXC) pour enregistrer des données vidéo. Pour remplacer la carte MicroSD, procédez comme suit. Vous trouverez des recommandations sur la fiabilité des cartes SD sur le site Web de MOBOTIX www.mobotix.com > Support > Documentation > Des recommandations, dans le document Card Whitelist de MOBOTIX.

Lorsque vous remplacez la carte SD, assurez-vous que l'enregistrement préalablement été désactivé dans le navigateur (Admin Menu > Enregistrement > Enregistrement sur un serveur de fichiers externe / support Flash ; c'est ici que l'enregistrement est réactivé après un remplacement réussi).

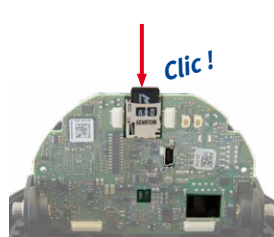
1. Retrait de la carte MicroSD

Si une carte MicroSD est déjà installée, appuyez dessus doucement avec le doigt dans le sens de la flèche, jusqu'à entendre un **clac**, puis relâchez la pression. La carte est à présent facilement accessible et vous pouvez la retirer.



2. Insertion de la carte MicroSD

Installez la carte MicroSD et appuyez dessus doucement avec le doigt dans le sens de la flèche, jusqu'à entendre de nouveau un **clac**. Assurez-vous que la carte SD est complètement enclenchée.



Mise en service de la D26

La mise en service peut s'effectuer après raccordement à l'alimentation électrique (voir section « Raccordements réseau et électrique, câbles supplémentaires » dans le Manuel d'utilisation de la caméra D25). Le premier accès s'effectue comme décrit à la section « Mise en service de la caméra » du même manuel. Pour poursuivre, vous devez accéder à l'interface utilisateur de la caméra dans le navigateur. Pour cela, saisissez l'adresse IP de la caméra dans la ligne d'adresse du navigateur (utilisateur « admin », mot de passe « meism » ; il faut changer le mot de passe lors de la première connexion – logiciel caméra V5.1.x et supérieur).

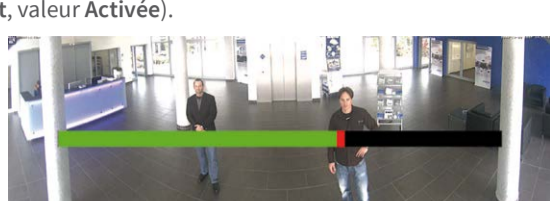
1. Enregistrement de l'objectif

Ouvrez Admin Menu > Configuration Matériel > Configuration Objectif et sélectionnez l'objectif utilisé. Cela est nécessaire pour activer certaines fonctions spéciales, par exemple pour les objectifs grand angle.

2. Mise au point de l'objectif

Pour cette étape, retirez le dôme.

Affichez l'image en direct de la caméra dans le navigateur. Activez l'aide à la mise au point dans le navigateur (commande rapide Aide à la mise au point, valeur Activée).



Faites pivoter doucement l'objectif d'un côté puis de l'autre avec la main (éventuellement avec un tissu, cf. les consignes de sécurité « Ne pas toucher

l'objectif»), jusqu'à ce que la zone rouge de l'aide à la mise au point ait disparu autant que possible.

Une fois la netteté de l'image correctement réglée, désactivez l'aide à la mise au point (commande rapide Aide à la mise au point, valeur Désactivée).

Remarque : Le dôme induit un effet de lentille qui modifie légèrement le point de réglage de la netteté du téléobjectif B237. Tournez le téléobjectif (avant le montage du dôme) de **90° environ dans le sens inverse des aiguilles d'une montre** (contre la direction de vissage de l'objectif). Une fois le dôme monté, contrôlez la netteté de l'image et corrigez-la le cas échéant.

3. Enregistrement de la configuration

Sur l'image en direct de la caméra dans le navigateur, désélectionnez la commande rapide Gestion des paramètres et la valeur Sauvegarder la configuration complète. La caméra sauvegarde les paramètres dans la mémoire permanente afin de pouvoir continuer à les appliquer après redémarrage de la caméra.



Options de démarrage de la D26

Normalement, la caméra va démarrer comme client DHCP et essaye d'obtenir une adresse IP d'un serveur DHCP. Pour des buts spéciaux, vous pouvez activer le menu de démarrage de la caméra afin de démarrer la caméra dans un autre mode que le mode par défaut.

1. Préparation de la caméra

- Enlevez la carcasse en anneau et la coupole.
- Mettez la caméra hors tension.
- Mettez la caméra sous tension.

2. Activation du menu de démarrage

La DEL rouge s'allumera environ 5 à 10 sec. après la mise sous tension pendant 10 sec. Appuyez la touche « R » indiquée par le cercle rouge dans la figure. La caméra passe au menu de démarrage, prêt à sélectionner une option de démarrage.

La DEL clignote une fois et répète le signal après une pause d'une seconde (la nombre des clignotements correspond à l'option de démarrage actuelle). Appuyez la touche « R » encore une fois (< 1 sec.) afin de basculer vers l'option de démarrage prochaine. Après la dernière option de démarrage dans le menu, la caméra recommencera avec la première option (un clignotement).



DEL clignotante	Option de démarrage	Description	Confirmation audio*
1 x	—	Cette option n'est pas utilisée dans ce modèle.	—
2 x	Configuration par défaut	Démarrage de la caméra avec la configuration par défaut (les utilisateurs et les mots de passe ne sont pas réinitialisés).	Boing
3 x	Adresse IP automatique	Démarrage de la caméra comme client DHCP afin d'obtenir une adresse IP d'un serveur DHCP. Si aucun serveur DHCP n'est trouvé ou si la caméra ne peut pas obtenir une adresse IP, l'adresse IP par défaut sera utilisée.	Boing-boing
4 x	Système de restauration	Démarrage de la caméra avec le système de restauration (par ex. lorsqu'une actualisation du système a échoué).	Son d'alarme

* Seulement sur caméras avec option audio et haut-parleur installé.

3. Sélectionner une option de démarrage

Appuyez la touche « R » plus longtemps (> 2 sec.). La caméra confirme la sélection avec trois clignotements rapides de la DEL. Après 20 sec., la caméra confirmera la sélection en émettant un son comme spécifié dans le tableau ci-dessus. Sans sélection, la caméra démarrera normalement après un certain temps.

Maintenant, vous pouvez monter à nouveau la coupole et la carcasse en anneau.

Remarques importantes

Consignes de sécurité

Remarques sur l'installation :

- L'utilisation de ce produit dans des zones exposées à un risque d'explosion est interdite.
- L'installation de ce produit doit être effectuée conformément à la documentation fournie dans le chapitre 2 « Montage » du manuel correspondant. Un montage inapproprié peut causer des dommages à la caméra !
- Seuls des câbles de raccordement MOBOTIX et des pièces MOBOTIX d'origine doivent être utilisés lors de l'installation de ce produit.
- L'installation de ce produit doit impérativement être effectuée sur une surface plate solide qui garantit un montage stable des éléments de fixation utilisés.

Installation électrotechnique : Les installations et équipements électriques ne doivent être mis en place, modifiés et entretenus en conformité avec les règles électrotechniques que par un électricien qualifié ou sous la direction et la régie d'un électricien. Veillez à utiliser correctement les raccordements électriques.

Surtensions : Les caméras MOBOTIX sont protégées contre les effets des surtensions de faible intensité par toute une série de mesures préventives. Ces mesures ne permettent pas, cependant, d'éviter les dégâts causés par des surtensions de forte intensité. Lors de l'installation des caméras en extérieur, veuillez accorder une attention particulière à la **protection contre la foudre** et aux risques qui en découlent pour le bâtiment et l'infrastructure réseau.

Puissance connectée maximale des modules d'extension raccordés : La puissance connectée de tous les modules **MxBus** raccordés **ne doit pas dépasser 2,5 W. Si la caméra est alimentée via la classe PoE 3**, seuls les appareils d'une **puissance connectée totale de max. 3 W** peuvent être raccordés à la fiche MxBus et à la prise USB. Si la **classe PoE 2** est utilisée, **la puissance connectée de tous les appareils est limitée à 1 W !**

Ne pas toucher l'objectif : En raison de la puissance de calcul élevée de la D26 et selon les conditions ambiantes sur le lieu d'installation, il est possible que la **température** dans la zone du capteur d'image augmente considérablement, sans toutefois porter atteinte au fonctionnement de la caméra. Si ce produit est installé à portée de main, il ne doit donc pas être utilisé sans dôme.

Couper l'alimentation électrique avant d'ouvrir la caméra : Avant d'ouvrir la caméra (par exemple, pour installer ou remplacer les objectifs et les cartes SD), assurez-vous que l'alimentation électrique est coupée.

Sécurité du réseau : Les produits MOBOTIX offrent toutes les possibilités de configuration requises pour une exploitation en réseau Ethernet conforme à la protection des données. La responsabilité pour le concept de protection des données pour l'ensemble du système incombe à l'exploitant. Les réglages de base requis pour éviter tout abus peuvent être configurés dans le logiciel et sont protégés par mot de passe, empêchant ainsi tout accès non autorisé par un tiers.

Mentions légales

Aspects juridiques d'un enregistrement vidéo et audio : Lors de l'utilisation de produits MOBOTIX, respectez les dispositions relatives à la protection des données pour la surveillance vidéo et audio. Selon la loi nationale en vigueur et le lieu d'installation de la D26, l'enregistrement de données vidéo et audio peut être soumis à des charges particulières ou être interdit. Aussi, tous les utilisateurs de produits MOBOTIX sont tenus de s'informer sur les dispositions actuelles en vigueur et de les respecter. La société MOBOTIX AG décline toute responsabilité en cas d'utilisation non conforme à la loi du produit.

Traitement des déchets

Les produits électriques et électroniques contiennent de nombreux composants. Pour cette raison, observez, lors de la mise au rebut des produits MOBOTIX, les dispositions et directives légales (par exemple, obligation de déposer les produits au centre de recyclage). Les produits MOBOTIX ne doivent pas être simplement mis à la poubelle ! Pensez, lors de leur mise au rebut, à retirer leur éventuelle batterie (les manuels d'utilisation des produits contenant une batterie y feront référence).

Déclaration de non-responsabilité

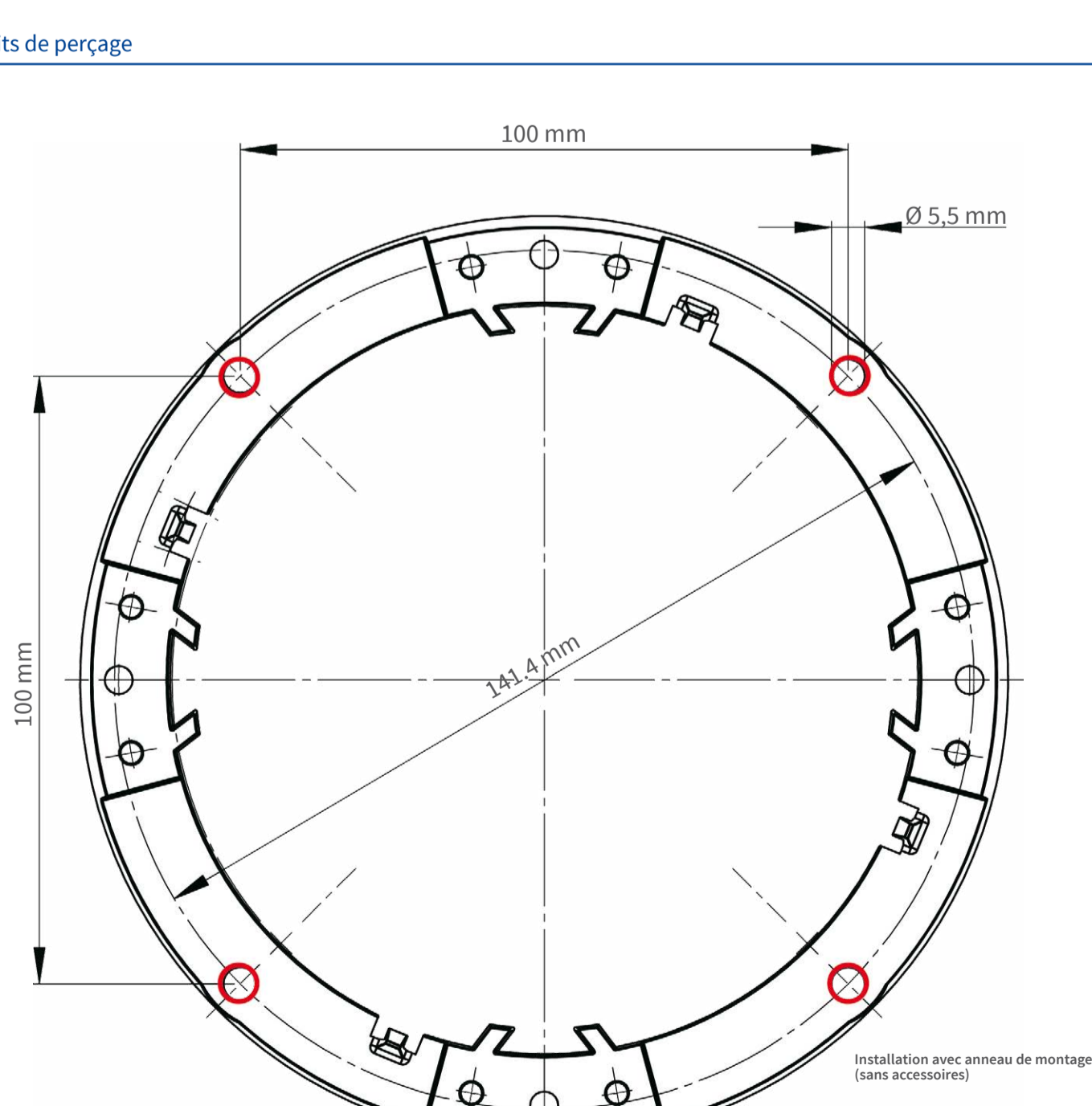
La Société MOBOTIXAG ne saurait être tenue pour responsable de dommages causés dans le cadre d'une utilisation non conforme de ses produits ou d'un non-respect des modes d'emploi et directives qui leur sont propres. Seules font foi nos **Conditions Générales de Vente actuelles**, téléchargeables sur le site Web www.mobotix.com (lien CGV en bas de chaque page).

Caractéristiques techniques D26

Variante de modèle	Mx-D26A/B* (tous les capteurs d'image jour/nuit) *Variante Mx-D26B supporte les modules MOBOTIX MxBus
Options d'objectif	MX-B036 à MX-B237 (20 à 135 mm en format 35 mm), angle de saisie horizontal de 103° à 15°
Sensibilité	Capteur couleur (jour) : 0,1 lx @ 1/60s ; 0,005 lx @ 1s Capteur noir et blanc (nuit) : 0,02 lx @ 1/60s ; 0,001 lx @ 1s
Capteur d'images	1/1.8" CMOS, 6MP (3072x2048), balayage progressif
Taille d'image max.	6MP (3072x2048)
Formats d'image	Formats configurables librement 4:3, 8:3, 16:9, formats personnalisés (par recadrage d'image), par ex. 2592x1944 (5MP), 2048x1536 (QXGA), 1920x1080 (Full-HD), 1280x960 (MEGA)
Taux de rafraîchissement max.	MxPEG : 42@HD (1280x720), 34@Full-HD, 24@QXGA, 15@5MP, 12@6MP M-JPEG : 26@HD (1280x720), 13@Full-HD, 9@QXGA, 5@5MP, 4@6MP H.264 : 25@Full-HD, 20@QXGA
Codec vidéo	MxPEG, M-JPEG, JPEG (format de sortie max. 6MP) H.264 (format de sortie max. QXGA, limitation de la bande passante possible)
ONVIF	ONVIF-S (logiciel caméra V5.0.2.x et supérieur)
DVR	Dans la caméra sur carte MicroSD (SDXC, SDHC préinstallée) externe sur périphérique USB externe sur NAS Enregistrements séparés des images en direct/images complets – MxFFS avec fonction d'archive Images pré-/post-alarme Surveillance automatique des fonctions DVR avec notification en cas d'erreur
Logiciel	Logiciel de gestion vidéo MxManagementCenter

Traitement de l'image	MxLEO, compensation du contre-jour, balance automatique des blancs, correction de la distorsion d'image
PTZ	Déplacement virtuel dans l'image avec zoom continu 8x
Alarmes/événements	Capteur de température, capteur de vibration (avec firmware à partir de la version 5.0.1), capteurs additionnels/sorties/entrées via MxMessageSystem, notification par e-mail, FTP, téléphonie (VoIP, SIP), alarmes visuelles et acoustiques
Analyse vidéo intelligente	MxActivitySensor, analyse de mouvement vidéo, MxAnalytics
Interfaces	Ethernet 100Base-T, MiniUSB, MxBus* ; entrées/sorties et RS232 via un accessoire *Variante Mx-D26B seulement
Sécurité	Gestion de groupes/utilisateurs, HTTPS/SSL, filtre d'adresse IP, IEEE 802.1x, détection d'intrusion, signature numérique des images, MxFFS
Certificats	EN55022:2010; EN55024:2010; EN50121-4:2006; EN61000-6-1:2007; EN 61000-6-2:2005; EN61000-6-3:2007+A1:2011; EN61000-6-4:2007+A1:2011; AS/ NZS CISPR22:2009+A1:2010; CFR47 FCC part15B
Alimentation électrique	Power over Ethernet IEEE 802.3af
Puissance connectée	Typ. 4W
Puissance des périphériques externes	Sur MxBus: max. 2,5 W, sur USB: max. 2,5 W, en total max. 3 W La puissance connectée de la caméra va augmenter en conséquence !
Classes de protection	IP66 IK10
Température ambiante	-30 à 50°C
Dimensions/poids	Ø x h : 160 x 86 mm ; poids : environ 350 g
Pièces fournies	Boîtier en matière plastique très résistante (PBT-30GF), blanc, dôme résistant aux chocs (transparent), accessoires de montage, clé de montage, câble Patch de 50 cm, carte MicroSD (intégrée)

Gabarits de perçage



Manuels et gabarits de perçage : www.mobotix.com > Support > Download Center > Documentation > Manuels

CE FC Informations supplémentaires sur www.mobotix.com:

- Support > Caméras d'extérieur > D26 Dome
- Support > Download Center > Documentation > Certificats & Déclarations de conformité

MOBOTIX, le logo MX, MxPEG et MxActivitySensor sont des marques déposées de MOBOTIX AG dans l'Union européenne, aux États-Unis et dans d'autres pays. • Sous réserve de modifications • MOBOTIX décline toute responsabilité concernant les erreurs techniques, les fautes d'impression ou les omissions • Tous droits réservés © MOBOTIX AG 2017

MOBOTIX