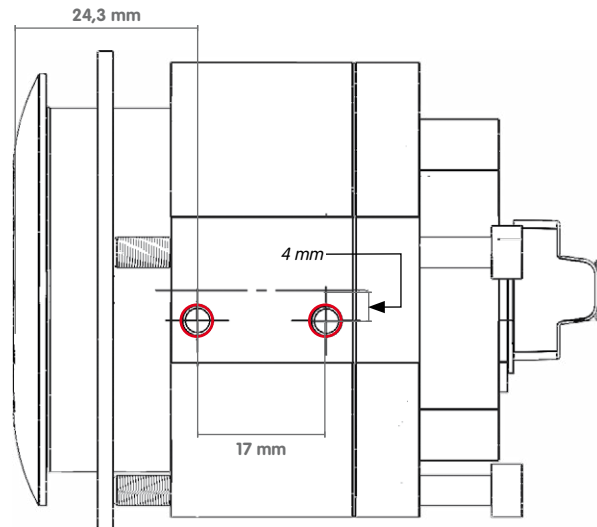
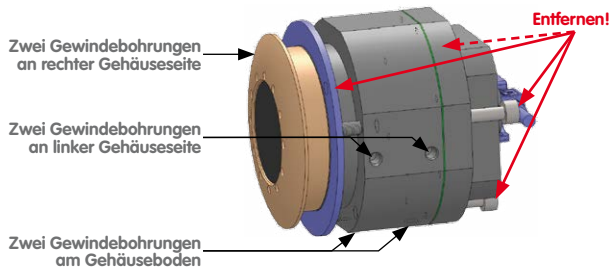
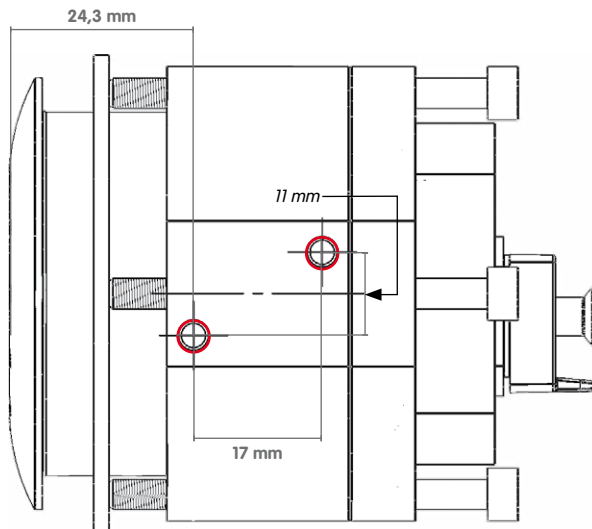
 Bohrung in Frontblende für ein Thermal-Sensormodul (Ø 48 mm)





Bohrschablone Gewindeschrauben seitlich



Bohrschablone Gewindeschrauben unten

○ Bohrungen für Gewindeschrauben M4 (Gewindetiefe 4 mm)

