

Datenblatt

RTM-C12, 230 V AC

Seite 1/5

Art.-Nr.
11027605

EAN 4250184121008

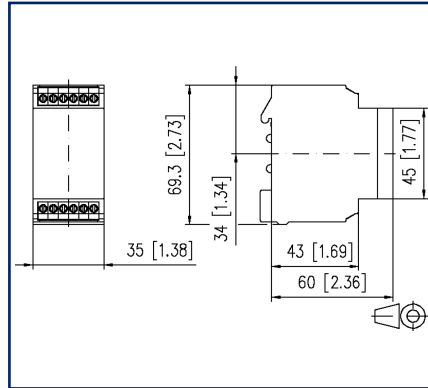
20.06.2023

Version: B

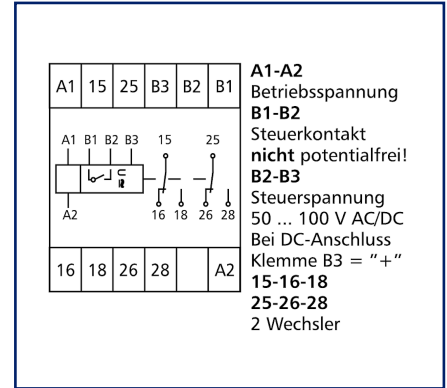
Abbildungen



Maßzeichnung



Anschlussbild



Vergrößerte Zeichnungen am Dokumentende

Produktbeschreibung

Das Zeitrelais dient zur Verlängerung von Impulsen. Wird der Steuerkontakt min. 5 ms geschlossen, zieht das Relais an und fällt nach Ablauf der eingestellten Impulszeit ab. Weitere Steuerimpulse während der Impulszeit haben keine Auswirkung.

- Impulslänge einstellbar 0,15 bis 3 s
- Anschluss mit Schraubklemmen



Technische Daten

Versorgung	
Betriebsspannung	230 V AC -15% ... +10%
Stromaufnahme (max.)	15 mA
Einschaltdauer relativ	100 %
Ansprechzeit typisch	20 ms
Rückfallzeit typisch	20 ms
Impulszeit, einstellbar	0,15 s - 3 s
Eingänge	
Mindesteinschaltdauer	
Mindesteinschaltdauer (Steuerkontakt)	>= 5 ms
Ausgänge	
Kontakte	2 Wechsler
Kontaktwerkstoff	AgNi 90/10
Schaltspannung (max.)	250 V AC/DC
Dauerstrom	8 A
Mechanische Lebensdauer	3x10 ⁷ Schaltspiele
Elektrische Lebensdauer	1x10 ⁵ Schaltspiele
Wiederbereitschaftszeit	
Wiederbereitschaftszeit (Steuerkontakt)	>= 20 ms
Gehäuse	
Abmessungen	
Abmessung (B x H x T)	35 mm x 69,3 mm x 60 mm
Abmessung (B x H x T)	1,378 in. x 2,728 in. x 2,362 in.
Gewicht	160 g
Montageart	Tragschiene TH35
Einbaulage	beliebig
Anreihung	ohne Abstand
Anschlussart	Schraubklemmen
Material	
Werkstoff - Gehäuse	Polyamid 6.6 V0
Farbe	grau
Werkstoff - Klemmen	Polyamid 6.6 V0
Werkstoff - Blende	Polycarbonat

Technische Daten**Schutzart nach IEC 60529**

Schutzart - Gehäuse (nach IEC 60529) IP40

Schutzart - Anschlussklemmen (nach IEC 60529) IP20

Temperaturbereich

Betrieb

Temperatur - Betrieb °C -10 °C - 55 °C

Temperatur - Betrieb °F 14 °F - 131 °F

Lagerung

Temperatur - Lager °C -25 °C - 70 °C

Temperatur - Lager °F -13 °F - 158 °F

Klassifikationen

ETIM 7.0 EC001439

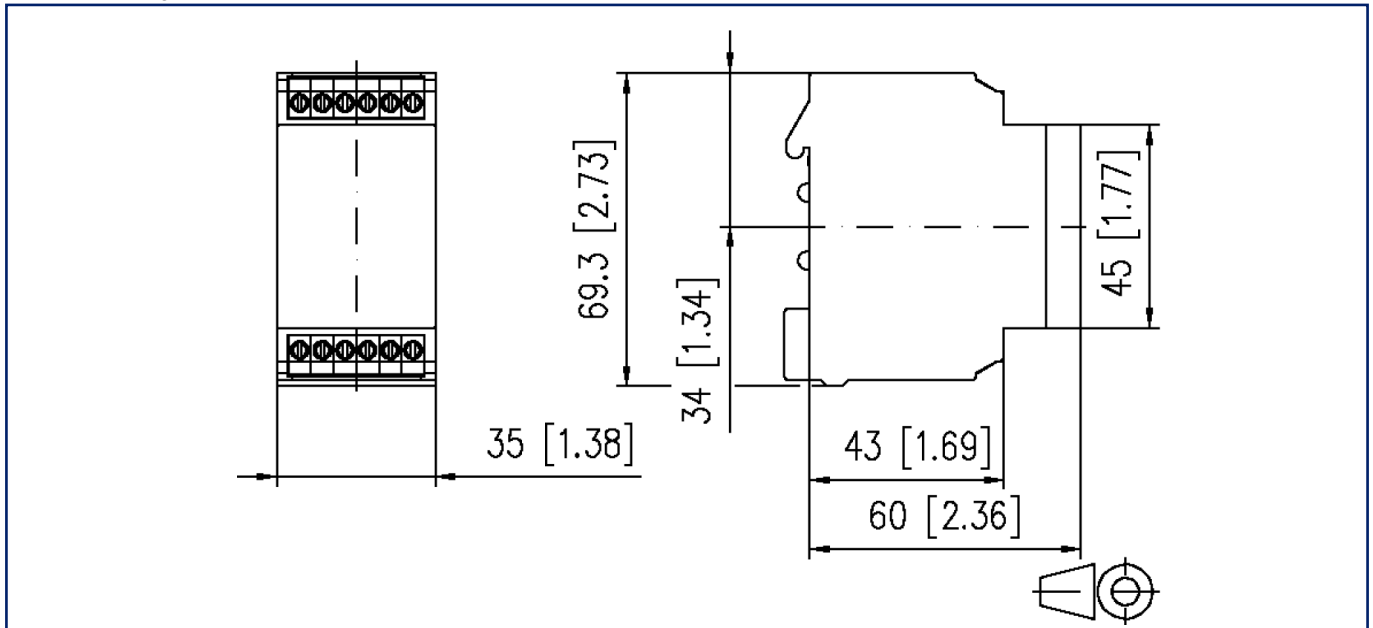
ETIM 8.0 EC001439

ETIM 9.0 EC001439

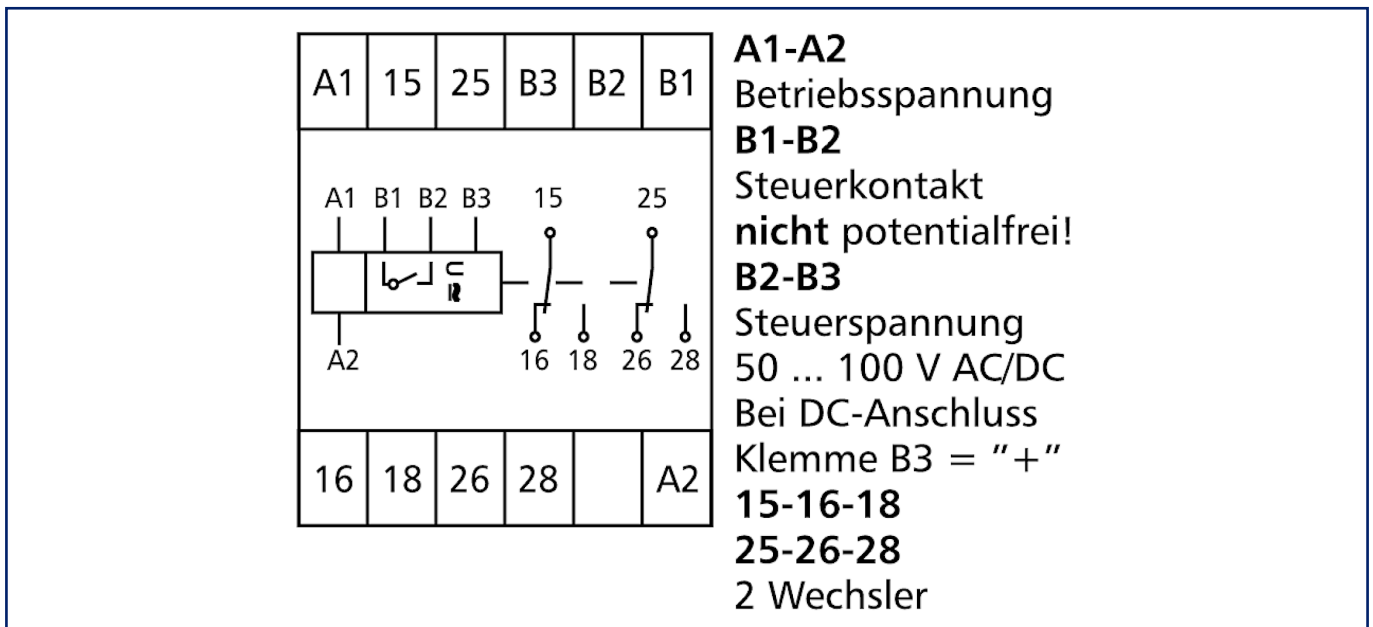


Abbildungen

Maßzeichnung



Anschlussbild



Abbildungen

Funktionsdiagramm

