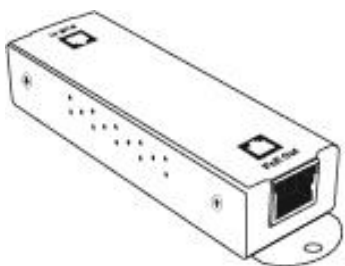


## Prolongateur Gigabit PoE+ à 2 ports

1 entrée PoE + 1 sortie PoE

## Guide d'installation rapide



### Avertissement de la FCC

Cet équipement a été testé et déclaré conforme aux limites d'un appareil numérique de classe A et conformément à la partie 15B des règles de la FCC. Ces limites sont conçues pour fournir une protection raisonnable contre les interférences nuisibles lorsque l'équipement est utilisé dans un environnement commercial. Cet équipement génère et peut émettre de l'énergie radiofréquence. S'il n'est pas installé et utilisé conformément au manuel d'instructions, cela peut entraîner un dysfonctionnement. Dans ce cas, les utilisateurs devront réparer le dysfonctionnement à leurs propres frais.

### Avertissement CE

Il s'agit d'un produit de classe A. Dans un environnement domestique, ce produit peut provoquer des interférences radio, auquel cas l'utilisateur devra peut-être prendre les mesures appropriées.

### Introduction

Extension d'une distance de 100 m supplémentaires par rallonge et mise en cascade pour une distance plus longue.

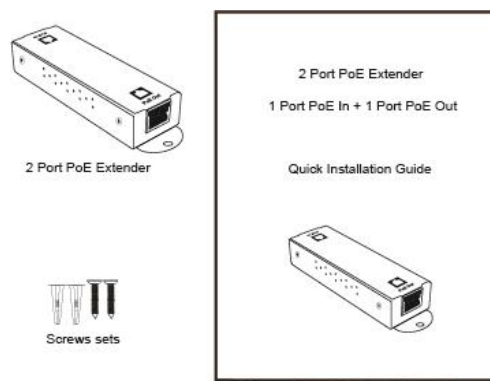
Ce prolongateur PoE+ offre 1 port d'entrée 10/100/1000M PD et 1 port de sortie 10/100/1000M PSE avec alimentation électrique conforme à la norme IEEE 802.3at. Il peut étendre la distance sur Cat. Câble 5e/6 sans équipement spécial.

Le port PD peut être connecté via Cat. 5e/6 à un autre PSE/PoE et obtenez une source d'alimentation à partir d'un autre port PSE via Cat. Câble 5e/6. Le port PSE/PoE peut être connecté via Cat. Câble 5e/6 et prolongez une distance supplémentaire de 100 m à travers cet appareil. Il est conçu pour une installation facile et des performances élevées dans un environnement où le trafic réseau se produit et où le nombre d'utilisateurs augmente constamment.

### Contenu du colis

Avant de commencer l'installation de ce commutateur, veuillez vérifier votre package qui contient les éléments suivants :

- Un répéteur Gigabit PoE+ à 2 ports
- Une Guide d'installation rapide
- Deux jeux de vis pour le montage mural.



Remarque: Si l'un de ces éléments est manquant ou endommagé, veuillez contacter votre revendeur local pour un remplacement.

### Caractéristiques principales

- Prolongateur PoE+ à 2 ports:  
1 port 10/100/1000M PoE In (Data+Power in) et  
1 port 10/100/1000M PoE Out (Data+Power out) conforme à IEEE 802 10BaseT, IEEE 802.3u 100BaseTX, IEEE 802.3ab 1000BaseT et IEEE 802.3at PoE.
- 1 port (données + alimentation) est un périphérique alimenté (PD) IEEE 802.3at qui est alimenté par un autre PSE
- 1 port (données + sortie d'alimentation) est IEEE 802.3at Power Sourcing Equipment (PSE) alimentant d'autres PD Bande passante full duplex dédiée de 2000 Mbps
- Plug-and-play intelligent.

### Avant (LED)

#### Indicateur LED d'extension PoE à 2 ports

LED	Statut	Description
PoE	ON	Fonction PoE activée
	OFF	Fonction PoE désactivée ou pas de connexion
Données	ON	le port est connecté
	OFF	Pas de connexion.
	clignotant	Les données sont envoyées ou reçues

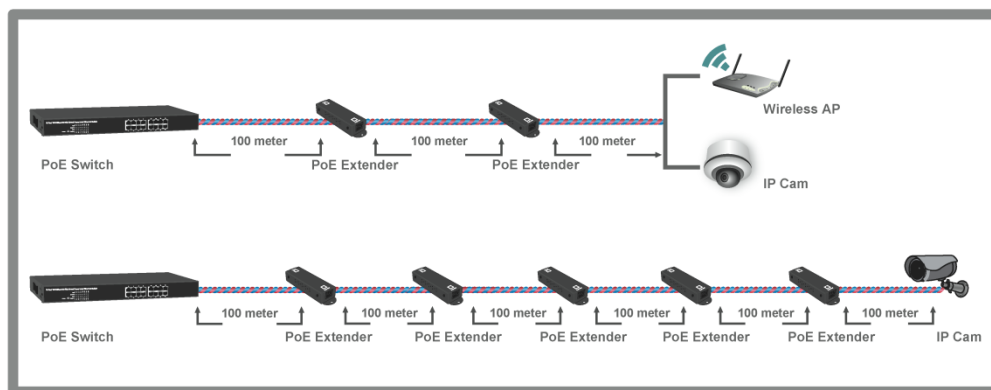
### Spécifications techniques

Normes	IEEE 802.3at IEEE 802.3 10BaseT IEEE 802.3u 100BaseTX IEEE 802.3ab 1000BaseT Contrôle de flux IEEE 802.3x
Caractéristiques	Nombre de ports : 1x entrée PoE (entrée de données et d'alimentation) +1x sortie PoE (données + mise hors tension) Méthode: Store and Forward
Filtre/expéditeur	1000 Mbps - 1 488 000 pps 100 Mbps - 148 800 pps 10 Mbps - 14 880 pps
Transmission médias	Cat. 5e/6UTP/STP
Indicateurs LED	Par port: Lien/Act, PoE
Dimensions	20 x 32 x 123 mm
Poids	100g
Environnement- Caractéristiques	Température de fonctionnement : 0 à 50°C Température de stockage: -10 à 70°C Humidité : 10 à 90 % d'humidité relative (sans condensation)
Certifications	CE, FCC Classe A, VCCI

## Liens

### PSE/PD à 2 Prolongateur de port PoE

Ce prolongateur PoE offre une fonction de détection automatique de croisement. Ce prolongateur PoE peut être connecté à d'autres PSE/PD via un câble à paire torsadée continue.



### Prolongez la puissance et la distance

L'alimentation est fournie via un Cat. 5e/6 de l'autre PSE et étend la distance à travers cet appareil à 100 m supplémentaires. Veuillez consulter le tableau ci-dessous à titre de référence.

Alimentation PoE	Numéro PSD-311G	distance (m)	Tension DP (V)	Puissance maximale PD (W)
Commutateur PoE 802.3at	1	200	42.4	24 592
	2	300	38	17.9
	3	400	33,7	16 176
	4	500	31.4	12.56
	5	600	8/30	8 624

**\*Toutes les valeurs listées ici sont les MAX. Valeur basée sur des tests basés sur un commutateur PoE de sortie 56 V réalisés dans un environnement de laboratoire idéal. La valeur réelle peut différer en raison des environnements réseau et de la qualité de votre câble.**