

# Performance C+ Series

## Netzteile 650Watt / 750Watt

Die C+ Serie ist eine Netzteilserie mit der ATX-Norm 2.52 und schwarzen Flachbandkabeln. Die Netzteile wurden für Büro- und Heimrechner konzipiert, die jedoch auch in PCs verbaut werden können, die gelegentlich zum Spielen verwendet werden. Das schwarze Design der Netzteile und die eleganten Flachband-Kabel fügen sich optisch in jedes PC-Build ein.

Die Netzteile liefern stabile Spannungen bei hoher Effizienz, erfüllen somit die ErP2014 Norm und sind 80+ zertifiziert. Der integrierte, schwarze 120mm Lüfter sorgt für eine stille Kühlung.

Fünf integrierte Sicherheitsschaltungen sorgen für einen allzeit sicheren Betrieb.

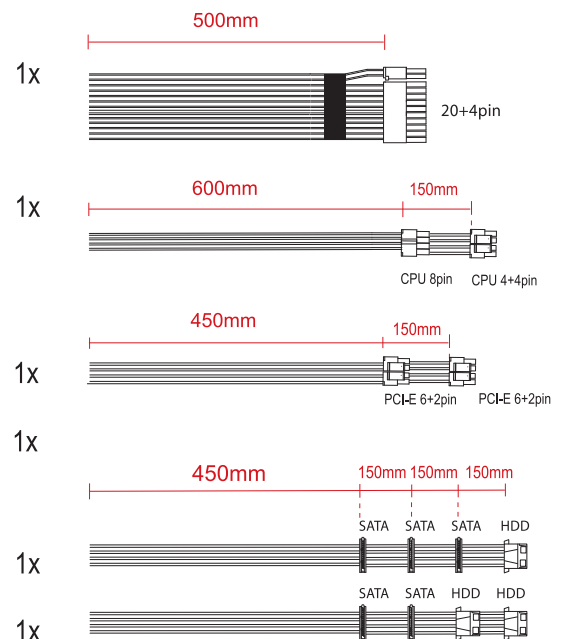


## Produktspezifikationen

- Flüsterleise Kühlung: Großer schwarzer 120mm-Lüfter
- Ausgezeichnetes Airflow-Design für verbesserte Wärmeabfuhr
- Folgende Sicherheitsausstattung mit:
  - OVP (Überspannungsschutz)
  - UVP (Unterspannungsschutz)
  - SCP (Kurzschlusschutz)
  - OLP (Überlastungsschutz)
  - OTP (Übertemperaturschutz)
- Niedriger Stand-by-Stromverbrauch
- erfüllt die ErP2014-Norm
- elegante, schwarze Flachbandkabel
- Aktiv-PFC

## Technische Daten | XP650R6.2

	AC INPUT	DC OUTPUT
XP650R6.2	200V - 240V	+ 3.3V 23.0A
		+ 5.0V 17.0A
		+ 12.0V1 48.0A
		- 12.0V 0.5A
		+ 5.0VSB 2.5A
Effizienzen		20% > 85%
		50% > 86%
		100% > 82%
		650W continuous

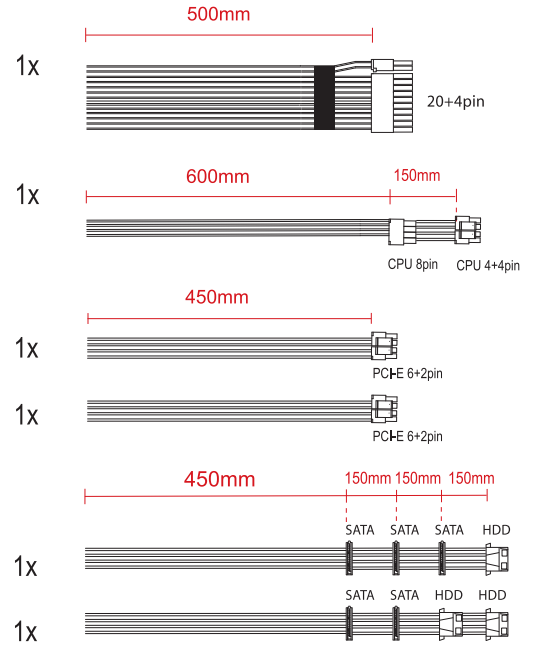


Alle eingetragenen Marken sind Eigentum der zugehörigen Gesellschaft. Abbildung ähnlich. Änderungen und Irrtümer vorbehalten.

# Performance C+ Series

## Technische Daten | XP750R6.2

	AC INPUT	DC OUTPUT										
XP750R6.2	200V - 240V	<table border="1"> <tr><td>+ 3.3V</td><td>24.0A</td></tr> <tr><td>+ 5.0V</td><td>18.0A</td></tr> <tr><td>+ 12.0V1</td><td>58.0A</td></tr> <tr><td>- 12.0V</td><td>0.5A</td></tr> <tr><td>+ 5.0VSB</td><td>2.5A</td></tr> </table>	+ 3.3V	24.0A	+ 5.0V	18.0A	+ 12.0V1	58.0A	- 12.0V	0.5A	+ 5.0VSB	2.5A
+ 3.3V	24.0A											
+ 5.0V	18.0A											
+ 12.0V1	58.0A											
- 12.0V	0.5A											
+ 5.0VSB	2.5A											
Effizienzen		<table border="1"> <tr><td>20%</td><td>&gt; 85%</td></tr> <tr><td>50%</td><td>&gt; 86%</td></tr> <tr><td>100%</td><td>&gt; 82%</td></tr> <tr><td>750W</td><td>continuous</td></tr> </table>	20%	> 85%	50%	> 86%	100%	> 82%	750W	continuous		
20%	> 85%											
50%	> 86%											
100%	> 82%											
750W	continuous											



## Logistische Daten

Herstellernummer	XP650R6.2	XP750R6.2
Artikelnummer	XN420	XN430
EAN Barcode	4044953503535	4044953503573



Alle eingetragenen Marken sind Eigentum der zugehörigen Gesellschaft. Abbildung ähnlich. Änderungen und Irrtümer vorbehalten.