

Accessories

LQZ.RGB_Set | LQZ.ARGB_Set Remote | LQZ.ARGB_Set Cable

Avec l'aide du Xilence Cooling Control Set, les couleurs des composants informatiques en cours d'exécution RVB ou ARGB peuvent être contrôlées. Les composants Xilence et PC non fabriqués par Xilence peuvent être contrôlés et les couleurs peuvent être définies comme vous le souhaitez.

Les couleurs sont définies à l'aide d'une télécommande ou d'un mini contrôleur à câble.

La variante RVB est compatible pour toutes les connexions 12V-R-G-B-4PIN. Les variantes ARGB conviennent à toutes les connexions 5V D / P 3PIN.

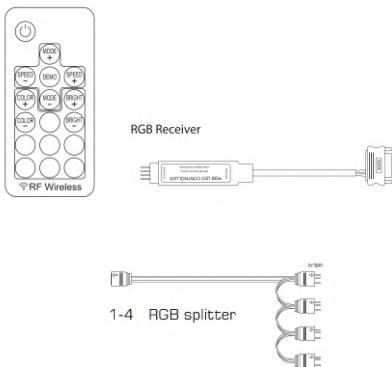


Étendue de la livraison

XZ170_LQZ.RGB_Set

- 1 x Remote Controller
- 1 x Receiver
- 1 x 1 to 4 RGB Splitter

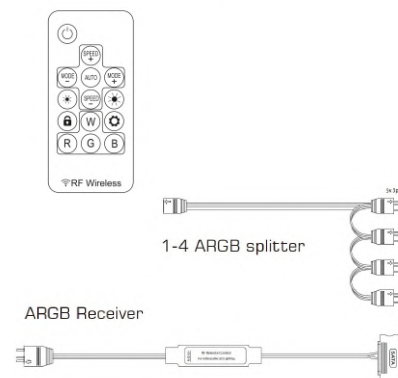
RGB Remote Control



XZ171_LQZ.ARGB_Set Remote

- 1 x Remote Controller
- 1 x Receiver
- 1 x 1 to 4 ARGB Splitter

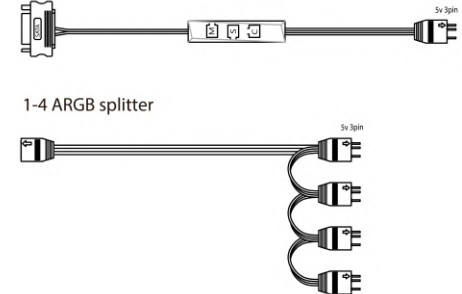
ARGB Remote Control



XZ172_LQZ.ARGB_Set Cable

- 1 x Mini Cable Controller
- 1 x 1 to 4 ARGB Splitter

ARGB Mini Controller



Données logistiques

Numéro de fabricant	LQZ.RGB_Set	LQZ.ARGB_Set Remote	LQZ.ARGB_Set Cable
Numéro d'article	XZ170	XZ171	XZ172
EAN Code à barre	4044953502002	4044953502583	4044953502606



Toutes les marques déposées sont la propriété de la société associée. Similaire à l'illustration. Sous réserve de modifications et d'erreurs.