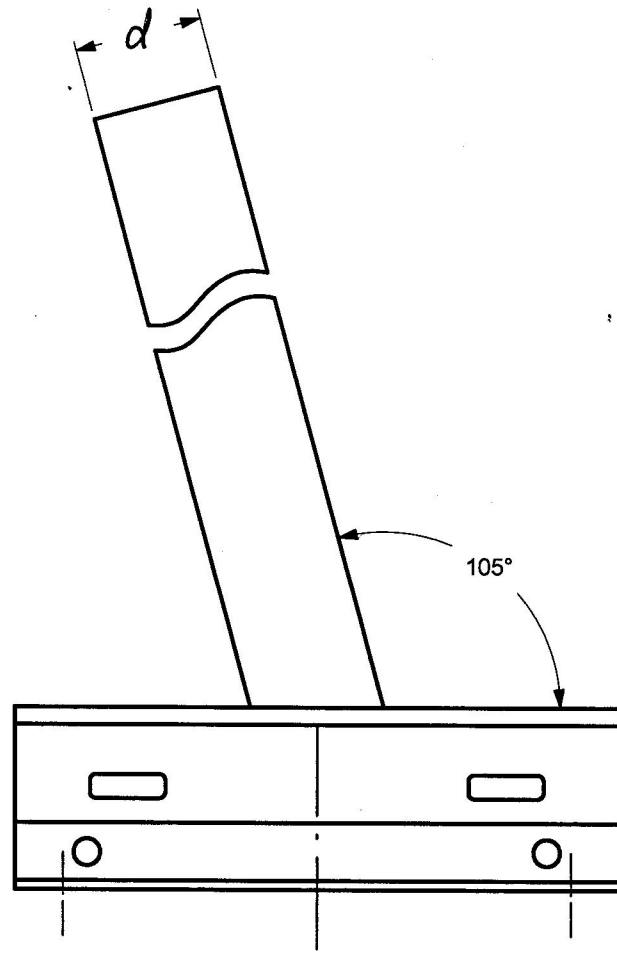


$A \hat{=}$ Länge des Auslegers
300 mm
oder kundenwunsch



UA für Wand- u. Eckmontage

Material: S235 3mm

auch mit Spannband

$d \hat{=}$ Rohrdurchmesser
42/60 mm
oder kundenwunsch