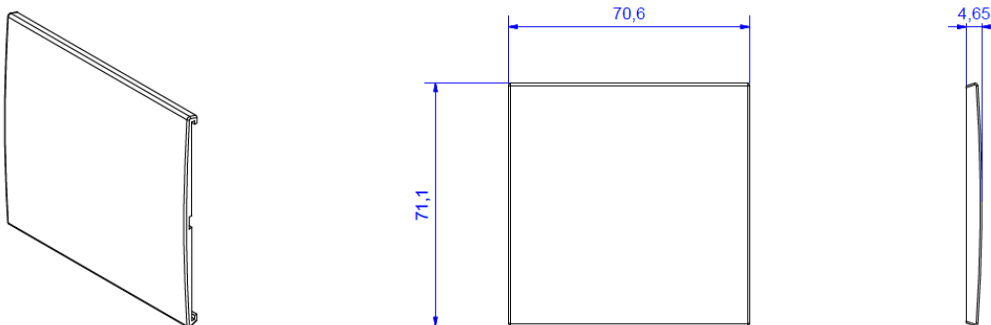


Skizze / sketch



DUE Deckel, weiß	DUE lid, white
Beschreibung: <ul style="list-style-type: none"> • 1xPaar Schiebedeckel zur Befestigung an DUE Steckdoseneinheit • weiß, ähnlich RAL 9010 	Description: <ul style="list-style-type: none"> • 1xpair of lid for mounting at DUE power strip • white, similar to RAL 9010
Material: <ul style="list-style-type: none"> • Kunststoff (PC/ ABS) 	Material: <ul style="list-style-type: none"> • Plastic (PC/ ABS)
Abmessungen: <ul style="list-style-type: none"> • Siehe Zeichnungen oben 	Measurements: <ul style="list-style-type: none"> • See sketch above
Einsatzbedingungen: <ul style="list-style-type: none"> • Lagerung und Transport von -25°C bis 60°C • Montage und Einsatz von -5°C bis 40°C 	Conditions of use: <ul style="list-style-type: none"> • Stock and transport from -25°C up to 60°C • Installation and use from -5°C up to 40°C
Lieferform: <ul style="list-style-type: none"> • In Polybeutel verpackt • paarweise 	Packing: <ul style="list-style-type: none"> • Packed in polybag • In pairs