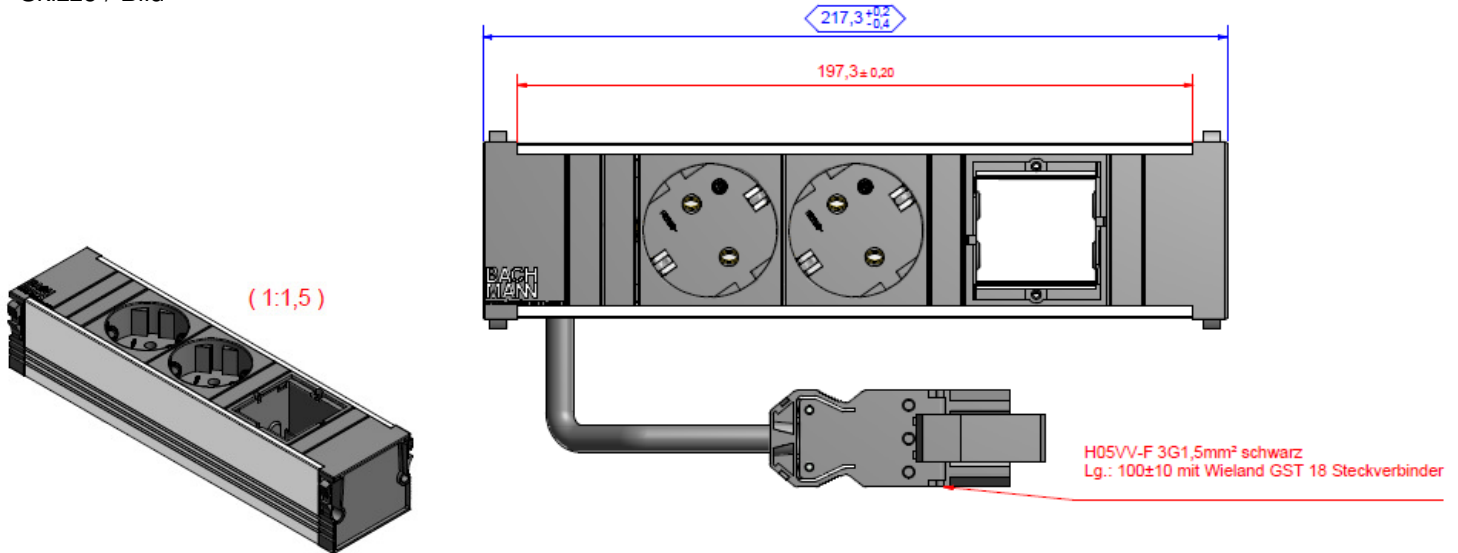


Skizze / Bild



Coni 2xSchuko 1xABD Steckdosen: <ul style="list-style-type: none"> Nach IEC 60884, VDE 0620-1 2-polig mit Schutzkontakt, mit Kindersicherung 16A/3680W, AC250V, IP20, 35° Schwarz 	Coni 2xSchuko 1xcover for custom modules Sockets: <ul style="list-style-type: none"> According IEC 60884, VDE 0620-1 2-pole with earthing contact, incl. child protection 16A/3680W, AC250V, IP20, 35° Black
Custom Module: <ul style="list-style-type: none"> 1x ABD für Custom Module 	Custom Module: <ul style="list-style-type: none"> 1x cover for custom modules
Anschluss: <ul style="list-style-type: none"> Stromeingang 0,10m H05VV-F 3G1,5mm² Leitung und GST18 Steckverbinder mit Verriegelungsschieber 	Connection: <ul style="list-style-type: none"> Power input 0,10m H05VV-F 3G1,5mm² and GST18 plug with locking slide
Profil: <ul style="list-style-type: none"> ALU eloxiert 	Profile: <ul style="list-style-type: none"> aluminum anodized
Kunststoff: <ul style="list-style-type: none"> PA 6 GF, schwarz, Glühdrahtprüfung bis 850 °C 	Plastic material: <ul style="list-style-type: none"> PA 6 GF, black, glow wire resistant up to 850 °C
Endkappen: <ul style="list-style-type: none"> Genietet, nicht wiederanschließbar 	Endcaps: <ul style="list-style-type: none"> With rivets, non rewirable
Abmessungen (Länge x Breite x Höhe) in mm: <ul style="list-style-type: none"> 217,3x52x44 	Measurements (length x width x height): <ul style="list-style-type: none"> 217,3x52x44
Lieferform: <ul style="list-style-type: none"> Im Polybeutel verpackt 	Packing: <ul style="list-style-type: none"> In polybag
Lieferumfang: <ul style="list-style-type: none"> 1x Steckdoseneinheit Coni 	Extent of delivery: <ul style="list-style-type: none"> 1x PDU CONI