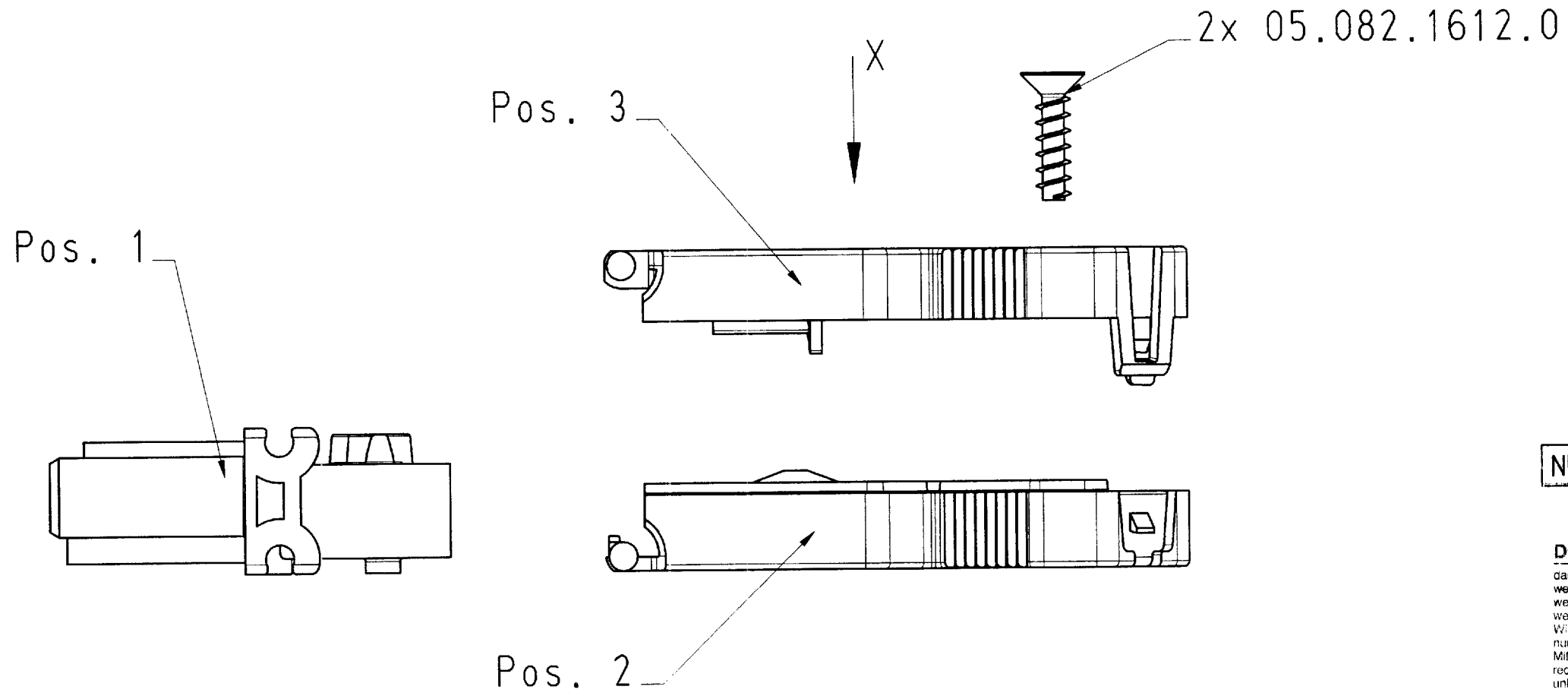
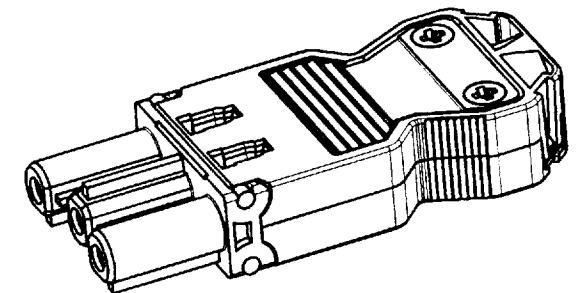
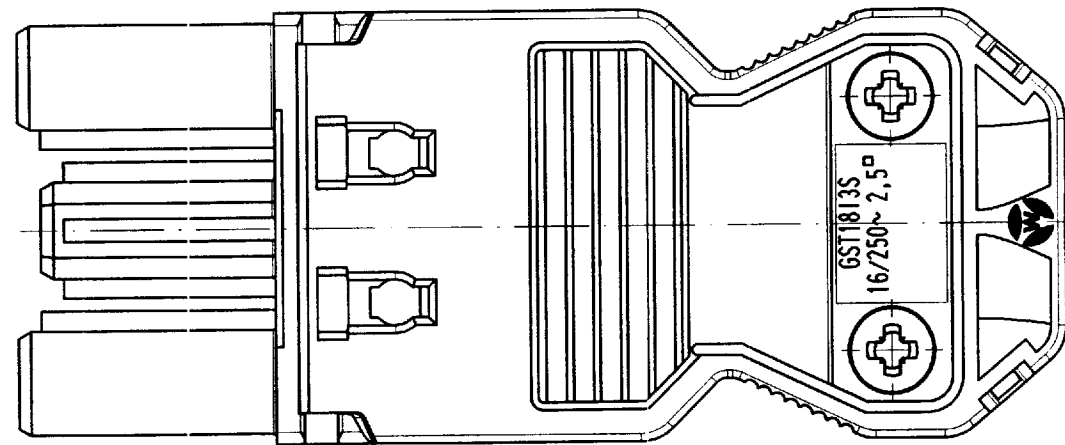


Diese Maße werden bei Abnahme besonders geprüft
 Ausschließlich Prüfmaße
 Mit Ziffern gekennzeichnete Maße sind nur für interne Zwecke gültig



Ansicht in Pfeilrichtung X im montierten Zustand



M 1:1

NUR ZUR INFORMATION

Diese Zeichnung

darf ohne unsere vorherige ausdrückliche Genehmigung weder vervielfältigt, noch Dritten, insbesondere Wettbewerbern, im Original oder Kopie bekannt gegeben werden.
 Wir behalten uns Eigentum u. Urheberrecht an der Zeichnung vor.
 Mißbräuchliche Benutzung verstößt gegen das Urheberrechtsgesetz vom 9. Sept. 1965, das Gesetz gegen den unlauteren Wettbewerb und das Bürgerliche Gesetzbuch
**Wieland Electric GmbH
 Bamberg**

Teile-Nr.	Farbe	Typ	Pos. 1	Pos. 2	Pos. 3	Kabel- ϕ	Freitoleranz nach DIN -	Maßstab	Werkstoff und Oberfläche	2003	Tag	Name	1. Verwendung: -	Bl.: 1 von 1
92.931.3053.0	weiß	GST1813S B1 ZR1 WS	Z1.093.4753.0	05.564.4153.0	07.425.9653.0	6,5 - 10,5	/	X		2003	21.01.	Burger	T	92.931.3053.0
92.931.3053.1	schwarz	GST1813S B1 ZR1 SW	Z1.093.4753.1	05.564.4153.1	07.425.9653.1	6,5 - 10,5	/			geprüft	27.01.	[Signature]		
									wieland	Normgepr.			Ersatz für: -	
									Elektrische Verbindungen				Benennung	
										siehe Tabelle			BUCHSENTEIL MIT ZUGENTLASTUNG	
													Installations-Steckverbinder m. Schraubanschluß	
													16A 250V AC 2,5qmm unmontiert	
							Änderung							

9293130530 NIWZ04 Kuelre 25.08.2003 15:43:48 1.000