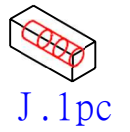
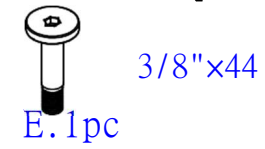
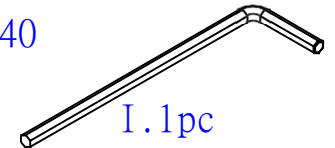
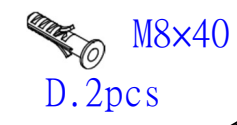
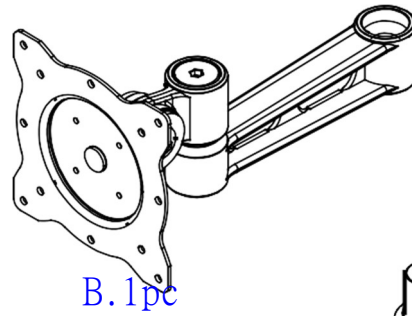
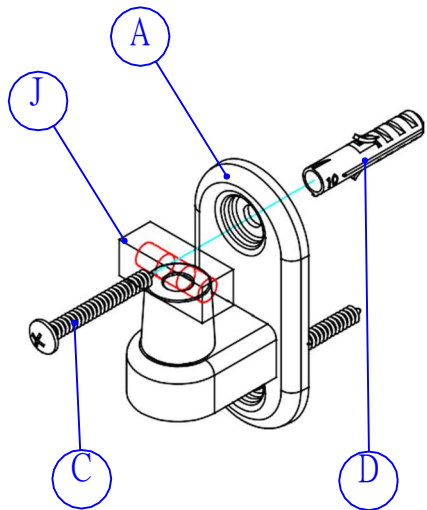


Teileliste:

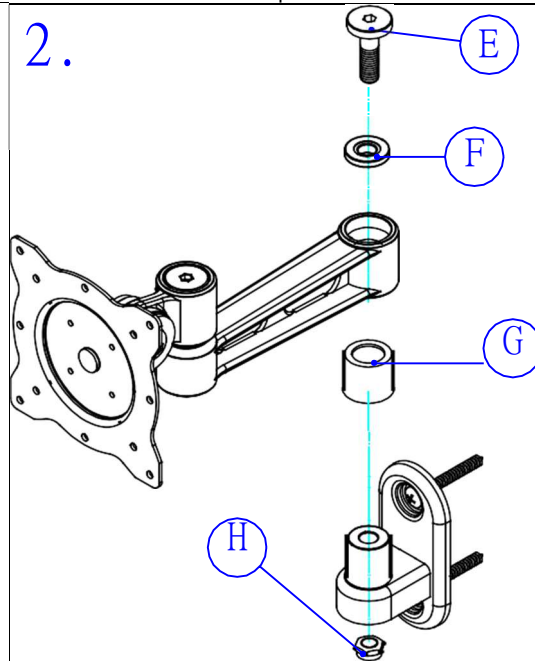


Maximale Last: 10Kg

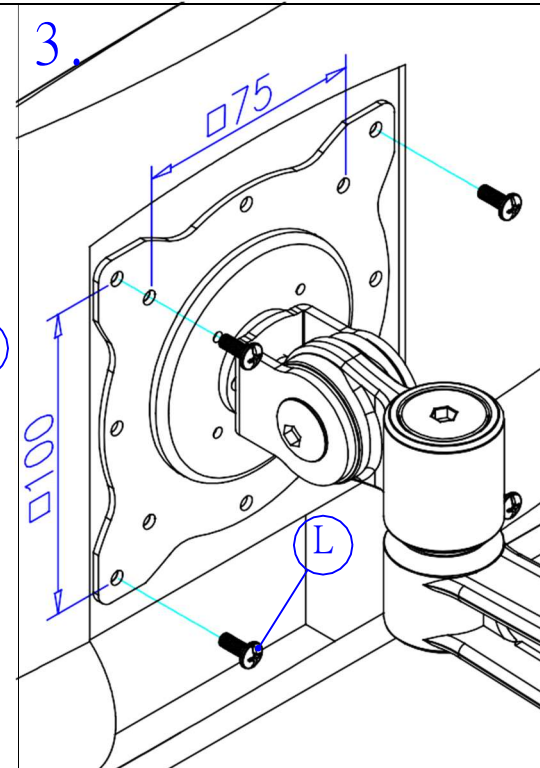
1.



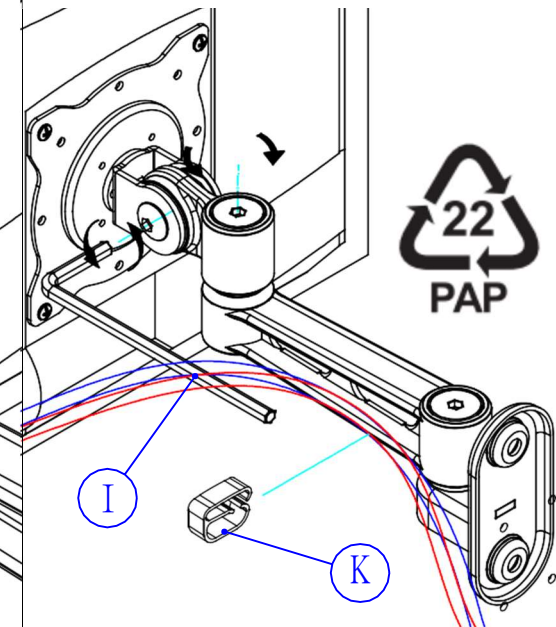
2.



3.



Drehmoment einstellen, falls nötig



17.03.1197
ROLINE LCD-Wandhalterung,
4 Gelenke, schwarz