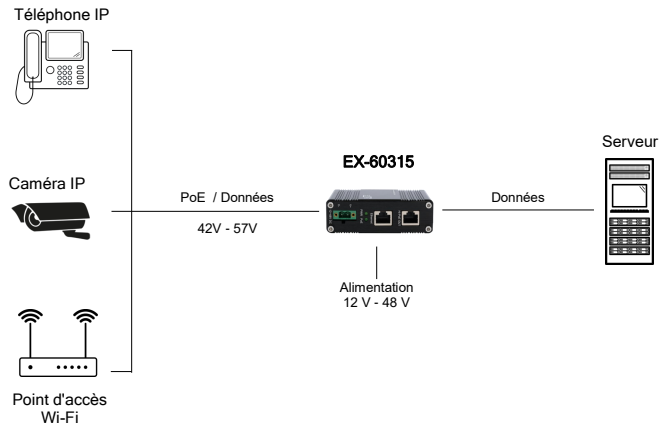


Image



Utilisation



Injecteur PoE++ Gigabit 90 W
Entrée CC +12 V à +48 V
Plage de température : -40 °C à +80 °C

Description

Grâce à l'injecteur PoE Gigabit Ethernet EX-60315, doté d'un boîtier métallique robuste, les terminaux tels que les téléphones IP, les caméras IP, les points d'accès Wi-Fi, etc. peuvent être alimentés en électricité via le câble réseau. Il prend en charge les normes PoE IEEE 802.3af (PoE), IEEE 802.3at (PoE+) et IEEE 802.3bt (PoE++) et permet une puissance de sortie maximale de 90 W sur le port PoE. L'alimentation via un bloc d'alimentation externe en option s'effectue via le bornier +12~48 V. L'EX-60315 garantit une transmission de données sécurisée et d'excellentes performances pouvant atteindre 1 000 Mbit/s. Grâce à son boîtier métallique robuste et à sa plage de température de fonctionnement étendue de -40 °C à 80 °C, il convient à une multitude d'applications, même dans des environnements difficiles. La livraison comprend un kit de montage sur rail DIN préassemblé et un support de fixation murale.

Caractéristiques

- Alimente les terminaux réseau via le câble de données
- Gigabit Ethernet 10/100/1000Base-T
- Entièrement conforme à la norme IEEE 802.3af/at/bt Power Over Ethernet (PoE)
- Puissance maximale fournie:
 802.3af, Type 1 : 15,40 W (PSE), 12,95 W (PD)
 802.3at, Type 2 : 30,00 W (PSE), 25,50 W (PD)
 802.3bt, Type 3 : 60,00 W (PSE), 51,00 W (PD)
 802.3bt, Type 4 : 90,00 W (PSE), 71,00 W (PD)
- Plug and Play : aucune configuration ni installation requise
- Voyant d'état LED pour l'alimentation électrique et le PoE
- Bornier pour entrée CC, +12 V à +48 VCC
- Boîtier métallique robuste et compact, IP40
- Kit de montage sur rail DIN et support mural inclus
- Plage de température de fonctionnement étendue de -40 °C à +80 °C

Système

Vérfié

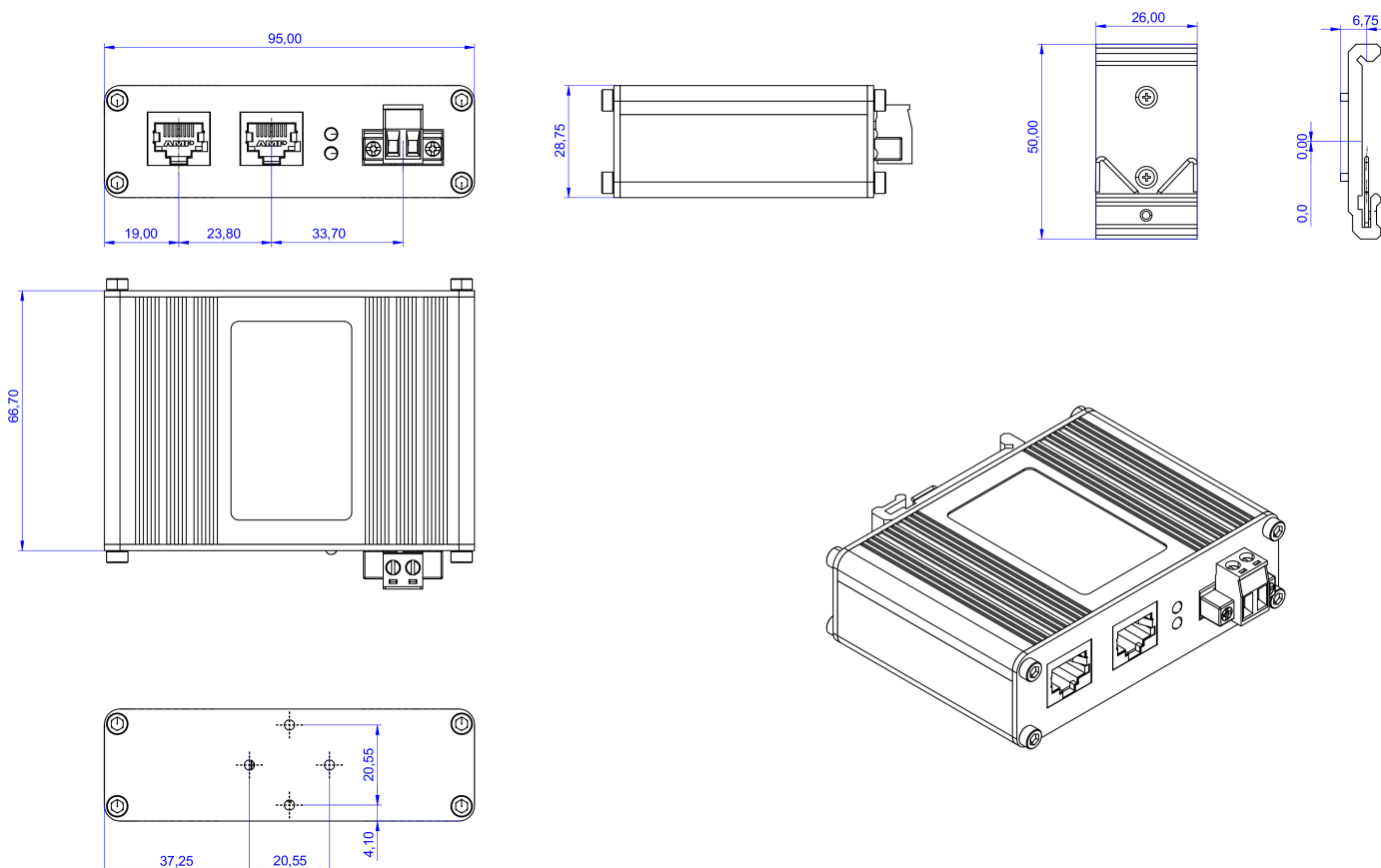
Emballage



Spécifications

Débit de transfert de données:	10/100/1000 Mbit/s
Raccords:	1 prise RJ45 pour données en amont / 1 prise RJ45 pour données/PoE en aval / 1 bornier +12 V à +48 V
Systèmes d'exploitation:	Tous les systèmes d'exploitation
Power Pin Assignment:	Mode A : 1/2 (+), 3/6 (-), Mode B : 4/5 (+), 7/8 (-)
Budget PoE:	95 W @ 24-48VDC, 60 W @ 12VDC
Température de fonctionnement:	-40 °C à +80 °C Celsius
Température de stockage:	-40 °C à +85 °C Celsius
Humidité relative:	5 % à 95 %
Classe de protection:	IP 40
Alimentation en énergie:	+12 V à +48 V (bornier)
Dimension:	95.00 x 67.50 x 28.00 mm
Poids:	370g
EAN:	4718359603150
Pays d'origine:	Chine
Contenu de la livraison:	EX-60315, kit pour rail DIN (préassemblé), kit de montage mural, manuel

Maße



Photos



Accessoires

EX-6973	Adaptateur Secteur	HDR-60-24	Sortie: DC 24V/2,5A/60W	Entrée: 85V - 264VAC	Température de fonctionnement: -30°C - +70°C
EX-6974	Adaptateur Secteur	HDR-100-24	Sortie: DC 24V/3,83A/92W	Entrée: 85V - 264VAC	Température de fonctionnement: -30°C - +70°C
EX-K1110	Kabel / cable DC-Jack to Terminal Block				

EX-6973/74



EX-K1110

