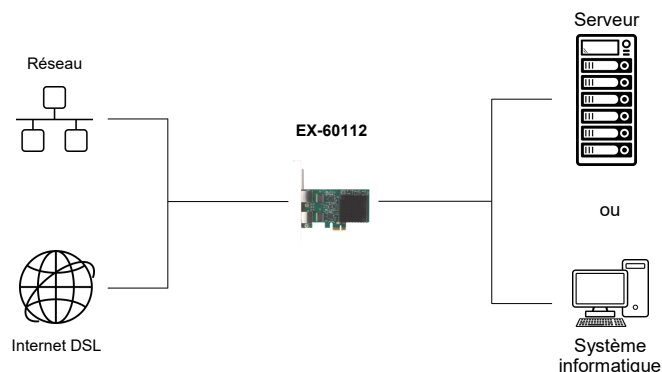
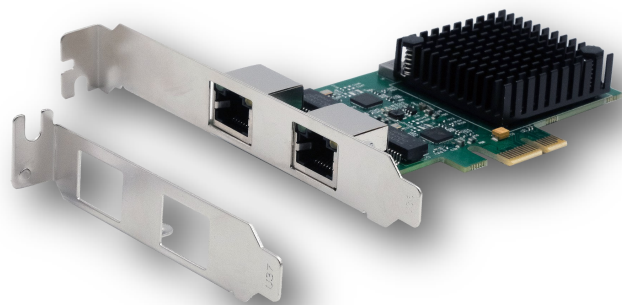


Image

Utilisation



Carte PCIe (x1) double 2,5 Gigabit Ethernet (chipset Realtek RTL8125B)

Description

L'EX-60112 est une carte Ethernet 2,5 Gigabit rapide dotée de deux ports RJ45, conçue pour le bus PCIe (x1). L'EX-60112 prend en charge un débit de transfert de données pouvant atteindre 2 500 Mbit/s. Le bus PCI-Express optimise les performances du chipset Realtek haut débit, garantissant ainsi une transmission de données sécurisée et d'excellentes performances. Chaque port dispose de son propre chipset Realtek, ce qui permet de transférer des volumes de données plus importants plus rapidement et plus efficacement sur le réseau. L'EX-60112 prend en charge les modes semi-duplex et full-duplex ainsi que la négociation automatique NWay afin de s'adapter automatiquement à la vitesse du réseau (10/100/1000/2500 Mbit/s). De plus, la carte est équipée de la fonction Auto-MDI/MDI-X. Elle offre également une prise en charge très étendue de divers systèmes d'exploitation. La carte est fournie avec un support Low Profile pour une installation dans un boîtier PC étroit.

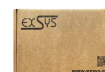
Caractéristiques

- Prend en charge la norme Ethernet 10/100/1000/2500 Base-T
- Prend en charge les trames jumbo jusqu'à 16 Ko, ainsi que la correction de permutation de paires, de polarité et de décalage
- Négociation automatique avec la fonctionnalité Extended Next Page (XNP)
- Prend en charge le codage de priorité de couche 2 IEEE 802.1P, les VLAN IEEE 802.1Q et les doubles VLAN IEEE 802.1ad
- Prend en charge les modes Auto-MDI/MDI-X (pour les câbles croisés)
- Wake-on-LAN et technologie « RealWoW ! » (réveil à distance)
- Compatible avec les normes IEEE 802.3, IEEE 802.3u, IEEE 802.3ab et IEEE 802.1Q VLAN
- Microsoft NDIS5, NDIS6 (IPv4, IPv6, TCP, UDP), prise en charge des sommes de contrôle et de la segmentation, déchargement des tâches (Large Send et Giant Send)
- Prend en charge la norme IEEE 802.3az-2010 Energy Efficient Ethernet (EEE)
- Fonction EXX et CRC matérielle
- Voyant LED indiquant le transfert de données

Système

Vérfié

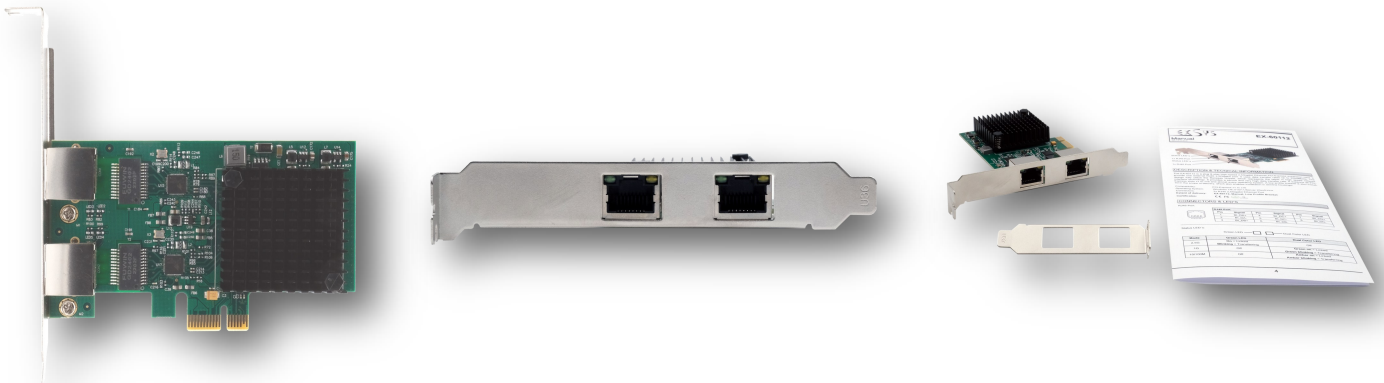
Emballage



Spécification

Chipset:	2x Realtek RTL8125B
Débit de transfert de données:	10/100/1000/2500 Mbps
Raccords:	2 ports Ethernet 2,5 Gigabit RJ45
Systèmes matériels:	Emplacement PCIe x1 à x16
Pilote:	Windows XP / Vista / 7 / 8.x / 10 / 11 / Server 20xx / Linux / FreeBSD
Température de fonctionnement:	0 °C à +55 °C Celsius
Température de stockage:	-20 °C à +85 °C Celsius
Humidité relative:	5 % à 90 %
Alimentation en énergie:	+3,3 V provenant du bus PCIe
Dimension:	100.00 x 50.00 mm
Poids:	60g
EAN:	4718359601125
Pays d'origine:	China
Contenu de la livraison:	EX-60112, support à profil bas, manuel

Photos



Accessoires

EX-1115	Capuchons de protection pour connecteurs RJ45 (lot de 10)
---------	---

EX-1115

