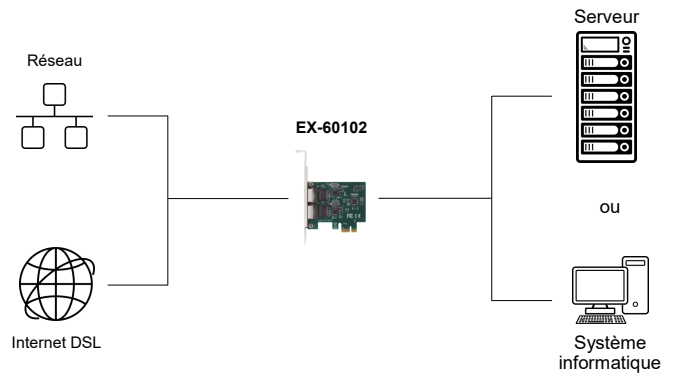
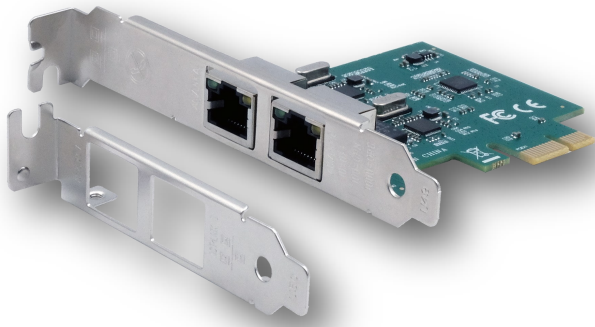


Image

Utilisation



## Carte PCIe (x1) double port Gigabit Ethernet (chipset Realtek RTL8111F)

### Description

L'EX-60102 est une carte Ethernet 1 Gigabit rapide dotée de deux ports RJ45, conçue pour le bus PCIe (x1). L'EX-60102 prend en charge un débit de transfert de données pouvant atteindre 1 000 Mbit/s. Le bus PCI-Express optimise les performances du chipset Realtek rapide, garantissant ainsi une transmission de données sécurisée et d'excellentes performances. Chaque port dispose de son propre chipset Realtek, ce qui permet de transférer des volumes de données plus importants plus rapidement et plus efficacement sur le réseau. L'EX-60102 prend en charge les modes semi-duplex et full-duplex ainsi que la négociation automatique NWay afin de s'adapter automatiquement à la vitesse du réseau (10/100/1000 Mbit/s). De plus, la carte est équipée de la fonction Auto-MDI/MDI-X. Elle offre également une prise en charge très étendue de divers systèmes d'exploitation. La carte est fournie avec un support Low Profile pour une installation dans un boîtier PC étroit.

### Caractéristiques

- Prend en charge la norme Ethernet 10/100/1000 Base-T
- Prend en charge les modes Auto-MDI/MDI-X (pour les câbles croisés)
- Prend en charge les trames jumbo jusqu'à 9 Ko, ainsi que la correction de permutation de paires, de polarité et de décalage
- Réveil par réseau local (Wake-on-LAN) et réveil à distance
- Prend en charge le contrôle de flux en duplex intégral (IEEE 802.3x)
- Prend en charge les normes IEEE 802.3, IEEE 802.3u, IEEE 802.3ab, le balisage VLAN IEEE 802.1Q et le codage de priorité de couche 2 IEEE 802.1P
- Microsoft NDIS5, déchargement de la somme de contrôle NDIS6 (IPv4, IPv6, TCP, UDP), prend en charge les interruptions signalées par message PCI (MSI)
- Puce d'émission/réception avec tampon de 48 Ko
- Voyant LED indiquant le transfert de données

Système

Vérfié

Emballage



## Spécification

<b>Chipset:</b>	2x Realtek RTL8111F
<b>Débit de transfert de données:</b>	10/100/1000 Mbps
<b>Raccords:</b>	2 ports Ethernet Gigabit RJ45
<b>Systèmes matériels:</b>	Emplacement PCIe x1 à x16
<b>Pilote:</b>	Windows XP / Vista / 7 / 8.x / 10 / 11 / Server 20xx / Linux / FreeBSD
<b>Température de fonctionnement:</b>	0 °C à +55 °C Celsius
<b>Température de stockage:</b>	-20 °C à +85 °C Celsius
<b>Humidité relative:</b>	5 % à 90 %
<b>Alimentation en énergie:</b>	+3,3 V provenant du bus PCIe
<b>Dimension:</b>	75.00 x 53.00 mm
<b>Poids:</b>	42g
<b>EAN:</b>	4718359601026
<b>Pays d'origine:</b>	China
<b>Contenu de la livraison:</b>	EX-60102, support à profil bas, manuel

## Photos



## Accessoires

EX-1115	Capuchons de protection pour connecteurs RJ45 (lot de 10)
---------	---

EX-1115

