

Bild / Picture



USB 2.0 zu 1S Serielle RS-232/422/485 Ports Überspannungs-Schutz & Optische Isolation

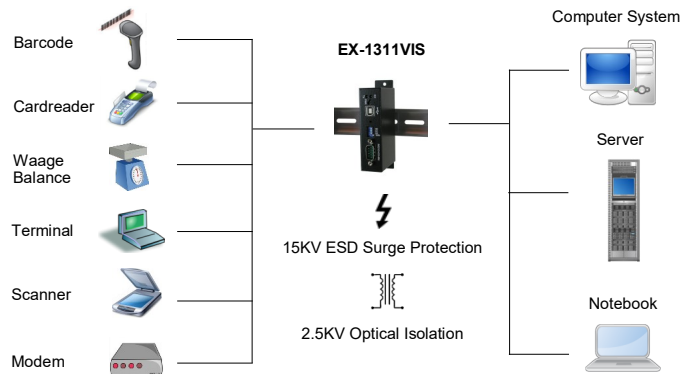
Beschreibung

Die EX-1311VIS USB 2.0 zu Seriell RS-232/422/485 in einem Metallgehäuse, stellt einen Seriellen RS-232, 422, oder 485 High Performance UART 16C550 Combo-Ausgang mit 15KV ESD Überspannungs-Schutz und 2.5KV Optische Isolation zur Verfügung. Sie ist entwickelt worden um einen weiteren Serielle Ausgang in einem robustem Metallgehäuse für 19" Racks über den USB 1.1, 2.0 oder 3.2 Gen1 Bus zu erweitern. Das mitgelieferte Kabel EX-K1542V A-Stecker auf B-Stecker kann ohne Schraubenzieher an der EX-1311VIS mit Rändelschrauben befestigt werden. Das Kabel kann sich somit nicht mehr von alleine lösen. Mit der EX-1311VIS wird ein Din-Rail-Kit mitgeliefert für die Montage auf eine Trägerschiene. Die EX-1311VIS hat LED Anzeigen für Betriebssystemfunktionen und Datenübertragungen.

Merkmale

• Schnittstelle: RS-232 V.24 / RS-422 / RS-485
• 15KV ESD Überspannung-Schutz und 2.5KV Optische Isolation
• FIFO Buffer 16C550 mit 16Byte
• I/O Adressen und Interrupt werden vom Betriebssystem vergeben
• Daten Bits: 7 und 8 / Stop Bits: 1, 1.5, 2
• Parity: none, even, odd, space und mark
• Unterstützt ATTA™ Auto Transmitter
• Terminierung RS-422/485 - 120 Ohm kann ein- und ausgeschaltet werden
• Signale: RS-232 - TxD, RxD, RTS, CTS, DTR, DSR, DCD, GND RS-422 - 4 Draht (TxD+/-, RxD+/-) Fullduplex RS-485 - 4 Draht (TxD+/-, RxD+/-) Fullduplex RS-485 - 2 Draht (Data+/-, Data+/-) Halfduplex
• Stromversorgung vom USB Bus (Bus Power)
• LED Anzeige für RX und TX

Anwendung / Application



USB 2.0 to 1S Serial RS-232/422/485 ports Surge Protection & Optical Isolation

Description

The EX-1311VIS USB 2.0 to serial RS-232/422/485 in a metal case, provides one high performance 16C550-type UART compatible RS-232/422/485 serial port with 15KV ESD Surge Protection and 2.5KV Optical Isolation. It is designed for PC or Notebooks to provide instant COM port expansion in a robust metal case through the USB 1.1, 2.0 or 3.2 Gen1 bus. With the USB cable EX-K1542V A-male to B-male you can fix the connector with screw. The cable can't be disconnect any more by him self. The EX-1311VIS include a DIN-Rail-Kit for install in a 19 inch Rack. The EX-1311VIS has LED displays for operation functions and data communication.

Features

• Interface: RS-232 V.24 / RS-422 / RS-485
• 15KV ESD Surge Protection and 2.5KV Optical Isolation
• FIFO Buffer 16C550 with 16Byte
• I/O addresses and interrupt are set from the operating system
• Data bits: 7 and 8 / Stop bits: 1, 1.5, 2
• Parity: none, even, odd, space and mark
• Support ATTA™ Auto Transmitter
• Termination RS-422/485 - 120 Ohm can be enable- and disable
• Signal: RS-232 - TxD, RxD, RTS, CTS, DTR, DSR, DCD, GND RS-422 - 4 wire (TxD+/-, RxD+/-) Fullduplex RS-485 - 4 wire (TxD+/-, RxD+/-) Fullduplex RS-485 - 2 wire (Data+/-, Data+/-) Halfduplex
• Power from the USB Bus (Bus Power)
• LED Display for RX and TX

System / OS



Geprüft / Approved



Verpackung / Packaging

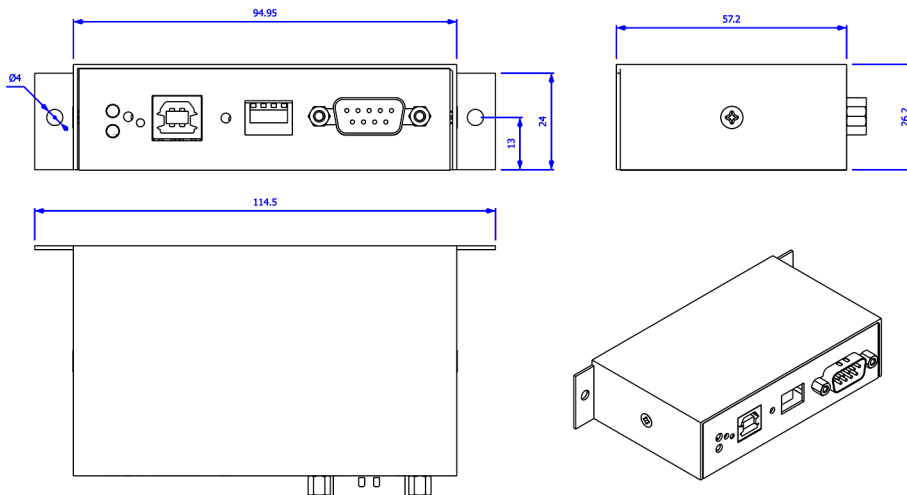


Spezifikation

Specification

Chip-Set:	FTDI	Chip-Set:	FTDI
Datentransfer-Rate:	300Baud bis 921.6KBaud	Data transfer rate:	300Baud up to 921.6KBaud
Anschlüsse:	1 x B-Buchse verschraubbar Upstream 1 x 9 Pin Seriell RS-232/422/485 Stecker	Connectors:	1 x B-female Upstream screw lock connector 1 x 9 pin serial RS-232/422/485 male connector
Hardwaresysteme:	USB 1.1, 2.0 oder 3.2 Gen1	Hardware system:	USB 1.1, 2.0 or 3.2 Gen1
Treiber:	Win98SE/ME/XP/200x/Vista/7/8/10 (32&64-Bit) Win Server 20xx/WinCE, Linux, MAC OS 10.x	Driver:	Win98SE/ME/XP/200x/Vista/7/8/10 (32&64-Bit) Win Server 20xx/WinCE, Linux, MAC OS 10.x
Betriebssysteme:	Gemäß Treiber	Operating systems:	According to driver
Betriebstemperatur :	0°C bis +55°C	Operating temperature :	32°F up to 131°F
Lagertemperatur:	-40°C bis +75°C	Storage temperature:	-40°F up to 167°F
Rel. Luftfeuchtigkeit:	5% bis 95%	Rel. Humidity:	5% to 95%
Stromversorgung:	Vom USB Port	Current Supply:	from the USB port
Abmessung:	114.50 x 57.20 x 26.20 mm	Size:	114.50 x 57.20 x 26.20 mm
Gewicht:	340 g	Weight:	340 g
EAN:	4718359133190	EAN:	4718359133190
Ursprungsland:	Taiwan	Country of origin:	Taiwan
Lieferumfang:	EX-1311VIS, USB Kabel (EX-K1542V), Din-Rail Kit, Treiber CD, Handbuch	Packaging contents:	EX-1311VIS, USB cable (EX-K1542V), Din-Rail Kit Driver CD, Manual

Maße / Dimension



Zubehör / Accessories

EX-6096	Din-Rail Kit (Installation auf Träger Schiene / installation to a Din-Rail)
EX-K1542	USB 2.0 Kabel 1.8 Meter lang / USB 2.0 cable 1.8 meter length