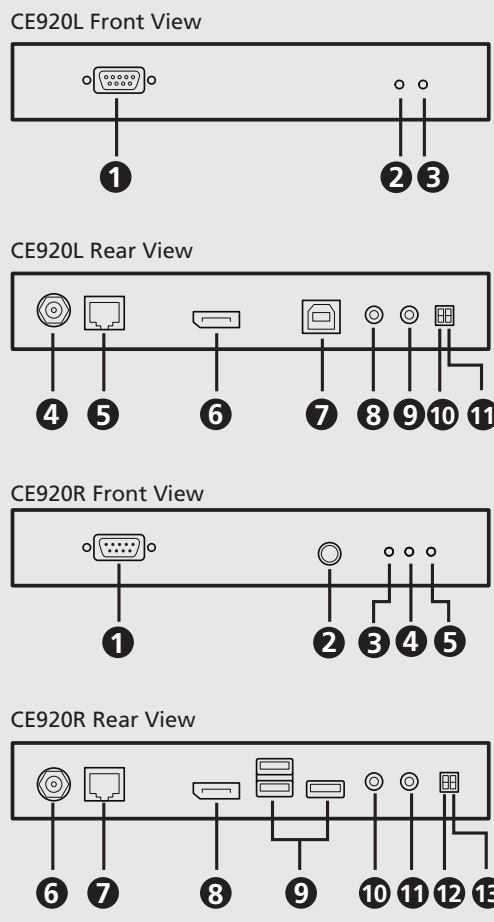


© Copyright 2022 ATEN® International Co. Ltd.
 ATEN and the ATEN logo are registered trademarks of ATEN International Co., Ltd.
 All rights reserved. All other trademarks are the property of their respective owners.

Part No. PAPE-1223-M31G Released: 08/2022



A Hardware Overview



CE920 Package Contents

- | | |
|---|------------------------------|
| 1 CE920L USB DisplayPort HDBaseT 2.0 KVM Extender (Local Unit) | 1 USB Type-A to Type-B cable |
| 1 CE920R USB DisplayPort HDBaseT 2.0 KVM Extender (Remote Unit) | 1 DisplayPort cable |
| 1 microphone cable | 2 mounting kits |
| 1 speaker cable | 8 foot pads |
| | 2 power adapters |
| | 1 user instructions |

CE920R Package Contents

- 1 CE920R USB DisplayPort HDBaseT 2.0 KVM Extender (Remote Unit)
- 1 mounting kits
- 4 foot pads
- 1 power adapter
- 1 user instructions

CE920L Package Contents

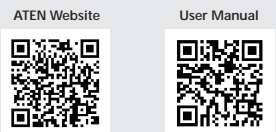
- 1 CE920L USB DisplayPort HDBaseT 2.0 KVM Extender (Local Unit)
- 1 microphone cable
- 1 speaker cable
- 1 USB Type-A to Type-B cable
- 1 DisplayPort cable
- 1 mounting kits
- 4 foot pads
- 1 power adapter
- 1 user instructions

Support and Documentation Notice

All information, documentation, firmware, software utilities, and specifications contained in this package are subject to change without prior notification by the manufacturer. To reduce the environmental impact of our products, ATEN documentation and software can be found online at <http://www.aten.com/download/>

Technical Support
www.aten.com/support

Scan for more information



CE920 USB DisplayPort HDBaseT 2.0 KVM Extender

A Hardware Overview

- | | |
|----------------------------|----------------------------|
| CE920L Front | CE920R Front |
| 1 RS-232 serial port | 1 RS-232 serial port |
| 2 link LED | 2 wake up PC pushbutton |
| 3 power LED | 3 video out LED |
| CE920L Rear | CE920R Rear |
| 4 power jack | 4 power jack |
| 5 HDBaseT out | 5 HDBaseT out |
| 6 DisplayPort in | 6 DisplayPort in |
| 7 USB Type-B port | 7 HDBaseT in |
| 8 audio out | 8 DisplayPort out |
| 9 audio in | 9 USB Type-A ports |
| 10 long reach mode switch | 10 audio out |
| 11 firmware upgrade switch | 11 audio in |
| | 12 long reach mode switch |
| | 13 firmware upgrade switch |

B Installation

- Connect one end of the supplied microphone cable to the rear of the CE920L, and the other end to a local computer. Do the same using the supplied speaker cable.
- Connect the supplied USB cable to the USB Type-B port on the CE920L, and the other end to a USB Type-A port on the local computer.
- Connect the supplied DisplayPort cable to the DisplayPort input port on the CE920L, and the other end to the local computer.
- Plug one end of an Ethernet cable into the HDBaseT output port on the CE920L, and the other end into the HDBaseT input port on the CE920R.
- Plug one of the supplied power adapters into a power source, and then plug the adapter's power cable into the power jack on the CE920L.
- Use a DisplayPort cable to connect the DisplayPort output port on the CE920R to your monitor.
- Plug USB devices (mouse, keyboard, etc.) into their respective USB ports on the CE920R.
- Plug the microphone and speakers into their respective audio ports on the CE920R.
- Plug the second power adapter into a power source, and then plug the adapter's power cable into the power jack on the CE920R.

- To use the wake up PC pushbutton, use an RS-232 serial cable to connect the RS-232 serial port on the CE920L to the local computer.
- To control the local computer with a serial device, connect the RS-232 serial port on the CE920L to the local computer as illustrated in step 10, and then connect a hardware / software controller to the RS-232 serial port on the CE920R.
- Note:** The RS-232 serial port supports bi-directional transmission.
- To extend video of 1080p up to 150 m, put either the CE920L or CE920R's long reach mode switch to **ON**.

Rack Mount

- Using the screws from the supplied mounting kits, secure the mounting bracket to the top or bottom of the CE920.
- Using self-prepared screws, secure the mounting bracket to a preferred location on the rack.

Note: Rack screws are not provided. ATEN recommends using M5 Phillips recessed screws.

Extension KVM HDBaseT 2.0 DisplayPort USB CE920

A Aperçu du matériel

- | | |
|---|---|
| Avant du CE920L | Avant du CE920R |
| 1 Port série RS-232 | 1 Port série RS-232 |
| 2 LED Liaison | 2 Bouton poussoir de réveil PC |
| 3 LED d'alimentation | 3 LED de sortie vidéo |
| Arrière du CE920L | Arrière du CE920R |
| 4 Fiche d'alimentation | 4 Fiche d'alimentation |
| 5 Port de sortie HDBaseT | 5 Port d'entrée HDBaseT |
| 6 Port d'entrée DisplayPort | 6 Port de sortie DisplayPort |
| 7 Port USB Type B | 7 Ports USB Type A |
| 8 Port de sortie audio | 8 Port de sortie audio |
| 9 Port d'entrée audio | 9 Port d'entrée audio |
| 10 Commutateur de mode longue portée | 10 Commutateur de mode longue portée |
| 11 Commutateur de mise à niveau du firmware | 11 Commutateur de mise à niveau du firmware |

B Installation

- Branchez une extrémité du câble microphone fourni à l'arrière du CE920L et l'autre extrémité sur un ordinateur local. Faites de même en utilisant le câble d'enceintes fourni.
- Branchez le câble USB fourni sur le port USB Type B du CE920L et l'autre extrémité sur un port USB Type A de l'ordinateur local.
- Branchez le câble DisplayPort fourni sur le port d'entrée DisplayPort du CE920L et l'autre extrémité sur l'ordinateur local.
- Branchez une extrémité d'un câble Ethernet sur le port de sortie HDBaseT du CE920L, et l'autre extrémité sur le port d'entrée HDBaseT du CE920R.
- Branchez l'un des adaptateurs d'alimentation fournis sur une source d'alimentation, puis branchez le câble d'alimentation de l'adaptateur sur la prise d'alimentation du CE920L.
- Utilisez un câble DisplayPort pour raccorder le port de sortie DisplayPort du CE920R à votre moniteur.
- Branchez les périphériques USB (souris, clavier, etc.), sur leurs ports USB respectifs du CE920R.
- Branchez le microphone et les enceintes sur leurs ports audio respectifs du CE920R.

- Branchez le second adaptateur sur une source d'alimentation, puis branchez le câble d'alimentation de l'adaptateur sur la prise d'alimentation du CE920R.
- Pour utiliser le bouton-poussoir de réveil du PC, servez-vous d'un câble série RS-232 afin de raccorder le port série RS-232 du CE920L à l'ordinateur local.
- Pour contrôler l'ordinateur local avec un périphérique série, raccordez le port RS-232 du CE920L à l'ordinateur local, comme illustré à l'étape 10, puis raccordez un contrôleur matériel / logiciel au port RS-232 du CE920R.
- Remarque :** Le port série RS-232 prend en charge la transmission bidirectionnelle.
- Pour étendre la vidéo 1080p jusqu'à 150 m, activez le commutateur de mode sur le CE920L ou sur le CE920R.

Montage en rack

- À l'aide des vis fournies dans le kit de montage, fixez le support de montage en haut ou en bas du CE920.
- À l'aide de vis auto-taraudeuses, fixez le support de montage à l'emplacement souhaité sur le rack.

Remarque : Les vis de rack ne sont pas fournies. ATEN recommande l'utilisation de vis encastrées M5 Phillips.

LED Display and System Status

LED	LED Display	System Status
Power	Lights green	The system is receiving power.
Link	Lights orange	The connection between the CE920L and CE920R is stable.
	Flashes orange	The HDBaseT transmission is unstable.
Video Out	Off	The connection between the CE920L and CE920R is off.
	Lights orange	The video display is normal and secured with HDCP.
Video Out	Flashes orange	The video display is normal but not secured with HDCP.
	Off	The video is not displayed.

Note: The Video Out LED is only available on the CE920R.

USB-DisplayPort-DVI-HDBaseT2.0-KVM-Extender CE920

A Hardwareübersicht

- | | |
|-------------------------------------|-------------------------------------|
| CE920L – Vorderseite | CE920R – Vorderseite |
| 1 Serieller RS-232-Anschluss | 1 Serieller RS-232-Anschluss |
| 2 Verbindung-LED | 2 Drucktaste zur PC-Reaktivierung |
| 3 Betriebsanzeige-LED | 3 Videoausgang-LED |
| CE920L – Rückseite | CE920R – Rückseite |
| 4 Netzanschluss | 4 Netzanschluss |
| 5 HDBaseT-Ausgang | 5 HDBaseT-Eingang |
| 6 DisplayPort-Eingang | 6 DisplayPort-Ausgang |
| 7 USB-Type-B-Port | 7 USB-Type-A-Ports |
| 8 Audioausgang | 8 Audioausgang |
| 9 Audioeingang | 9 Audioeingang |
| 10 Reichweitenschalter | 10 Reichweitenschalter |
| 11 Firmware-Aktualisierungsschalter | 11 Firmware-Aktualisierungsschalter |

B Installation

- Verbinden Sie ein Ende des mitgelieferten Mikrofonkabels mit der Rückseite des CE920L und das andere Ende mit einem lokalen Computer. Gehen Sie ebenso mit dem mitgelieferten Lautsprecherkabel vor.
- Verbinden Sie das mitgelieferte USB-Kabel mit dem USB-Type-B-Anschluss am CE920L und das andere Ende mit einem USB-Type-A-Port am lokalen Computer.
- Verbinden Sie das mitgelieferte DisplayPort-Kabel mit dem DisplayPort-Eingang am CE920L und das andere Ende mit dem lokalen Computer.
- Schließen Sie ein Ende eines Ethernet-Kabels am HDBaseT-Ausgang am CE920L und das andere Ende am HDBaseT-Eingang am CE920R an.
- Verbinden Sie ein Ende der mitgelieferten Netzteile mit einer Stromquelle und das Netzkabel des Netzteils mit dem Stromanschluss am CE920L.
- Verbinden Sie den DisplayPort-Ausgang am CE920R über ein DisplayPort-Kabel mit Ihrem Monitor.
- Schließen Sie USB-Geräte (Maus, Tastatur usw.) an den entsprechenden USB-Ports am CE920R an.
- Schließen Sie Mikrofon und Lautsprecher an die entsprechenden Audioanschlüsse am CE920R an.

- Schließen Sie das zweite Netzteil an eine Stromversorgung an, verbinden Sie dann das Netzkabel des Netzteils mit dem Stromanschluss am CE920R.
- Verwenden Sie die PC-aufwecken-Drucktaste, indem Sie den seriellen RS-232-Anschluss am CE920L über ein serielles RS-232-Kabel mit dem lokalen Computer verbinden.
- Steuern Sie den lokalen Computer mit einem seriellen Gerät, indem Sie den RS-232-Port am CE920L wie in Schritt 10 dargestellt mit dem lokalen Computer und dann einem Hardware/Software-Controller mit dem RS-232-Port am CE920R verbinden.
- Hinweis:** Der serielle RS-232 Port unterstützt bidirektionale Übertragung.
- Erweitern Sie das 1080p-Video bis 150 m, indem Sie den Reichweitenschalter am CE920L oder CE920R aktivieren.

Rackmontage

- Befestigen Sie die Montagehalterung mit den Schrauben aus dem mitgelieferten Montageset an der Ober- oder Unterseite des CE920.
- Befestigen Sie die Montagehalterung mit vorbereiteten Schrauben an einer bevorzugten Stelle am Rack.

Hinweis: Rackschrauben sind nicht im Lieferumfang enthalten. ATEN empfiehlt die Verwendung vertiefter M5-Phillips-Schrauben.

Extensor KVM HDBaseT 2.0 DisplayPort USB CE920

A Presentación del hardware

- | | |
|---|---|
| Parte delantera CE920L | Parte delantera CE920R |
| 1 Puerto serie RS-232 | 1 Puerto serie RS-232 |
| 2 LED de enlace | 2 Pulsador reactivación del PC |
| 3 LED de alimentación | 3 LED de salida de vídeo |
| Parte posterior CE920L | Parte posterior CE920R |
| 4 Conector de alimentación | 4 Conector de alimentación |
| 5 Puerto de salida HDBaseT | 5 Puerto de entrada HDBaseT |
| 6 Puerto de entrada DisplayPort | 6 Puerto de salida DisplayPort |
| 7 Puerto USB Tipo B | 7 Puertos USB Tipo A |
| 8 Puerto de salida de audio | 8 Puertos USB Tipo A |
| 9 Puerto de entrada de audio | 9 Puerto de salida de audio |
| 10 Conmutador de modo de largo alcance | 10 Puerto de entrada de audio |
| 11 Interruptor de actualización de firmware | 12 Conmutador de modo de largo alcance |
| | 13 Interruptor de actualización de firmware |

B Instalación

- Conecte un extremo del cable de micrófono suministrado a la parte posterior del CE920L y el otro extremo a un ordenador local. Realice el mismo procedimiento con el cable de altavoz suministrado.
- Conecte el cable USB suministrado al puerto USB Tipo B del CE920L y el otro extremo al puerto USB Tipo A del ordenador local.
- Conecte el cable DisplayPort suministrado al puerto de entrada DisplayPort del CE920L y el otro extremo al ordenador local.
- Conecte un extremo de un cable Ethernet en el puerto de salida HDBaseT del CE920L y el otro extremo en el puerto de entrada HDBaseT del CE920R.
- Enchufe uno de los adaptadores de alimentación suministrados en una fuente de alimentación y a continuación conecte el cable de alimentación del adaptador en la toma del CE920L.
- Utilice un cable DisplayPort para conectar el puerto de salida DisplayPort situado en el CE920R a su monitor.
- Conecte los dispositivos USB (ratón, teclado, etc.) en sus respectivos puertos USB en el CE920R.
- Conecte el micrófono y los altavoces en sus respectivos puertos de audio en el CE920R.

- Enchufe un segundo adaptador en la fuente de alimentación y a continuación, conecte el cable de alimentación del adaptador en la toma del CE920R.
- Para utilizar el pulsador reactivación del PC, utilice un cable serie RS-232 para conectar el puerto serie RS-232 en el CE920L al ordenador local.
- Para controlar el ordenador local con un dispositivo serie, conecte el puerto RS-232 en el CE920L al ordenador local, tal y como se muestra en el paso 10, y a continuación, conecte un controlador de hardware/software al puerto RS-232 Port del CE920R.
- Nota:** El puerto serie RS-232 admite la transmisión bidireccional.
- Para extender el video de 1080p hasta 150 m, configure el conmutador de modo de largo alcance del CE920L o CE920R en posición ON (activado).

Montaje en bastidor

- Utilizando los tornillos del kit de instalación suministrado, asegure el soporte de montaje en la parte superior o inferior del CE920.
- Utilizando los tornillos que Ud. prepare, asegure el soporte de montaje a la ubicación preferida del bastidor.

Nota: Los tornillos del rack no se proporcionan. ATEN recomienda el uso de tornillos de estrella (Phillips) M5 de cabeza avellanada.

LED-Anzeige und Systemstatus

LED	LED-Anzeige	Systemstatus
Stromversorgung	Leuchtet grün	Das System wird mit Strom versorgt.
Verbindung	Leuchtet orange	Die Verbindung zwischen CE920L und CE920R ist stabil.
	Blinkt orange	Die HDBaseT-Übertragung ist nicht stabil.
Videoausgang	Off	Die Verbindung zwischen CE920L und CE920R ist inaktiv.
	Leuchtet orange	Die Videoanzeige ist normal und mit HDCP gesichert.
Videoausgang	Blinkt orange	Die Videoanzeige ist normal, aber nicht mit HDCP gesichert.
	Off	Das Video wird nicht angezeigt.

Hinweis: Die Videoausgang-LED ist nur am CE920R verfügbar.

Extender KVM USB DisplayPort HDBaseT 2.0 CE920

A Descrizione hardware

- | | |
|--|--|
| Pannello frontale di CE920L | Pannello frontale di CE920R |
| 1 Porta seriale RS-232 | 1 Porta seriale RS-232 |
| 2 LED Link (Collegamento) | 2 Tasto di attivazione PC |
| 3 LED alimentazione | 3 LED uscita video |
| Pannello posteriore di CE920L | Pannello posteriore di CE920R |
| 4 Connettore di alimentazione | 4 LED Link (Collegamento) |
| 5 Porta uscita HDBaseT | 5 LED alimentazione |
| 6 Porta ingresso DisplayPort | 6 Connettore di alimentazione |
| 7 Porta USB Tipo B | 7 Porta ingresso HDBaseT |
| 8 Porta di uscita audio | 8 Porta uscita DisplayPort |
| 9 Porta di ingresso audio | 9 Porte USB Tipo A |
| 10 Interruttore modalità lunga portata | 10 Porta di uscita audio |
| 11 Interruttore aggiornamento firmware | 11 Porta di ingresso audio |
| | 12 Interruttore modalità lunga portata |
| | 13 Interruttore aggiornamento firmware |

B Installazione

- Collegare una estremità del cavo microfono fornito in dotazione al pannello posteriore di CE920L e l'altra estremità al computer locale. Eseguire la stessa procedura per il cavo altoparlanti fornito in dotazione.
- Collegare il cavo USB fornito in dotazione alla porta USB di tipo B di CE920L e l'altra estremità a una porta USB di tipo A del computer locale.
- Collegare il cavo DisplayPort fornito in dotazione alla porta ingresso DisplayPort di CE920L e l'altra estremità al computer locale.
- Collegare una estremità di un cavo Ethernet alla porta uscita HDBaseT di CE920L e l'altra estremità alla porta HDBaseT di CE920R.
- Collegare uno degli adattatori di corrente forniti in dotazione a una presa di corrente, quindi collegare il cavo di alimentazione dell'adattatore al connettore di alimentazione di CE920L.
- Utilizzare un cavo DisplayPort per collegare la porta uscita DisplayPort di CE920R al monitor.
- Collegare i dispositivi USB (mouse, tastiera, eccetera) alle rispettive porte USB di CE920R.
- Collegare il microfono e gli altoparlanti alle rispettive porte audio di CE920R.

- Collegare il secondo adattatore a una presa di corrente, quindi collegare il cavo di alimentazione dell'adattatore al connettore di alimentazione di CE920R.
- Per utilizzare il tasto di attivazione PC, utilizzare un cavo seriale RS-232 per collegare la porta seriale RS-232 di CE920L al computer locale.
- Per controllare il computer locale con un dispositivo seriale, collegare la porta RS-232 di CE920L al computer locale, come illustrato al punto 10, quindi collegare un controller hardware/software alla porta RS-232 di CE920R.
- Nota:** La porta seriale RS-232 supporta la trasmissione bidirezionale.
- Per estendere il video 1080p fino a 150 m, impostare su ON l'interruttore della modalità lunga portata di CE920L o di CE920R.

Montaggio su rack

- Utilizzando le viti del kit di montaggio fornito in dotazione, fissare la staffa di montaggio alla parte superiore o inferiore di CE920.
- Utilizzando delle viti preparate in precedenza, fissare la staffa di montaggio sulla posizione preferita del rack.

Nota: Le viti rack non sono fornite in dotazione. ATEN raccomanda l'utilizzo di viti incassate Phillips (testa a croce) M5.

Display LED e Stato del sistema

LED	Display a LED	Stato del sistema
Alimentazione	Accesso di colore verde	Il sistema sta ricevendo energia elettrica.
Collegamento	Accesso di colore arancione	Il collegamento tra CE920L e CE920R è stabile.
	Lampeggia di colore arancione	La trasmissione HDBaseT non è stabile.
Uscita video	Off	Il collegamento tra CE920L e CE920R è disattivato.
	Accesso di colore arancione	La visualizzazione video è normale e protetto tramite HDCP.
Uscita video	Lampeggia di colore arancione	La visualizzazione video è normale ma non è protetto tramite HDCP.
	Off	Il video non è visualizzato.

Nota: Il LED uscita video non è disponibile su CE920R.

KVM-удлинитель CE920 USB DisplayPort HDBaseT 2.0

A Обзор аппаратного обеспечения

- | | |
|---|---|
| CE920L Вид спереди | CE920R Вид спереди |
| 1 Последовательный порт RS-232 | 1 Последовательный порт RS-232 |
| 2 Индикатор связи | 2 Кнопка пробуждения ПК |
| 3 Индикатор питания | 3 Индикатор видеовыхода |
| CE920L Вид сзади | CE920R Вид сзади |
| 4 Разъем питания | 4 Разъем питания |
| 5 Выходной порт HDBaseT | 5 Выходной порт HDBaseT |
| 6 Входной порт DisplayPort | 6 Входной порт DisplayPort |
| 7 Порт USB тип B | 7 Порты USB тип A |
| 8 Выходной аудиопорт | 8 Выходной аудиопорт |
| 9 Входной аудиопорт | 9 Входной аудиопорт |
| 10 Переключатель режима дальнего действия | 10 Переключатель режима дальнего действия |
| 11 Кнопка обновления микропрограммы | 11 Кнопка обновления микропрограммы |

B Установка

- Подключите один конец поставляемого микрофонного кабеля к разъему на задней панели CE920L, а другой конец - к локальному компьютеру. Выполните те же действия с поставляемым кабелем для динамиков.
- Подключите поставляемый кабель USB к порту USB тип B на CE920L, а другой конец - к порту USB тип A на локальном компьютере.
- Подключите поставляемый кабель DisplayPort к входному порту DisplayPort на CE920L, а другой конец - к локальному компьютеру.
- Подключите один конец кабеля Ethernet к выходному порту HDBaseT на CE920L, а другой конец - к входному порту HDBaseT на CE920R.
- Подключите один из поставляемых адаптеров питания к источнику тока, а затем подключите сетевой шнур от адаптера к разъему питания на панели CE920L.
- Подключите выходной порт DisplayPort на корпусе CE920R к монитору кабелем DisplayPort.
- Подключите USB устройства (мышь, клавиатуру и т.д.) к соответствующим USB портам на CE920R.
- Подключите микрофон и динамики к соответствующим аудиопортам на CE920R.
- Подключите второй адаптер к источнику тока, а затем подключите сетевой шнур адаптера к разъему питания на CE920R.

- Для использования кнопки пробуждения ПК подключите последовательный порт RS-232 на CE920L к локальному компьютеру последовательным кабелем RS-232.
- Для управления локальным компьютером с помощью устройства с последовательным интерфейсом подключите порт RS-232 на CE920L к локальному компьютеру, как показано в действии 10, а затем подключите программный/аппаратный контроллер к порту RS-232 на CE920R.
- Примечание.** Последовательный порт RS-232 поддерживает двунаправленную передачу.
- Для передачи видеосигнала с разрешением 1080p на расстояние до 150 м включите переключатель "Long Reach Mode" (Режим дальнего действия) на панели CE920L или CE920R.

Монтаж в стойке

- Прикрепите монтажный кронштейн к верхней или нижней части CE920 винтами из поставляемого монтажного комплекта.
- Прикрепите монтажный кронштейн в нужном месте в стойке приготовленными самостоятельно винтами.

Примечание. Винты для стоек не входят в комплект поставки. ATEN рекомендует использовать утопленные винты M5 Phillips.

Светодиодный дисплей и состояние системы

СИД	Светодиодный дисплей	Состояние системы
Питание	Светится зеленым цветом	В систему подается питание.
Связь	Светится оранжевым цветом	Устойчивое соединение между CE920L и CE920R.
	Мигает оранжевым цветом	Неустойчивая передача сигнала HDBaseT.
Видеовыход	Выкл.	Соединение между CE920L и CE920R разорвано.
	Светится оранжевым цветом	Видеосигнал воспроизводится в обычном режиме с защитой HDCP.
Виде		

