

# CO<sub>2</sub>-DISPLAY



## ÜBERWACHUNG DER RAUMLUFTQUALITÄT.

- Misst und speichert CO<sub>2</sub>, relative Feuchte und Temperatur
- Genauigkeit  $\pm 2,5$  %rF /  $\pm 0,3$  K /  $\pm 30$  ppm + 5% vom Messwert
- ROTRONIC HYGROMER® IN-1 Feuchtesensor
- Speichert bis zu 18'000 CO<sub>2</sub>-, Feuchte- und Temperatur-Messwerte
- Anzeige von Datum und Zeit
- Einstellbarer, visueller CO<sub>2</sub>-Indikator
- Grosse, gut ablesbare Anzeige
- Anschluss von USB-Stick für Datendownload



# CO<sub>2</sub>-DISPLAY

## NEHMEN SIE ES GENAU: DIE WICHTIGSTEN VORTEILE AUF EINEN BLICK.

Das Wand- oder Tisch CO<sub>2</sub>-Display ist die neueste Entwicklung eines preiswerten Anzeigergerätes welches gleichzeitig CO<sub>2</sub>, Feuchte und Temperatur misst und aufzeichnet. Mit dem seit Jahren im Feld erprobten und bestätigten ROTRONIC HYGROMER® IN-1 Feuchtesensor ausgestattet, weist dieses Messgerät ein unschlagbares Preis-/Leistungsverhältnis auf. Das Gerät kann direkt mit Tasten konfiguriert und gespeicherte Daten können auf einen USB-Stick heruntergeladen und mit der gratis ROTRONIC Software SW21 analysiert werden.

### Merkmale

- Display für die Wandmontage oder zum Aufstellen auf Ablagen
- Datenaufzeichnungs-Funktion

### Display

- Grosse, gut ablesbare Anzeige der Messwerte
- CO<sub>2</sub>-Indikator für die schnelle Erkennung der Luftqualität (GOOD/NORMAL/POOR)
- REC LED zur schnellen Erkennung der Datenaufzeichnung
- Anzeige von Datum und Uhrzeit



### Bedienung

- Zugängliche Tasten für eine einfache Bedienung

### Anschlüsse

- Anschluss von USB-Stick für Datendownload
- 12 VDC Spannungsversorgung



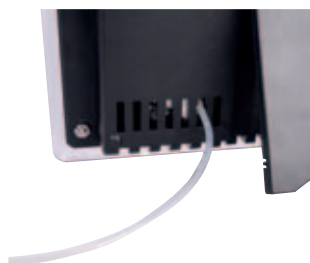
### Feuchte Sensor und Kalibrierung

- HYGROMER® IN-1 Feuchtesensor
- Kalibration der Feuchte bei 35/80 %rF möglich



### CO<sub>2</sub> Sensor und Kalibrierung

- NDIR-Sensor mit Autokalibrierung
- Kalibration von CO<sub>2</sub> bei 0/400 ppm oder jedem beliebigen Wert zwischen 0 und 990 ppm



## DIE ANWENDUNGEN.

### Indoor Air Quality



Schulzimmer, Kindergärten



Meeting Räume, Grossraum-  
büros



Shopping Center, Fitness  
Studios

## GRUNDLAGEN.

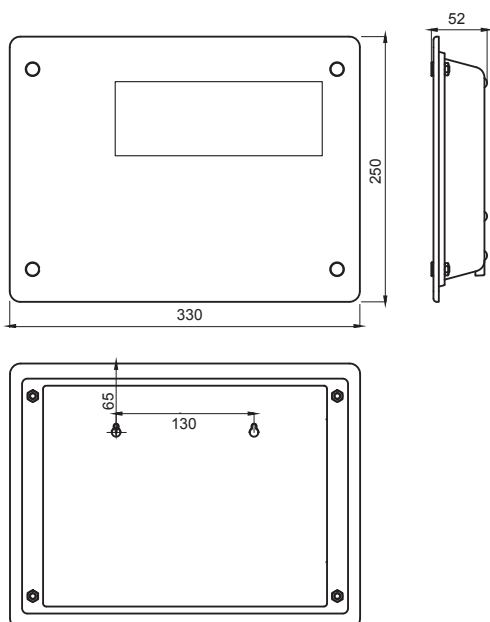
Das Wand- oder Tisch CO<sub>2</sub>-Display beurteilt die Luftqualität mit einer kombinierten Messung von CO<sub>2</sub>, Luftfeuchte und Temperatur. Eine hohe Kohlendioxid-Konzentration entsteht schnell, wenn sich mehrere Personen in geschlossenen Räumen mit mangelnder Lüftung aufhalten. Kohlendioxid (CO<sub>2</sub>) ist ein farb- und geruchsloses Gas welches in der Erdatmosphäre existiert und in hohen Konzentrationen gefährlich ist. Der CO<sub>2</sub>-Anteil in natürlicher Umgebungsluft beträgt etwa 0,04 % oder 400 ppm. Wenn Menschen und Tiere dieses Gas ausatmen wird es schnell mit der Umgebungsluft vermischt. Ein erhöhter CO<sub>2</sub>-Gehalt macht sich bei Menschen durch rascheres Ermüden und durch steigende Konzentrationsschwäche bemerkbar. In kleinen Räumen, in denen sich viele Leute aufhalten (z.B. Besprechungszimmer), werden die negativen Auswirkungen umso rascher spürbar. Um entsprechende Gegenmassnahmen wie Erhöhung der Frischluftzufuhr einzuleiten, ist es überaus wichtig, neben anderen Messgrössen wie relativer Feuchte und Temperatur auch den CO<sub>2</sub>-Gehalt zu erfassen.

### Richtwerte

350 - 450 ppm 0.035 - 0.045 %vol	600 - 1'200 ppm 0.06 - 0.12 %vol	>1'000 ppm >0.1 %vol	5'000 ppm 0,5 %vol	38'000 ppm 3,8 %vol	>100'000 ppm 10 %vol
Frischluft aussen	Raumluft	Müdigkeit und Konzentrationsschwäche machen sich bemerkbar	Zugelassener Höchstwert am Arbeitsplatz während einem 8-Stunden Arbeitstag	Atemluft (direkte Ausatmung)	Übelkeit, Erbrechen, Bewusstlosigkeit und Tod

## DIE TECHNISCHEN INFORMATIONEN.

### Abmessungen



### Passendes Zubehör

Art. Nr.	Bezeichnung
ER-15	Feuchte Kalibriervorrichtung
EA35-SCS	Feuchtestandard 35 %rF
EA80-SCS	Feuchtestandard 80 %rF
CO2 CALIBRATOR	Nullpunkt Kalibrations-Kit

### Allgemein

Typ	Wand- oder Tisch Display
Messgrößen	CO <sub>2</sub> , relative Feuchte und Temperatur
Einsatzbereich	0...50 °C / 0...95 %rF nicht kondensierend
Spannungsversorgung	Netzgerät 12 VDC
Uhr	Real Time Clock
Alarm/Indikator	Einstellbar für CO <sub>2</sub> -Messung

### Technische Information/Funktionen

Stromverbrauch	700 mA (max)
Aufwärmzeit	<1 min
Messwertspeicher	18'000 Werte mit Zeitstempel, automatische Aufzeichnung (%rF / °C / ppm)

### CO<sub>2</sub> Messung

Messprinzip	Infrarot (NDIR) mit Autokalibrierung (ABC)
Messbereich	0...5000 ppm
Genauigkeit bei 23 °C ±5 K	±30 ppm ±5 % des Messwertes
Ansprechzeit	<3 min Diffusionszeit
Justierpunkte	0, 400 ppm oder beliebiger Wert zwischen 0 und 990 ppm
Druckabhängigkeit	+1,6 % Ablesung pro kPa
Nullpunkt Abweichung	<10 ppm/Jahr
Unterhalt	Kein Unterhalt (Standard Indoor Anwendungen)

### Feuchtemessung

Feuchtesensor	ROTRONIC HYGROMER® IN-1
Messbereich	0...100 %rF
Genauigkeit bei 23 °C ±5 K	<2,5 %rF (10...90 %rF)
Justierpunkte	35, 80 %rF
Ansprechzeit τ63	<30 s, ohne Filter
Langzeitstabilität	<1,5 %rF/Jahr

### Temperaturmessung

Sensor	NTC
Messbereich	-20...60 °C
Genauigkeit bei 23 °C ±5 K	±0,3 °K
Ansprechzeit	4 s

### Software

als Download (SW21) www.rotrotronic.com	Anzeige und Auswertung der Messwerte
--	--------------------------------------

### Konformitäten/Gehäuse

CE / EMV-Verträglichkeit	CE-konform 2004/108/EC
Gehäusematerial	ABS
Abmessung	330 x 250 x 50 mm
Gewicht	1400 g