



Simply Better Connections

# Solution guide

IT-Management

Kontrollräume

Konferenz- und Tagungsräume

AV-Signalverteilung

Intelligente Schreibtisch-Hilfen





## Lösungsanbieter seit 1979

ATEN entwickelt seit 1979 Hardware für professionelle AV und IT und bietet eine stabile Signalverteilung und zentrale Managementlösungen. Sie finden ATEN nahezu überall in Ihrem Alltag. Mit den Innovationen des Marktes Schritt haltend führt ATEN jeden Monat neue Modelle ein, die vor allem auf KMU, Großunternehmen aber auch auf privaten Gebrauch ausgerichtet sind.

Wussten Sie, dass ATEN 1979 gegründet wurde und seitdem intensiv in seine eigenen Demo & Training Center, Büros, F&E, Produktion und Lagerhäuser auf der ganzen Welt investiert?

Zudem werden die Produkte von ATEN über ein weitverzweigtes Netzwerk an Partnern vertrieben, um schnelle Verfügbarkeit und eine solide Installationsunterstützung in ganz Europa zu gewährleisten.

The logo for AVIT meets features the word 'AVIT' in a bold, blue, sans-serif font, with the word 'meets' in a smaller, green, sans-serif font below it. The logo is set against a white background within a circular frame.

**AVIT**  
meets

Ihr Premier Partner  
seit 1979



# Übersicht

4

## ATEN-Schulungen

4-5

6

## IT-Management

|                                      |       |
|--------------------------------------|-------|
| Wichtige Highlights                  | 7     |
| KVM und intelligente Energieprodukte | 8     |
| Szenarien                            | 9-10  |
| Lernen Sie KVM-over-IP kennen        | 11    |
| ATEN in Aktion                       | 12-19 |

20

## Kontrollraumverwaltung

|                            |       |
|----------------------------|-------|
| Wichtige Highlights        | 21    |
| KVM- und Pro-AV-Produkte   | 22    |
| Szenarien                  | 23-24 |
| KVM-over-IP-Matrix-Manager | 25    |
| ATEN in Aktion             | 26-31 |

32

## Konferenz- und Tagungsräume

|                                   |       |
|-----------------------------------|-------|
| Wichtige Highlights               | 33    |
| Pro-AV-Produkte                   | 34    |
| Szenarien                         | 35-36 |
| Zentrale Hardware-Steuerungsserie | 37    |
| ATEN in Aktion                    | 38-47 |

48

## AV-Signalverteilung

|  |       |
|--|-------|
| Wichtige Highlights                    | 49    |
| Pro-AV-Produkte                        | 50    |
| Szenarien                              | 51-52 |
| Technologie zur Langstreckenverteilung | 53    |
| ATEN in Aktion                         | 54-59 |

60

## Intelligente Schreibtisch-Hilfen

|                                  |       |
|----------------------------------|-------|
| Wichtige Highlights              | 61    |
| Intelligente Schreibtisch-Hilfen | 62    |
| Szenarien                        | 63-64 |
| USB, wussten Sie das schon?      | 65    |
| ATEN in Aktion                   | 66-69 |

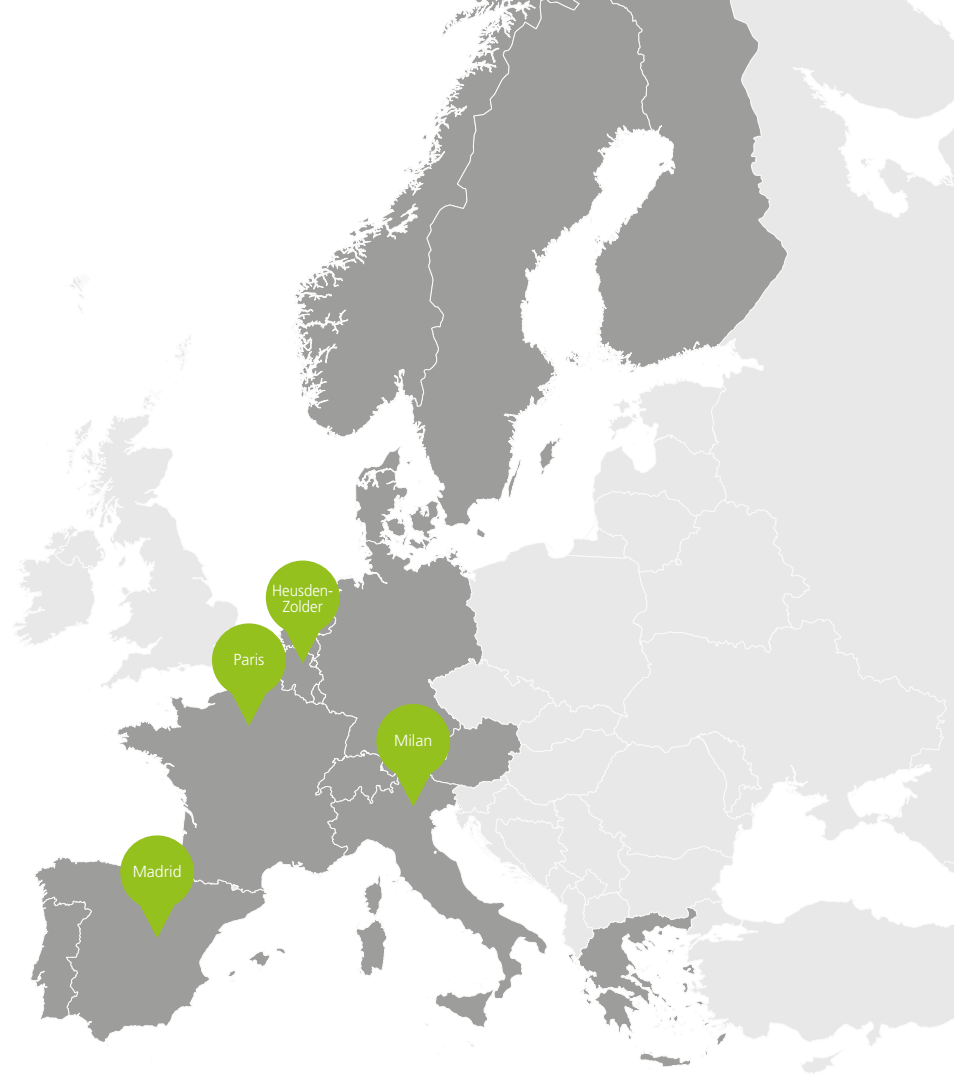
70

## 40 Jahre und die Geschichte geht weiter...

70-71



Lernen Sie ATEN  
persönlich kennen:  
Besuchen Sie uns  
unterwegs oder in  
einem unserer Demo  
& Training Center.





# Nehmen Sie an Schulungen teil

Um seine lokalen Partner zu unterstützen, eröffnete ATEN mehrere Demo & Training Center, um Test- und Schulungseinrichtungen für Händler, Integrierte und Berater sowie deren Kunden zur Verfügung zu stellen. Diese Zentren sind an jedem Wochentag für Besucher geöffnet.

Besucher können sich für eine monatliche oder persönliche Schulung anmelden. Während dieser Sitzungen werden die ATEN-Vertriebs- und Technikingenieure bei der Arbeit mit den Produkten behilflich sein und dabei Einblicke, bewährte Verfahren und Installationstipps vermitteln. Das Mitbringen von Drittanbieterprodukten wird empfohlen, um die Interoperabilität von ATEN zu testen und zu entdecken.

2018 - 2019 wurden in Italien, Spanien und Frankreich Demo & Training Center eröffnet. Darüber hinaus veranstaltet ATEN jeden Monat Schulungen und Demonstrationen bei verschiedenen Veranstaltungen in ganz Europa. Besuchen Sie [www.aten.com](http://www.aten.com), um herauszufinden, wo Sie ATEN in Ihrer Nähe finden können.

- ✔ Integrated Systems Europe (Amsterdam)
- ✔ World ATM Congress (Madrid)
- ✔ Internationale Funkausstellung (Berlin)



Wir schätzen unsere enge Zusammenarbeit mit Installateuren und Händlern vor Ort in ganz Europa.

[www.aten.com/  
your-training-center](http://www.aten.com/your-training-center)

# IT-Management



*Von kleinen bis großen Serverräumen und Datenzentren kann ATEN vor Ort und weltweit Over-IP-Management für IT-Manager von unterwegs, zu Hause oder im Büro anbieten.*

# Wichtige Highlights

## Fernmanagement

- Out-of-Band-Zugriff
- Einsparung von Reisekosten und Zeit
- Beschränkung des physischen Zugriffs auf den Serverraum
- Zugriff auf Bios-Ebene zwecks Problembehebung

## Flexibilität

- Fern Rebooting
- Systemskalierbarkeit
- Erweiterte Benutzereinstellungen
- Ein oder mehrere Benutzer gleichzeitig
- Full HD in jedem Rechenzentrum

## Praktisches Design für große Installationen

- Intuitive Interfaces
- KVM-Switches mit hoher Dichte
- Lokale und ferngesteuerte Arbeitsstationen
- Gebräuchliche Cat.- und KVM-Kabel
- Computerzugriff in extremen Umgebungen

## Garantierte Sicherheit

- Betrieb auf Hardware-Ebene
- Netzwerk-, Strom- und Steuerungsredundanz
- Militärische Sicherheitsebenen
- Verschlüsselte Kommunikation
- Anpassbare Autorisierungsebene und einmaliges Passwort

# Ausgewählte KVM- und intelligente Energieprodukte

## Serieller Konsolenserver

SN0132CO

- 32 Anschlüsse
- Datenbuffering
- erweiterte Benutzereinstellungen
- duales Netzwerk, duale Stromversorgung
- 16 simultane Anmeldungen pro Anschluss
- CC2000 allumfassende Verwaltungssoftware
- Direkte Verbindung zu den Cisco-Switch
- Online-Feststellung von angeschlossenen seriellen Geräten



## PDU für intelligentes Energiemanagement

PE8208G / eco DC

- Steuerung durch Ausgang
- Überlastschutz
- optionale Umgebungssensoren
- 8 Anschlüsse (7x C13: 10A, 1x C19: 16A)
- einschließlich kostenloser Eco-DC-Management-Software



## HDBaseT-KVM-Extender

CE820 / CE920

- HDCP 2.2-Support
- 4096 x 2160 (100m)
- 1920 x 1080 (150m)
- PC über Drucktaste einschalten
- HDMI (CE820), DisplayPort (CE920), Audio, USB2.0, RS-232 and Ethernet über ein einzelnes Cat. 5e/6A-Kabel



HDBT™

## KVM-over-IP-Switch

KN8164V

- 1920 x 1200
- virtuelle Medien
- 64 KVM-Anschlüsse, 9 Bus
- duales Netzwerk, duale Stromversorgung
- erweiterte Sicherheits- und Benutzereinstellungen
- Tastatur: mehrsprachig oder auf dem Bildschirm
- Panel-Array-Modus und Broadcast-Modus
- CC2000 allumfassende Verwaltungssoftware



## 4K HDMI KVM-over-IP-Extender

KE8950 / KE8952 / CCKM

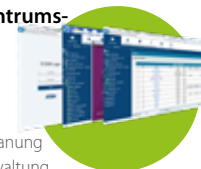
- PoE (KE8952)
- Push- und Pull-Video
- Boundless Switching
- lokale und ferngesteuerte Konsole
- optionales Glasfaser-SFP-Modul
- erweiterter Panel-Array-Modus
- Fernsteuerung über OSD, Hotkeys
- erweiterte Sicherheits- und Benutzereinstellungen
- Videowand Funktion (bis zu 64 bildschirme)
- Inklusive CCKM-Matrix-Manager lite-Software



## Zentralisierte Rechenzentrums-Verwaltungssoftware

CC2000

- leistungsstarke Sicherheitsstandards
- Aufgabenverwaltung und -planung
- Einzelne Anmeldung zur Verwaltung aller Geräte
- Blade-Server und Virtual Media-Unterstützung
- mehrere flexible Protokollierungs- und Berichtsoptionen
- nahtlose Integration mit: KVM-Over-IP-Switch, PDUs, seriellen Konsolenservern und Fremdgeräten



## LCD-Konsole mit geringer Tiefe

CL3800NW

- 1920 x 1080
- USB-Periphergeräte
- DVI-D, VGA, HDMI
- zweiter Konsolenanschluss
- 18,5 Zoll, Geringe Tiefe (51,42 cm)
- unterstützt mehrsprachige Tastaturen
- Dual-Rail, Rack-montierbar, 1 U



## LCD KVM-over-IP-Switch

KL1108V / KL1116V

- 1920 x 1200
- 8 / 16 Anschlüsse, 2 Bus
- KVM-Konsole mit Dual-Rail
- duales Netzwerk, virtuelle Medien
- erweiterte Sicherheits- und Benutzereinstellungen
- Panel-Array-Modus und Broadcast-Modus
- CC2000 allumfassende Verwaltungssoftware



## Professionelles Online-UPS

OL3000HV

- 8x C13
- intelligentes Batterieladegerät
- wärmeregulierende Batterie
- Output-Leistungsfaktor ist 1 (3000 VA, 3000 W)
- SNMP-, USB- und RS-232-Kommunikation
- programmierbare Strommanagementausgänge
- gewährleistet sichere Abschaltung verbundener Server



# Szenarien

## Datenzentrum Wartung

Unabhängig davon, ob Server unter Vertrag stehen oder selbst gehostet werden, sind sie bei der Verarbeitung großer Datenmengen nie auf sich selber gestellt. Um die Wartung und Fehlerbehebung zu beschleunigen, garantiert ein KVM-Switch den Zugriff und die Kontrolle auf über 60 Server zugleich.

Ein KVM-Switch zeigt alle angeschlossenen Computer in einer einzigen Ansicht an und kann Operationen zeitgleich an alle oder ausgewählte Geräte übertragen. ATEN's KVM over IP Switches bieten bis zu 9 Benutzern die Möglichkeit, gleichzeitig an den Servern zu arbeiten, wobei weiteren Benutzern der Ansichtstatus angeboten wird.

Je nach Zweck und Sicherheitsebene werden Closed-Circuit-, Out-of-Band- oder Over-IP-Verbindungen eingerichtet, um die Verwaltung mehrerer Server zu zentralisieren. ATEN's KVM over IP Switches werden gemäß militärischen Sicherheitsstandards getestet und erreichen FIPS-140-2 Lvl 1. Die intelligenten Stromversorgungseinheiten von ATEN können bei kritischen Zwischenfällen Alarme für einzelne Server auslösen.

- ✔ Out-of-Band-Zugriff
- ✔ Gleichzeitige Benutzer
- ✔ Verwaltung von großen Infrastrukturen

## Supermarkt-Kassensystem

Die IT-Installation einer Supermarktkette wird von einer zentralen IT-Abteilung aus der Ferne verwaltet. Für jede Filiale übernimmt diese Abteilung die tägliche Wartung, Alarmüberwachung, Diagnose und Problembehebung.

ATEN's CC2000-Software zentralisiert die Verwaltung mehrerer Instore-IP-Geräte. Mit einer einzigen Anmeldung kann ein IT-Manager auf alle angeschlossenen IP-Adressen zugreifen. Eine der Adressen ist mit einem KVM-over-IP-Switch verbunden, der mehrere Server in einer einzigen Ansicht für eine effiziente Alarmüberwachung visualisiert.

Die Server unterstützen die Vorgänge am Verkaufsstandort. In jedem Supermarkt sind sie über KVM-Extender nahtlos mit den Kassensystemen verbunden. Je nach den Anforderungen der einzelnen Kassensysteme unterstützen die KVM-Extender serielle, USB- und Infrarot-Verbindungen. Der gesamte Aufbau vermeidet den Einsatz von Mitarbeitern vor Ort für den IT Bereich während die IT-Manager Zeit und Reisekosten sparen.

- ✔ Ferngesteuerte Problemlösung
- ✔ Zentralisiertes IT-Management
- ✔ Verteilte IT-Infrastruktur

# Szenarien

## Offshore-IT-Management

Inmitten des Meeres kann die Umgebung für Server und andere Computer-Hardware harsch sein. Windmühlenplattformen verlassen sich jedoch immer noch auf zuverlässige Lösungen zur Verwaltung von schweren Maschinen und komplexen Softwarepaketen.

Ein zentraler Betreiber überwacht die Daten von mehreren Stellen auf der Plattform, um die Sicherheit zu gewährleisten. Zudem muss ein Fernzugang zu den Servern an Land bereitgestellt werden, um einen störungsfreien Betrieb täglich zu gewährleisten. Diese Verbindung ermöglicht eine klare Kommunikation und Fernverwaltung.

- ✓ **Unmittelbare Überwachung**
- ✓ **Fernzugriff auf mehrere Server**
- ✓ **IT-Management über IP**

## Berechnungssystem für den öffentlichen Transport

Ein leistungsstarkes Verkehrsmanagementsystem berechnet öffentliche Fahrpläne auf der Grundlage verschiedener Variablen, wie z. B. dem Aufenthaltsort der Fahrgäste, Sicherheitsmaßnahmen, Bahn- und Wagenbesetzung.

Das System wird von einem leistungsstarken Mainframe gehostet. Um einen wirksamen Betrieb zu gewährleisten, werden das Rechenzentrum und sein Backup an zwei zentralen und gesicherten Standorten installiert. Auf das Mainframe kann über eine KVM-over-IP-Einheit von ATEN zugegriffen werden, die mit zwei Netzwerk- und Stromversorgungen verbunden ist. Dies garantiert Systemverfügbarkeit rund um die Uhr.

Betreiber, die in lokalen Bahnhöfen und regionalen Kontrollräumen tätig sind, greifen über IP auf das System zu, um Echtzeitdaten zu aktualisieren. Die nationalen Fahrpläne und der Betrieb bleiben jederzeit abgestimmt.

- ✓ **Zugriff Fernverwaltung**
- ✓ **Zentrale Verwaltung**
- ✓ **Gesicherte Systemverfügbarkeit**



# Nutzen Sie KVM-over-IP online rund um die Uhr

KVM-over-IP-Lösungen erlauben Ihnen die Überwachung, den Zugriff und die Verwaltung von einem oder mehreren Computern/Servern von jedem Ort der Welt aus. Benutzer können sich von einer Konsole vor Ort oder von einer entfernten Arbeitsstation aus über einen Webbrowser anmelden, ungeachtet der/des verwendeten Plattform/Betriebssystems. Eine KVM-Lösung kann als eine zusätzliche Sicherheitsschicht installiert werden, die den Zugriff auf Ihr System auf erster Ebene verhindert.

KVM online erleben: Sie finden ein Modell für jede KVM-over-IP-Kategorie von ATEN. Laden Sie eine Broschüre mit Tipps und Tricks herunter, um das Arbeiten an einem Computer über einen KVM-Switch oder eine Steuereinheit mit grundlegenden Benutzerfunktionen aus der Ferne zu erleben. Möchten Sie einen KVM-Switch mit allen Benutzerrechten testen? Besuchen Sie eines unserer Demo & Training Center oder fragen Sie nach einem Muster.

[www.aten.com/KVM-experience](http://www.aten.com/KVM-experience)



**KN2116VA**  
Multibenutzer  
KVM-over-IP Switch



**CL5708i**  
LCD KVM-over-  
IP-Switch



**CS1716i**  
KVM-over-IP-Switch



**CN8600**  
KVM-over-IP-  
Steuereinheit



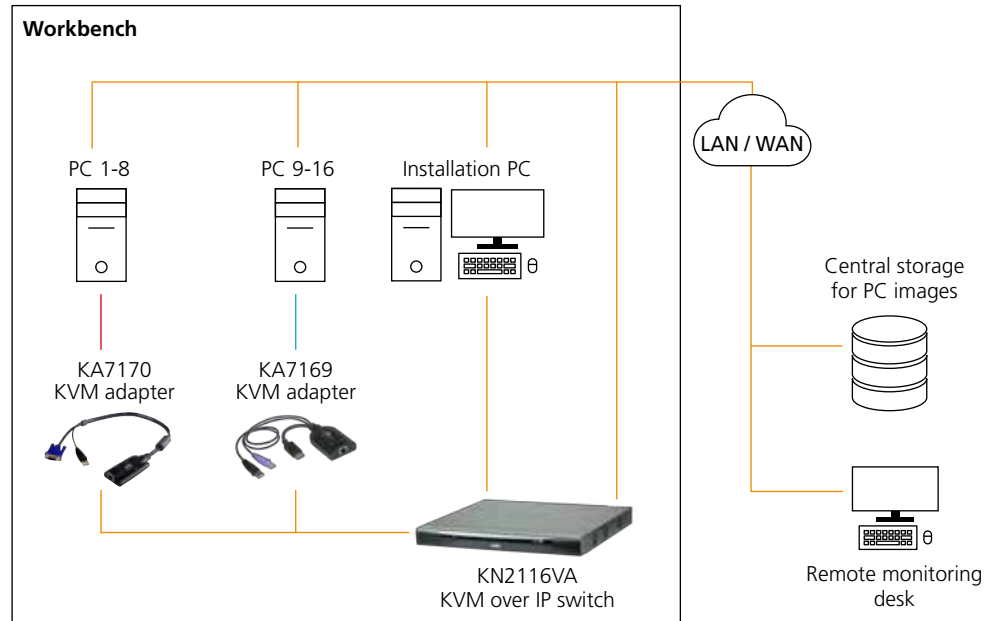
**CV211**  
Laptop-USB-KVM-  
Konsolen-Crash-  
Card-Adapter

## IT-Beratung und -Wartung

Eine Filiale eines der größten europäischen IT-Installateure und Berater brauchte eine Möglichkeit, Server, Desktops und Laptops schnell und einfach zu installieren und zu aktualisieren. Der Installationsvorgang findet in einer Halle an etwa 160 Arbeitsplätzen mit bis zu 8 oder 16 simultanen Computerinstallationen pro Bank statt.

Ein KVM-Switch pro Bank überträgt die Installationsschritte an jeden der Computer, der Dateien von einem zentralen Speichersystem aufnimmt.

— DisplayPort Cable — Cat5 Cable — VGA Cable





### Anforderungen

- **Prozessverbesserung:** Verkürzung der Zeit zur Installation und Aktualisierung einer großen Anzahl von PC's oder Servern.
- **OS-Flexibilität:** Zugang zu einer Vielzahl von Betriebssystemen erforderlich.
- **BIOS-Zugang**

### Produkte

- 99 x KN2116VA - **KVM-over-IP-Switch, 3 Bus, 16 Anschlüsse**
- 82 x KN1108VA - **KVM-over-IP-Switch, 2 Bus, 8 Anschlüsse**
- 2240 x KA7170 - **KVM-Adapter**
- 450 x KA7169 - **KVM-Adapter mit virtuellem Medien-Support**

### Vorteile

- **PadClient** – eine App, die schnelle Überwachung und Zugriff auf die Server über die KVM-Switch ermöglicht.
- **Lösungserkennung** – der EDID-Modus der Dongles ermöglicht es jedem Server, Lösungen effizient zu erkennen.
- **Übertragungsmodus** – dieser ermöglicht es dem Installationsprogramm, Aktionen gleichzeitig zu bearbeiten und auf alle Computer auf einmal zu kopieren.

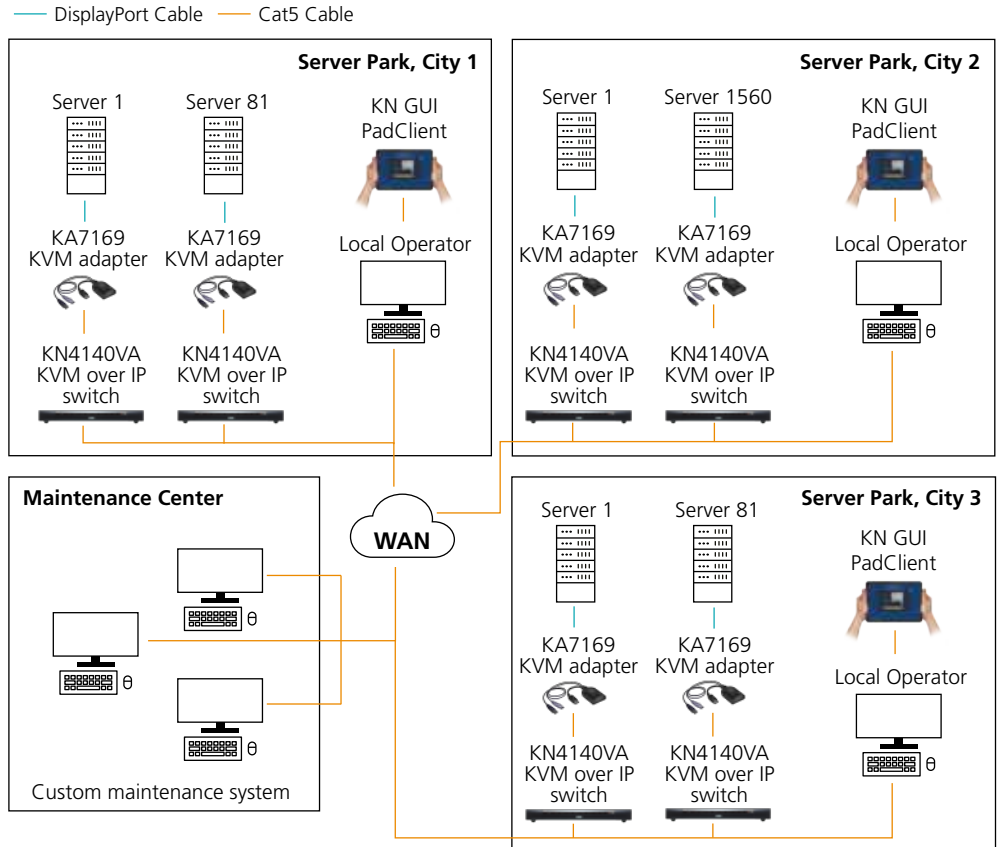


# ATEN in Aktion – Telekommunikationsbetreiber, Datenzentrum, Deutschland

## Massenserver-Management in einem Kundenservice-Rechenzentrum

Die Zusammenführung einer Technik- und einer Kunden dienstabteilung führte zu einer Neuordnung mehrerer Serverparks, die sich in 3 verschiedenen Städten befinden.

Das zentrale Wartungszentrum, das für alle Rechenzentren zuständig ist, verwaltet dank mehrerer KVM-over-IP-Switches eine große Anzahl von Servern gleichzeitig. Ein angepasstes Verwaltungssystem hilft den IT-Managern beim automatisierten Ablauf der vielen täglichen Betriebsprozesse. Nur bei Unregelmäßigkeiten werden die IT-Managern beauftragt, diese zu überprüfen. Sie können sofort über das Internet oder direkt vor Ort eingreifen.



## Anforderungen

- **Zentrales Management:** Fernzugriff auf alle Serverparks von einem zentralen Wartungsbüro aus.
- **Lokales Management:** lokaler Zugriff auf einzelne Server im Falle kritischer Ereignisse.
- **Sicherer Zugriff:** Der KVM-Switch bietet eine zusätzliche Ebene des Hardwareschutzes für das Datenzentrum, ist aber auch mit zusätzlichen Sicherheitsmaßnahmen ausgestattet, die die Einhaltung der FIPS-140-2-Norm gewährleisten.

## Produkte

- 79x KN4140VA - **KVM-over-IP-Switch, 5 Bus, 40 Anschlüsse**
- 3160x KA7169 - **KVM-Adapter mit Unterstützung für virtuelle Medien**

## Vorteile

- **PadClient** – eine App, die schnelle Überwachung und Zugriff auf die Server über die KVM-Switch ermöglicht.
- **Erkennung der Auflösung** – der EDID-Modus der Dongles ermöglicht es jedem Server, Auflösungen effizient zu erkennen.
- **Übertragungsmodus** – ermöglicht es dem Installationsprogramm, Aktionen gleichzeitig zu bearbeiten und auf alle Computer auf einmal zu kopieren.

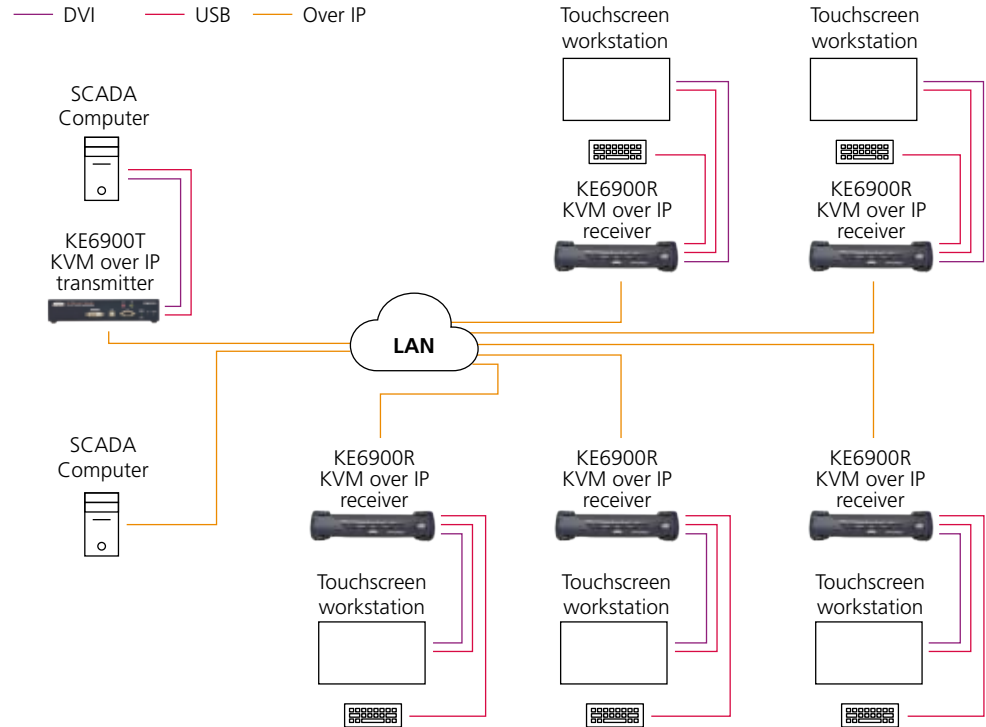


# ATEN in Aktion – Computer-Zugriffssystem, Italien

## Computerzugriff an mehreren Arbeitsplätzen

Ein italienischer SI, welcher CNC-Bearbeitungszentren mit mehreren Bedienerkonsolen entwickelt und errichtet, konstruierte einen Scada PC mit Zugriff von 5 verschiedenen Arbeitsplätzen aus. Die Arbeitsstationen mussten mit einem Touchscreen/Tastatur ausgestattet werden und erhielten jeweils einen exklusiven Zugriff.

Der Scada PC, auf dem die CCKM-Matrix-Software installiert ist, ermöglicht oder beschränkt den Zugriff von jedem Arbeitsplatz aus für einen Zeitraum von mindestens 10 Minuten. Eine Automatisierungs-PLC verwaltet die Anschlüsse. Dies alles erfolgt über eine Maschine-zu-Maschine-Kommunikation.



### Anforderungen

- **Virtuelles Matrix-Management:** die Automatisierungs-PLC kann jemand an einer der 5 Arbeitsstationen aktivieren / deaktivieren, um den Computer für eine Zeitspanne von mindestens 10 Minuten zu "belegen".
- **Skalierbarkeit:** zusätzliche Arbeitsplätze können bei Bedarf hinzugefügt werden.
- **Sicherer Zugriff:** die Hauptsteuerung (PLC) muss jede Fernkonsole entsprechend dem Workcenter-Status aktivieren / deaktivieren.

### Produkte

- 1 x KE6900T - **KVM-over-IP-Transmitter**
- 5 x KE6900R - **KVM-over-IP-Receiver**
- 1 x CCKM - **Matrix-Management-Software**

### Vorteile

- **Mehrfachzugriffsmodi** – exklusiver Zugriff, Besetzung, während andere noch einsehen können, gemeinsamer Zugriff oder reiner Anzeigemodus.
- **Sicherer Zugriff** – die zusätzliche Hardware-Ebene verbessert die Sicherheit.
- **Touchscreen-Support**

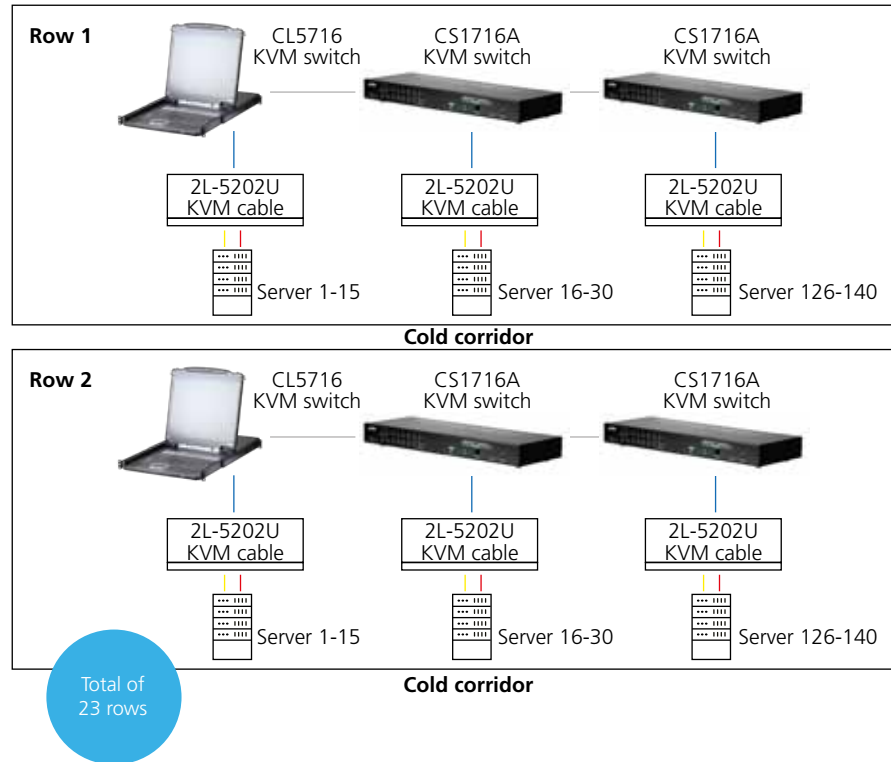


# ATEN in Aktion – Öffentlicher Transport, Datenzentrum-Management, Frankreich

## Multi-Server-Management, Zugriff vor Ort

Die Geschäftstätigkeit einer französischen Gesellschaft für den öffentlichen Transport wird von einem 23-reihigen großen Rechenzentrum unterstützt, in dem fast 6.000 Server untergebracht sind. Eine LCD-Konsole, die am Beginn jeder Reihe platziert ist, ermöglicht den visuellen Zugriff auf jeden Server. Dank eines KVM-Switches an der Oberseite jedes Racks ist eine Verwaltung in der Gruppe und ein gemeinsamer Zugriff auf die Server möglich, wodurch der Überwachungsprozess beschleunigt wird.

— KVM Cable — USB — VGA — Daisy-chain Cable



## Anforderungen

- **Lokaler Zugriff:** Visualisierung und Management mehrerer Server vor Ort, innerhalb des Datenzentrums.
- **Massenmanagement:** bietet einen effizienten Zugriff auf eine Vielzahl von Servern.

## Produkte

- 24 x CL5716 - **KVM-Switch mit LCD-Konsole, 16 Anschlüsse**
- 352 x CS1716A - **KVM-Switch, 16 Anschlüsse**
- 5992 x 2L-5202U - **KVM-Kabel**

## Vorteile

- **Broadcast-Modus** – die Fähigkeit, eine Reihe von Verfahren an alle Server zu übertragen die nur an einen KVM Switch angeschlossen sind.
- **Erweiterbar** – Steuerung von mehr als 16 Servern auf einmal durch mehrere KVM Switches über Daisy Chain zu verbinden.
- **Raumsparend** – durch die Wahl einer kombinierten Lösung mit einer LCD-Konsole mit integriertem KVM-Switch, die in ein 1 U-Rack passt.





# Kontrollraumverwaltung



*Die geringsten Details machen in Ihrem Kontrollraum den Unterschied, ATEN bietet komplette Hardwarelösungen für Kontrollräume, die KVM- und AV-Matrixswitches, zentrale Hardwaresteuerung und intelligentes Energiemanagement kombinieren und zusammenführen.*



# Wichtige Highlights

## Garantierte Sicherheit

- Anpassbare Autoritätsebenen
- Verschlüsselte Kommunikation

## Fernmanagement

- Sichere Speicherung
- Stabile, verlässliche Konnektivität
- Geräuschreduzierung
- Mobiler Zugriff und Steuerung

## Flexible Arbeitsplätze

- Unbegrenzte Skalierbarkeit
- Effiziente Raumverwaltung
- Flexibler Einsatz und Management
- Seamless-AV und -IT-Integration
- Videowand-Kapazität

## Echtzeitüberwachung

- Push- und Pull-Video
- Multiview-Optionen
- Seamless Switching
- Hohe Auflösung



# Ausgewählte KVM- und professionelle AV-Produkte

## 4K HDMI KVM-over-IP-Extender

KE8950 / KE8952

- PoE (KE8952)
- Push- und Pull-Video
- Boundless Switching
- lokale und ferngesteuerte Konsole
- optionales Glasfaser-SFP-Modul
- erweiterter Panel-Array-Modus
- Fernsteuerung über OSD, Hotkeys
- erweiterte Sicherheits- und Benutzereinstellungen
- Videowand Funktion (bis zu 64 Bildschirme)
- Inklusive CCKM-Matrix-Manager lite-Software



## Modulare Matrix-Switch

VM1600A / VM3200

- 4096 x 2160
- Power-Redundanz
- seamless switching
- 32/64 Verbindungsprofile
- Kalenderbasierte Planung
- Videowand- und Scaler-Funktion
- Live-Stream-Funktion (VM3200)
- 16/32 Eingänge und 16/32 Ausgänge
  - HDMI, DVI-D, HDBaseT, 3G-SDI, VGA-Boards verfügbar
- Steuerung über WebGUI, IR, RS-232, Telnet



## Hardware-Steuerungen

VK1100 / VK2100

- verschiedene Schnittstellen
  - 2 / 6 Serielle Ports
  - 2 / 4 IR / Serielle Ports
  - 4-Relais-Kanäle
  - 4 I/O-Kanäle (VK2100)
  - 1 Ethernet-Port
- KNX-Unterstützung
- 2 App-Lizenzen inklusive
- 4 DC 12 V Outputs (24 W)
- optional: Expansionskästen, Tastatur



## HDBaseT-KVM-Extender

CE820 / CE920

- HDCP 2.2-Support
- 4096 x 2160 (100m)
- 1920 x 1080 (150m)
- PC über Druckknopf aufwecken
- HDMI (CE820), DisplayPort (CE920), Audio, USB2.0, RS-232 und Ethernet über ein einzelnes Cat. 5e/6A-Kabel



**HDBT™**

## HDMI Multi-View KVM-Switch

CM1284

- 4096 x 2160
- 4 Ports
- dualer Ausgang
- Boundless Switching
- zu verbinden via Daisy Chaining oder Kaskade
- Steuerung: Frontplatte, OSD, Hotkeys, IR und RS-232
- Multi-View-Modi: Quad View, PiP, PbP, PoP



## PDU für intelligentes Energiemanagement

PE8208G / eco DC

- Steuerung durch Anschluss
- Überlastschutz
- optionale Umgebungssensoren
- 8 Anschlüsse (7x C13: 10A, 1x C19: 16A)
- einschließlich kostenloser Eco-DC-Management-Software



## DVI KVM-Switch

CS1768

- 8 Ports
- 1920 x 1200
- HDCP-Support
- Broadcast-Modus
- USB2.0 Hub und Audio
- unabhängiges Umschalten zwischen Tastatur, Video, Maus und USB



## HDMI Multiview-Dual Rail LCD KVM-Switch

CL3884NW

- 4 Ports
- 18,5 Zoll, 1920 x 1080
- Boundless Switching
- Dual-Rail, Rack-montierbar, 1 U
- Multiview (Quad view, PiP, PbP, PoP)
- erweiterbar, um bis zu 16 Quellen zu steuern
- serieller Port ermöglicht die Steuerung durch Dritte
- unabhängiges Umschalten: KVM, USB, Audio
- Steuerung: Druckknöpfe, OSD, Hotkeys, IR, seriell und Maus



## USB-over-IP-Extender

UEH4102

- 4 Ports
- plug-and-play
- USB 2.0 über LAN
- automatische Linkverbindung



# Szenarien

## Stadtüberwachung

Eine Stadt verfügt über mehrere kleine bis große öffentliche Versammlungsbereiche, die für Feierlichkeiten, Märkte und Demonstrationen genutzt werden. Kameras und Überwachungstechnologie unterstützen die Polizei bei der Identifizierung von negativen Ereignissen und schicken Überwachungskräfte vor Ort.

Der Kontrollraum wird durch eine Videowand und mehrere Arbeitsplätze unterstützt. Überwachungsmanager und Operatoren können die verschiedenen AV-Streams auf der Videowand für eine genauere Beobachtung zu ihren Arbeitsplatz schieben und ziehen.

- ✔ Videowände
- ✔ Mehrere Arbeitsplätze
- ✔ Zugriff für mehrerer Nutzer

## Gesundheitswesen & Forschung

Viele Krankenhäuser verfügen über ein eigenes Labor, um Proben zu analysieren. Jede Probe wird von einer spezifischen Maschine überwacht, die auf Befehl eines Fachangestellten Einstellungen zur Prüfung von Variablen vornimmt.

Mit einem zentralisierten Betriebssystem, ermöglicht durch einen virtuellen KVM-Matrix-Switch, sind mehrere Maschinen von verschiedenen Arbeitsplätzen aus zugänglich. Das medizinische Team kann alle Maschinen sofort erreichen. Mit einem Knopfdruck wechseln die Angestellten zwischen Computern, um die Variablen der einzelnen Tests zu ändern.

Dank eines Splitscreen-KVM-Switches werden 4 Computer gleichzeitig von einer einzigen Multi-View-Arbeitsstation aus überwacht.

- ✔ Störungsfrei
- ✔ Flexible Arbeitsplätze
- ✔ Unmittelbare Kontrolle und Reaktion

# Szenarien

## Überwachung der Übertragungsfeeds

OB-van-Arbeitsstationen sind für ihre effiziente Raumnutzung bekannt. Laute Server werden sauber vom Produktionsbereich getrennt, während die Bediener problemlos wechseln und Arbeitsplätze gemeinsam nutzen können. Über die Benutzermodi „Teilen“, „Besetzen“ und „Exklusiv“ können sie an einem Projekt mitarbeiten oder sich gegenseitig ausschließen. Während ein Server die Inhalte für die Abendnachrichten verarbeitet, schaltet der Journalist virtuell auf einen zweiten PC um und setzt seine Arbeit an einem anderen Projekt fort. Ein virtueller KVM-über-IP-Matrix-Switch kann so konfiguriert werden, dass er Arbeitsstationen mit zwei Ansichten oder eine Videowand bedient, die mehrere Bildschirme abdeckt.

Das System verfügt über ein benutzerfreundliches OSD zur Matrixverwaltung. Mit einem Hardware-Steuerungssystem können auch Strom, Klimaanlage und Beleuchtung von einem zentralen Ort aus verwaltet werden.

- ✔ **Geräuschunterdrückung**
- ✔ **Effiziente Arbeitsplätze**
- ✔ **Erweiterte Benutzereinstellungen**

## Aktienmarkt

Der Austausch von neuen Ideen, Innovationen und Finanzergebnissen mit der Presse macht eine effiziente Medienverteilung erforderlich. Die Video-Matrix-Switches von ATEN unterstützen die Konnektivität zwischen mehreren Quellen und Bildschirmen, so dass Videos, Präsentationen und Live-Streams auf jeden gewünschten Bildschirm in einem Pressebereich verteilt werden können.

Eine Kamera filmt den Moderator. Bei den Präsentationen laufen zwei Computer. Der Matrix-Switch und die Video-Extender garantieren den Journalisten im Hintergrund eine optimale Sichtbarkeit, indem sie die Videosignale auf Bildschirme im gesamten Raum duplizieren. Eine professionelle audiovisuelle Infrastruktur, die in Presseräumen massiv genutzt wird, setzt eine zentrale und mobile Hardwaresteuerung voraus.

Ein Moderator steuert den gesamten Ablauf. Um geräuschvolle Räume zu vermeiden, wenn mehrere Personen gleichzeitig sprechen, werden die Mikrofone der Journalisten nur während einer F&A-Sitzung eingeschaltet. Gängige Hardware wie Licht, Beamer und Vorhänge werden durch dasselbe System gesteuert.

- ✔ **Serielle Automatisierung und Steuerung**
- ✔ **Sofortiger Zugriff auf mehrere Computer**
- ✔ **Schnelle und sichere Datenübertragung**

# KVM-over-IP-Matrix-Manager

The ATEN KE-Serie ist eine Reihe von KVM-over-IP-Extendern. Mit der CCKM-Matrix-Manager-Software kombiniert bilden die Transmitter und Receiver ein virtuelles KVM-over-IP-Matrixsystem, das sich ideal für flexible Arbeitsstationen aller Art eignet.



## BOUNDLESS SWITCHING

Viele KVM-Switches erfordern einen Knopf, um zwischen Computern umzuschalten. Boundless Switching verbessert das Arbeitserlebnis. Die Eigenschaft erlaubt es dem Benutzer, den Mauszeiger über die Bildschirme zu bewegen und automatisch zwischen mehreren Computern zu wechseln.



## MULTI USER-EINSTELLUNGEN

Ein KVM-over-IP-Extender erlaubt die Zusammenarbeit von Benutzern, d. h. dass AV-Streams von einer Videowand zur anderen, von mehreren Workstations geschoben und gezogen werden können. Der Zugriff auf Computer, die die AV-Streams verwalten, kann mit verschiedenen Benutzermodi erfolgen, darunter ein Besetzungsmodus, gemeinsamer Zugriff, exklusiver Zugriff oder nur Anzeige.



## VIDEOWAND-PROCESSOR

Der CCKM-Matrixmanager kann, wenn er an ein Gigabit-Netzwerk angeschlossen ist, mehrere Videowände verwalten. Jedes Videowand-Layout kann bis zu 64 Bildschirme (8x8) umfassen. Währenddessen kann der KE6940 KVM-over-IP-Extender Dualview-Arbeitsstationen verarbeiten.



## KOMPAKTES UND FLEXIBLES DESIGN

Das System kann mühelos erweitert werden, noch mehr Transmitter und Receiver können mühelos von Zeit zu Zeit hinzugefügt werden. HDMI-, DVI- und DisplayPort-Modelle arbeiten reibungslos zusammen. Die Full-Option-Transmitter bieten eine Vielzahl von Eigenschaften, während die kompakten Transmitter Platz sparen und mehr grundlegende Funktionen unterstützen.



CCKM-Matrix-Manager-Software

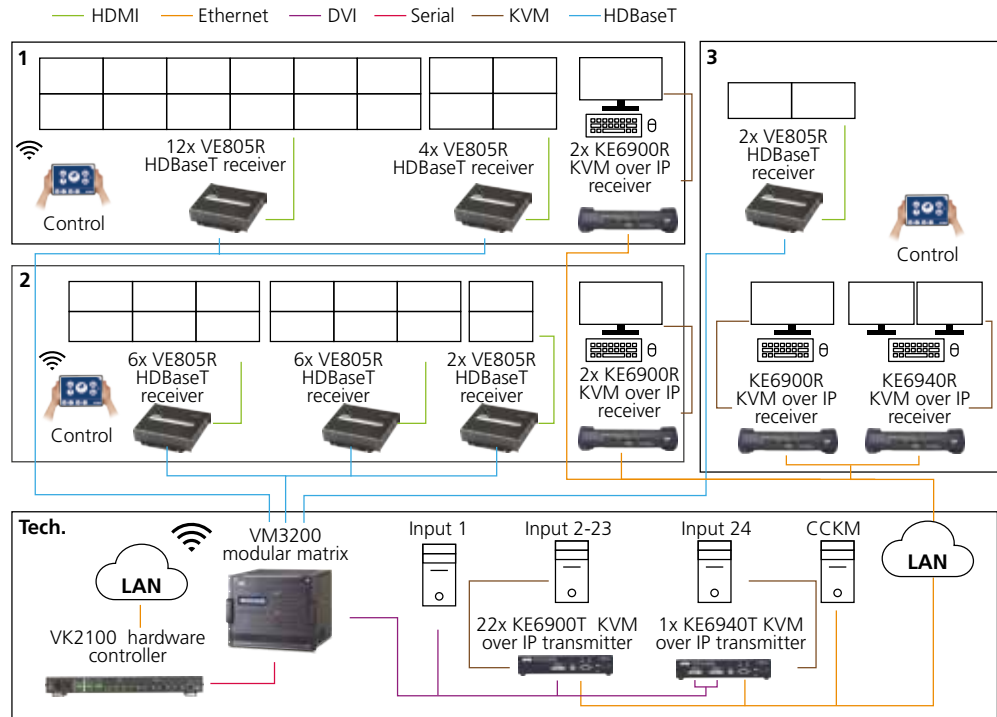
# ATEN in Aktion – Stadtüberwachung, Italien



## Mehrfachvideowände und Arbeitsstationen

Die State Police in Turin benötigte einen neuen Überwachungsraum, um das Verhalten der Menschenmenge bei großen öffentlichen Veranstaltungen im Auge zu behalten. Mit Hilfe von ErreElleNet, einem Branchenspezialisten, wurden mehrere Videowände und flexible Arbeitsplätze eingerichtet.

ErreElleNet kombinierte die Leistung eines hardwarebasierten Videowandprozessors mit flexiblen Workstations, die von einem virtuellen KVM-over-IP-Matrixsystem und einem Hardware-Automatisierungssystem angetrieben werden. Seitdem hat die State Police von Turin ihre Einsatzflexibilität verbessert. Die Betreiber haben ein Auge auf verschiedene städtische Gebiete geworfen und informieren die Agenten vor Ort in kürzester Zeit.



**„ATEN geht über die Videowand-Prozessoren hinaus. Das KVM-Matrixsystem bietet den zusätzlichen Schritt an Flexibilität, die unsere Gebraucher für ihre täglichen Operationen benötigen.“**

*- Ing. Corrado Biava, Direktor des 1. Gebiets TLC Piemont und Aostatal, State Police*

## Anforderungen

- **Massenmediaverbreitung:** Mehrere Videowände sind in drei unterschiedlichen Kontrollräumen installiert.
- **Fernzugriff:** Betreiber können auf jeden Computer zugreifen, der sicher in einem separaten Serverbereich untergebracht sind.
- **Leichte Verwaltung:** Bediener ohne technische Kenntnisse müssen in der Lage sein, die Videowand in jedem Kontrollraum zu steuern.

## Produkte

- 22 x KE6900T - **KVM-over-IP-Transmitter**
- 1 x KE6940T - **Dual-Display-KVM-over-IP-Transmitter**
- 4 x KE6900R - **KVM-over-IP-Receiver**
- 1 x KE6940R - **Dual-Display-KVM-Over-IP-Receiver**
- 1 x VK2100 - **Hardware-Steuerung**
- 1 x VM3200 - **Modularer Matrix-Switch**
- 8 x VM7604 - **DVI-Input-Board**
- 8 x VM8514 - **HDBaseT-Output-Board**
- 32 x VE805R - **HDMI-HDBaseT-Extender**

## Vorteile

- **Zentrale Steuerung** – Die VK2100-Hardware-Steuerung kann mit jedem gängigen Hardware-Gerät verwendet werden und ermöglicht eine zentrale Steuerung über eine eigene, speziell entwickelte Schnittstelle.
- **Modular** – Die Modularmatrix VM3200 ist mit vielen gängigen Schnittstellen kompatibel und verbindet nahtlos eine große Anzahl von Bildschirmen und Quellen.
- **Benutzerrechte** – Das KE-Matrixsystem zieht mehrere Autoritätsebenen in Betracht.



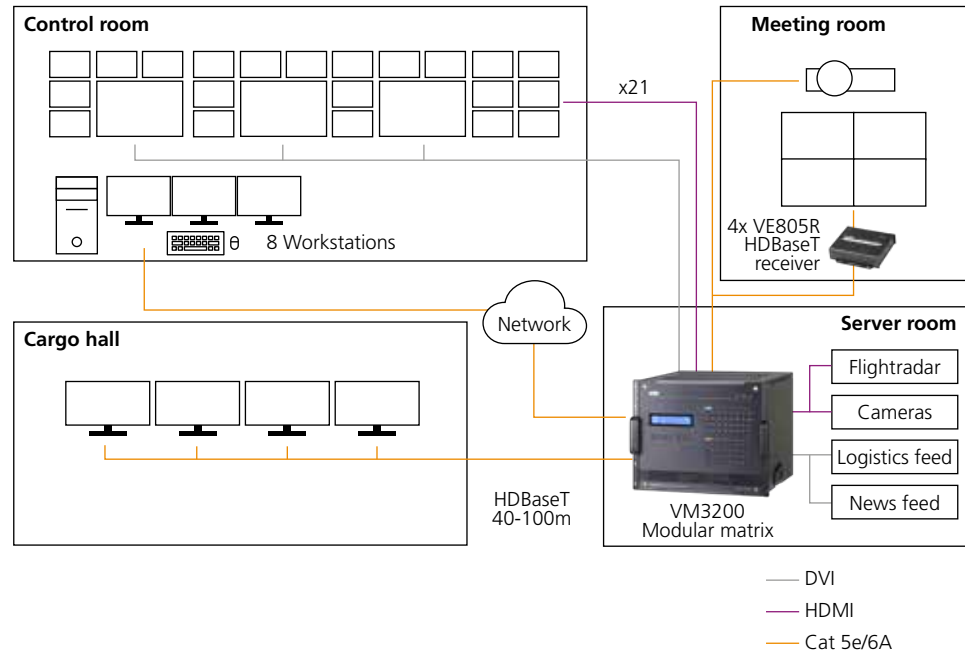
# ATEN in Aktion – Flughafen, Fracht und Überwachung in Skandinavien

## Eine große Videowand und AV-Signalverteilung

Ein skandinavischer Frachtdienstleister verarbeitet Waren: von Reisegepäck bis zur Massengutlogistik. Die Sortierung aller Güter zu den richtigen Verkehrspunkten erfordert eine Überwachungszentrale mit schnellen Reaktionszeiten.

Der modulare ATEN-Matrix-Switch stellt alle Transportvorgänge auf mehreren Videowänden dar. Von einem Web-Interface aus können die Benutzer die Videowand-Verbindungsprofile neu anordnen.

FITE, ein skandinavischer SI, koordinierte das Design und die Aufstellung der Installation in Zusammenarbeit mit dem ATEN-Produktmanager. Alle Produkte werden über Tele-Tukku bezogen.



**„Wir haben uns aufgrund seiner zuverlässigen, flexiblen und kostengünstigen Lösungen für ATEN entschieden.“**

*- Jussi Pasanen, FITE*



## Anforderungen

- **Massensignalverteilung:** um eine Vielzahl von Quellen und Bildschirmen zu verknüpfen, wobei jede(r) eine eigene Schnittstelle und Auflösung hat.
- **Schnittstellenflexibilität:** mehrere Arten von Ein-/Ausgangs-Schnittstellen, alle in Rack-montierbaren Installationen kombiniert.
- **Zentrale Steuerung:** Kompatibilität mit gängigen Hardware-Geräten, die eine zentrale Steuerung über eine eigene Schnittstelle ermöglichen.

## Produkte

- 1 x VM3200 - **Modularer Matrix-Switch**
- 4 x VE805R - **HDBaseT-Receiver**
- 2 x VM7514 / 2x VM8514 - **HDBaseT-In-/Output-Board**
- 2 x VM7604 / 2x VM8604 - **DVI-In-/Output-Board**
- 2 x VM7804 / 2x VM8804 - **HDMI-In-/Output-Board**

## Vorteile

- **Zentralsteuerung** – Die VM3200-Modulmatrix hilft bei der Erstellung benutzerdefinierter Verbindungsprofile in einer Drag-and-Drop-Oberfläche. Über das Auswahlmenü der Live-Vorschau sind die aktiven Inputs immer sichtbar, während die inaktiven Inputs einfach für die Visualisierung auf dem Bildschirm ausgewählt werden können.
- **Modular** – Die Modulmatrix VM3200 ist mit vielen gängigen Schnittstellen kompatibel und verbindet nahtlos bis zu 32 Bildschirme und 32 Quellen. Hotswap-fähige Boards können umgehend hinzugefügt oder verändert werden.

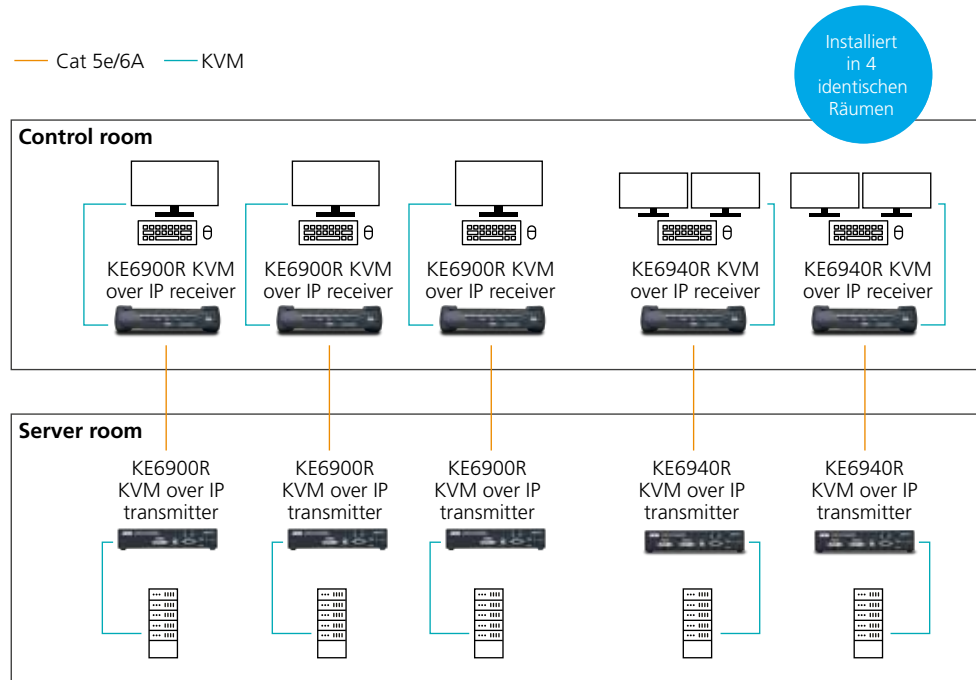


# ATEN in Aktion – Kontrollraum, Ölplattform, Italien

## Verteilte Prozesskontrolle

Ein italienischer SI, welcher auf die Prozessautomatisierung von Industrieanlagen mit Schwerpunkt auf DCS, SCADA/HDMI, PLC spezialisiert ist, musste mehrere Computer in einem Serverraum sicher aufbewahren, wobei der Zugriff von 5 verschiedenen Kontrollräumen aus möglich sein sollte.

In Zusammenarbeit mit einem Berater und Händler, die beide auf dem IT-Markt und im Kontrollraumgeschäft tätig sind, installierte das ATEN-Team mehrere KVM-over-IP-Extender.



## Anforderungen

- **KVM-Extension:** um einen Computer ohne jegliche Verzögerung von einer entfernten Arbeitsstation aus zu steuern, die auf dem Gelände installiert ist.
- **Skalierbarkeit:** Bei zukünftigen Erweiterungsplänen muss die Infrastruktur leicht zu kopieren sein, um zusätzliche Server und Überwachungsarbeitsstationen einzurichten.

## Produkte

- 15 x KE6900 - **KVM-Over-IP-Extender**
- 10 x KE6940 - **Dual-Display KVM-over-IP-Extender**

## Vorteile

- **Sicherer Zugriff** – die zusätzliche Hardware-Ebene verbessert die Sicherheit.
- **Hervorragender technischer Support** – ein ATEN-Techniker ist während der Installation und zur Schulung vor Ort.
- **Matrix-Manager** – im Falle einer zukünftigen Betriebserweiterung kann das System mit Hilfe der CCKM-Matrix-Software von ATEN von einer Point-to-Point- zu einer Multipoint-to-Multipoint-Installation verändert werden.



# Konferenz- und Tagungsräume



*ATEN-Präsentations-Switch, zentrale Hardware-Steuerung, Splitter, Matrix-Switches, Extender und Konverter sind bereits das Rückgrat alltäglicher Huddle Spaces, Konferenz- und Präsentationsräume. Die neuen ATEN-AV-Mixer für das Live-Streaming sind eine intuitive Ergänzung für das Team.*

# Wichtige Highlights

## Weltweite Kommunikation

- Live-Streaming
- Online-Social-Sharing
- Keine OS-Anforderungen
- Geschützte Inhaltsübertragung

## Personalisierung

- Anpassbare GUI
- Bring your own device
- Automatisierung und Planung

## Allround-Steuerung

- Allgemeine Kompatibilität
- Zentrale Hardware-Steuerung
- Mehrfache Steuerunginterfaces
- Einfache UI und Konfiguration
- Interaktivität mit Touchscreen-Unterstützung

## Hohe Leistung

- Mehrere Inputs, mehrere Outputs
- Einzel- oder Mehrraum-Steuerung
- Seamless switching
- Skalierung zu jeder Auflösung
- Videowand-Kapazität
- Verlässliche, stabile Übertragungen

# Ausgewählte Pro-AV-Produkte

## HDR-Präsentations-Matrix-Switch

VP1421

- 2 HDMI-, 1 HDBaseT- und 1 VGA-Eingänge
- 1 HDMI- und 1 HDBaseT-Ausgang
- Auto-Switching
- eingebautes Audio-DSP
- skalieren bis zu 4096 x 2160 bei 60 Hz 4:4:4
- Audioentfernung und -einbettung
- Steuerung: Frontplatte, IR-Fernbedienung, RS-232, webGUI
- kompatibel mit der 4-Tasten-Kontaktschließfernbedienung VPK104



HDBT™

## Präsentations-Matrix-Switch

VP2730

- 7 HDMI- und Kombo-Eingänge
- 2 HDMI-, 1 HDBaseT-Ausgänge
- Streaming ein/aus
- Seamless Switching
- Mehrfachaudio ein/aus
- Mehrfachbildschirmmodus
- skalieren bis zu 1920 x 1080
- USB-Port für Bilderfassung
- OSD für Aufstellung und Interaktion
- Steuerung: Knöpfe, Telnet, RS-232, OSD und IR



HDBT™

## Hardware-Steuerungen

VK1100 / VK2100

- verschiedene Schnittstellen
  - 2 / 6 Serielle Ports
  - 2 / 4 IR / Serielle Ports
  - 4-Relais-Kanäle
  - 4 I/O-Kanäle (VK2100)
  - 1 Ethernet-Port
- KNX-Unterstützung
- 2 App-Lizenzen inklusive
- 4 DC 12 V Outputs (24 W)
- optional: Expansionskästen, Tastatur



## Hardwarekontroll-Bedienfeld

VK0200

- verschiedene Schnittstellen
  - 2 RS-232-Ports
  - 2-Relais-Kanäle
  - 1 digitaler Input-Kanal
  - 1 Ethernet-Port
- KNX-Unterstützung
- EU, 2-Gang-Befestigung
- Gravurdienst für personalisierte Knöpfe
- intuitive Konfiguration durch VK6000
- 6-12 Knöpfe anpassbar in 125 Layouts
- optional: App-Lizenz, Expansionsfelder



## HDBaseT-HDMI-Matrix-Switch

VM3404H / VM3909H

- Rack-befestigbar, 1/2U
- 8/18 Verbindungsprofile
- 4/9 In- und 4/9 Output-Ports
- HDMI über ein einzelnes Cat. 5e/6A-Kabel
- 4096 x 2160 (40m), 1920 x 1080 (70m)
- Steuerung: WebGUI, RS-232, IR und Telnet
- Videowandfunktion durch VE805R und VE816R HDBaseT-Receiver



HDBT™

## HDBaseT-VGA-/HDMI-Transmitter

VE2812EUT

- Auto-Switching
- HDCP-Support
- 4096 x 2160 (100m)
- 1920 x 1080 (150m)
- EU-Wandplatte, 2-Gang-Befestigung
- HDMI, VGA (mit Audio), RS-232 und IR über ein einzelnes Cat. 5e/6A-Kabel



HDBT™

## StreamLIVE HD - Multikanal-AV-Mixer

UC9020

- Ohne PC und Software
- Auf jede CDN-Plattform streamen
  - 1920 x 1080
- Mehrfach-Eingänge:
  - 1x 4K HDMI / 2x 1080P HDMI
  - 1x LINE-In / 1x MIC-in
- Unterstützt 4K-HDMI-Loopout
- intuitive iOS-App zur Bearbeitung und Überwachung Ihrer Szenen/Layouts



## HDBaseT-HDMI-Extender

VE1812

- HDCP-Support
- Power über HDBaseT (PoH)
- HDMI über ein einzelnes Cat 5e/6A-Kabel
- IR-Durchgang, RS-232, CEC
- 4096 x 2160 (100m), 1920 x 1080 (150m)



HDBT™

## Wireless-HDMI-Extender

VE819

- bis zu 10 m
- 1920 x 1080
- plug-and-play
- geringe Latenz < 1 ms
- bis zu 4 Transmitter mit 1 Receiver verbinden



# Szenarien

## Konferenzraum/Aula

Die Konferenzredner präsentieren mehrere Berichte und Diashows. Sie verteilen gerne Inhalte auf einfache Weise auf mehrere Bildschirme und bearbeiten sie von einem einzigen Gerät aus. Die Kombination der Videomatrix-Switch und des Hardware-Steuerungssystems von ATEN sorgt für Seamless switching, eine hohe Qualitätsauflösung und eine mobile Steuerung von einem einzigen Tablet oder PC aus.

Die Installation ermöglicht es den Rednern, die gesamte Präsentation mit Knöpfen zu steuern, ohne diese zu unterbrechen. Dank einer hohen Dichte an Input-Ports können persönliche Geräte problemlos an die Matrix angeschlossen werden. Das Hardware-Steuerungssystem von ATEN kann jedes Gerät über eine Ethernet-, serielle, Infrarot-, Relais- oder I/O-Verbindung steuern. So kann es mit Licht, Mischpulten, Vorhängen, Klimaanlage und vielen anderen häufig verwendeten Geräten angewandt werden.

- ✔ **Unmittelbares Content-Switching**
- ✔ **Quellenflexibilität**
- ✔ **Mehrere Bildschirme und Ausgänge**
- ✔ **Zentrale Hardware-Steuerung**

## Tagungsraum

Tagungsräume bringen oftmals Personen aus verschiedenen Standorten zusammen, entweder innerhalb eines großen Geländes oder von einer entfernten Filiale. Mit einem ATEN-Präsentations-Switch werden sie über das IP zusammengeführt und können ihre Präsentationen problemlos miteinander teilen.

Präsentations-Switche können mehrere Schnittstellen von Bildschirmen, Projektoren, Laptops, Audioboxen und anderen Geräten verbinden. Dank des internen Prozessors können Sie einfach eine Tastatur und Maus anschließen, um das Präsentationsinterface und die angeschlossenen Geräte zu verwalten.

- ✔ **Interoperabilität**
- ✔ **Entfernte Teilnehmer**



# Szenarien

## Huddle space

Kleine, schnelle Meetings zwischen Kollegen, Lieferanten und Partnern, all dies mit Vielfalt für Besucher und ihre Geräte. Ein Huddle Space bietet den Besuchern die Möglichkeit, sich einfach an einen Bildschirm oder einen kleinen Beamer anzuschließen und die Präsentation zu übernehmen.

Je nach Art der Installation können sowohl verkabelte als auch kabellose Lösungen den Schlüssel zum Erfolg geben. Das Anschließen eines Laptops kann so einfach sein wie das Einstecken eines Kabels in eine Wandplatte, die in das Interieur eingebaut ist, wobei die Kabel verborgen werden und das Signal zum richtigen Ausgangsgerät geleitet wird. Alternativ kann ein einfacher HDMI-Stick eine WHDI (Wireless Home Digital Interface)-Verbindung mit einem oder mehreren Laptops herstellen und so das Signal zu einem Empfänger in der Nähe des Beamers oder des Displays erweitern.

- ✔ **Unmittelbares Content-Switching**
- ✔ **Quellenflexibilität**
- ✔ **Mehrere Bildschirme und Ausgänge**

## Veranstaltungs- / Presseraum

Der Austausch von neuen Ideen, Innovationen und Finanzergebnissen mit der Presse macht eine effiziente Medienverteilung erforderlich. Die Video-Matrix-Switches von ATEN unterstützen die Verbindung zwischen mehreren Quellen und Bildschirmen, so dass Videos, Präsentationen und Live-Streams auf jeden gewünschten Bildschirm in einem Pressebereich verteilt werden können.

Eine Kamera filmt den Moderator. Bei den Präsentationen laufen zwei Computer. Der Matrix-Switch und die Video-Extender garantieren den Journalisten im Hintergrund eine optimale Sichtbarkeit, indem sie die Videosignale auf Bildschirme im gesamten Raum duplizieren. Eine professionelle audiovisuelle Infrastruktur, die in Presseräumen massiv genutzt wird, setzt eine zentrale und mobile Hardwaresteuerung voraus.

Ein Moderator steuert den gesamten Ablauf. Um laute Räume zu vermeiden, wenn mehrere Personen gleichzeitig sprechen, werden die Mikrofone der Journalisten nur während einer F&A-Sitzung eingeschaltet. Gängige Hardware wie Licht, Beamer und Vorhänge werden durch dasselbe System gesteuert.

- ✔ **Seamless-Medienverteilung**
- ✔ **Sofortige und geräuschlose Ausrüstungssteuerung**



# Zentrale Hardware-Steuerungsserie

Das ATEN Hardware-Steuerungssystem passt perfekt zu jeder neuen und bestehenden Hardware-Installation. Es integriert mehrere Geräte, um die Steuerung zu zentralisieren, zu vereinfachen und zu automatisieren. Die anpassbare Benutzeroberfläche, ob digitale GUI oder physische Bedienelemente, kann vollständig thematisiert, personalisiert und mit einer Marke versehen werden.



## STANDARD-VERBINDUNGEN

Ethernet-, serielle, E/A-, Relais- und Infrarot-Ports sorgen dafür, dass jedes gängige Hardware-Gerät angeschlossen und gesteuert werden kann.



## VEREINFACHTE STEUERUNG

Steuerung mehrerer Geräte mit einer einzigen Taste, um einen ganzen Raum vorzubereiten. Gängiges Design einer GUI oder eines Bedienfeldes zur Verwaltung einzelner Einheiten und erweiterter Einstellungen.



## FIRMWARE-KOMPATIBILITÄT

Die Treiberbibliothek der VK6000-Software ist mit über 10.000 Gerätetreibern ausgestattet und kann mühelos erweitert werden.



## EINFACH ERWEITERBAR

Mehrere Erweiterungskästen machen es möglich, bei Bedarf noch mehr serielle, Relais- oder Infrarotgeräte zu steuern. Mit dem Vorteil einer auf Ethernet basierenden Verbindung können die Erweiterungskästen von einer Vielzahl von Standorten aus an das VK2100 angeschlossen werden und so die Vorteile von PoE nutzen.



## PERSÖNLICHE NUTZERSCHNITTSTELLE

Tasten, Sensoren oder eine vollständig personalisierte Anwendung? Entwickeln Sie Ihre Benutzeroberfläche für einen plattformübergreifenden Gebrauchs mit Hilfe eines Drag-and-Drop-Anwendungssystems.



Lighting Control



Screen



Lift



TV



Blu-ray / DVD



Amplifier



Smoke Sensor



Curtains



Door Sensor



Video Matrix



Projector



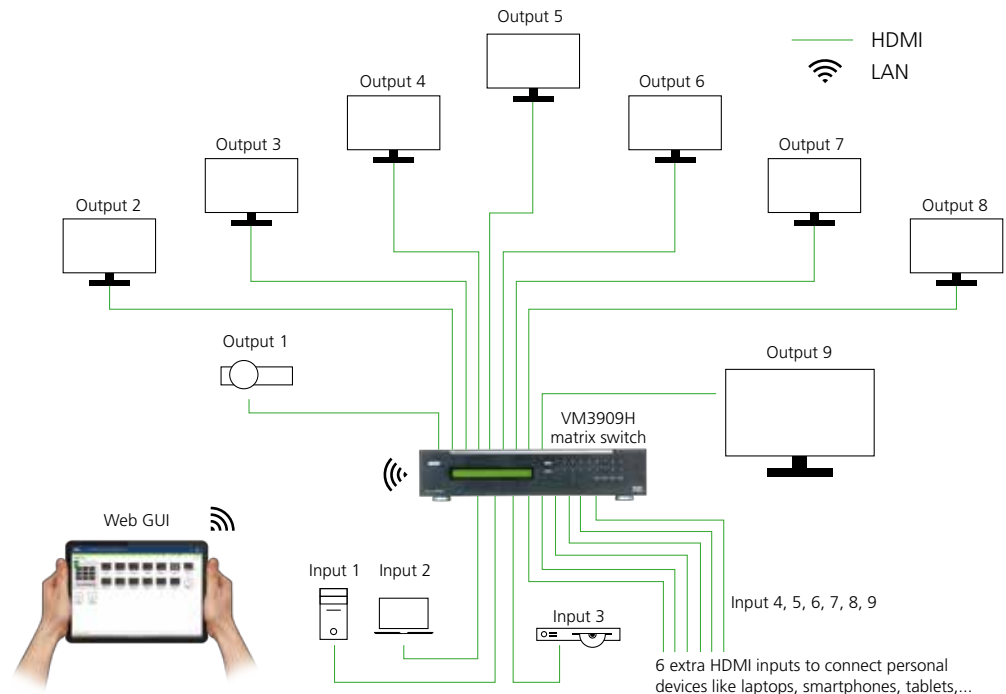
Conferencing System

# ATEN in Aktion – EA European Academy, Tagungsraum, Deutschland

## Eine flexible und zukunftssichere Präsentationsumgebung mit dem ATEN's HDBaseT-Matrix-Switch.

Die EA, European Academy of Technology and Innovation Assessment, ist ein gemeinnütziges, interdisziplinäres Forschungsinstitut, das 1996 gegründet wurde, um die Beziehung zwischen der Gesellschaft und der technologischen Entwicklung zu untersuchen.

Die EA bringt oft mehrere Akteure zusammen, um Forschungsergebnisse zu präsentieren und zu bewerten, was ein flexibles und einfach zu verwendendes Präsentationssystem erforderlich macht. Besucher und Forscher verwenden Laptops, Tablets und Smartphones, um ihre Ergebnisse auf einer großen Videowand darzustellen. Der ATEN's HDBaseT-Matrix-Switch stellt sich als eine ausgezeichnete, qualitativ hochwertige Medienverteilungslösung für die Einrichtung von Tagungsräumen bei EA heraus.



**„Dank des ATEN's HDBaseT-Matrix-Switches können die Teilnehmer ihre Geräte problemlos an unser Präsentationssystem anschließen.**

*- Leiter des EA-Labors, Forscher*

## Anforderungen

- **Mehrere Bildschirme:** Fähigkeit, 9 Output-Geräte entlang des ganzen Sitzungsraums miteinander zu verbinden.
- **Flexibilität:** schnelle und einfache Verbindungsherstellung über HDMI von jeder Quelle zu jedem Output-Gerät.
- **Benutzerfreundlichkeit:** Wechsel von Output- und Input-Kanälen über eine Webschnittstelle.

## Produkte

- 1 x VM3909H – **HDBaseT-Matrix-Switch**

## Vorteile

- **DCI 4K bei 60Hz** – kristallklares 4K-Video bis zu 40 Meter und 1080p bis zu 70 Meter.
- **Benutzerschnittstelle** – rasche Profilsteuerung und Aufbau mit der mit dem Red Dot Award ausgezeichneten Benutzeroberfläche.
- **HDMI-Input** – unterstützt die Integration von Interessengruppen, indem ihnen die Möglichkeit gegeben wird, ihre eigenen Geräte in Sitzungen zu verwenden.

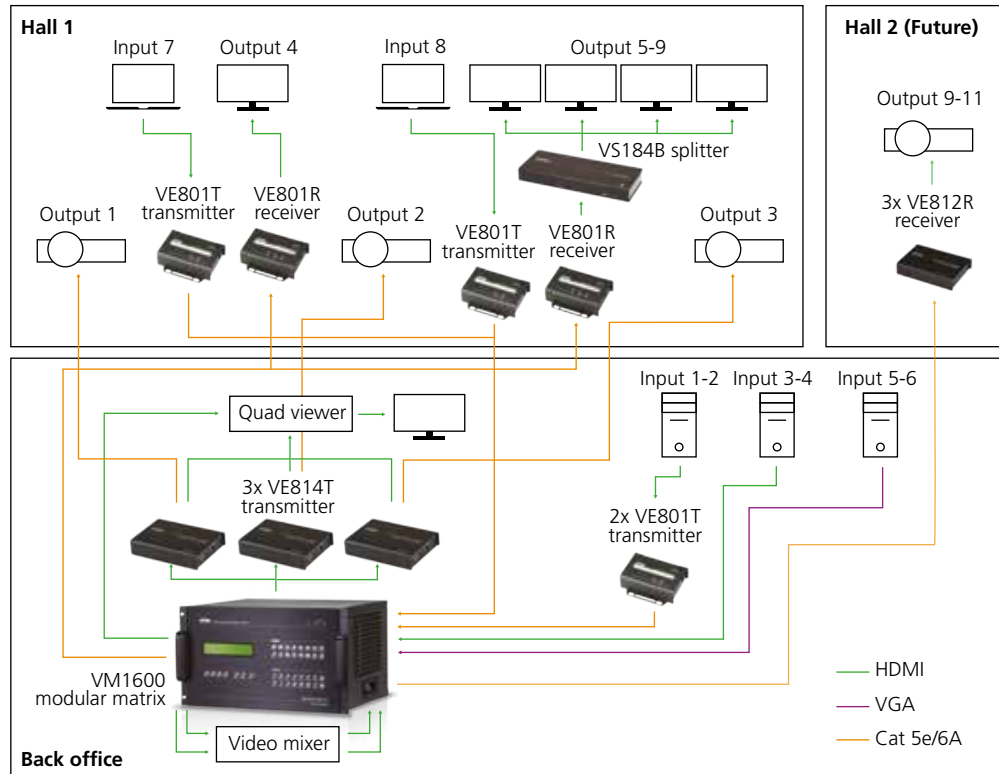


# ATEN in Aktion – Unione Confcommercio-Theater, Italien

## Ein vielfältiger Konferenzraum mit dem modularen ATEN-Matrix-Switches

Unione Confcommercio Milano, einer der größten Unternehmensverbände Italiens, will seinen Konferenzraum "Orlando's hall" (ein 562 Quadratmeter großer Saal für 490 Personen) von analog auf digital umrüsten. Unione bat Edoardo Nogara, CEO von Save Technology, wollte eine Lösung finden, die den Bedürfnissen eines modernen Konferenzraumes entsprechen.

Mit Unterstützung der Agenzia Curreri entdeckten sie den modularen ATEN Matrix-Switch als perfekte Ergänzung. Die große Anzahl an In- und Output-Ports, die Fähigkeit, mehrere Schnittstellen zu nutzen, und die Seamless-Switching-Technologie des VM1600 machen es nicht nur flexibel, sondern auch zu einer zukunftssicheren Lösung.



„Die Interoperabilität der ATEN-Produkte machte die Installation der Gesamtlösung für uns sehr komfortabel.“

- Edoardo Nogara, CEO von Save Technology

## Anforderungen

- **Flexibilität:** verschiedene Inputs kombiniert mit der Möglichkeit, das Audio auszuschalten.
- **Reibungslosigkeit:** Seamless Switching-Technologie, für noch mehr Präsentationen.
- **Interoperabilität:** Kombination verschiedener Hersteller.
- **Zuverlässigkeit:** Qualitative Übertragung über große Entfernungen.

## Produkte

- 1 x VM1600 – **Modularer-Matrix-Switch**
- 1 x VS184B – **HDMI-Splitter**
- 3 x VE814T – **HDMI-HDBaseT-Transmitter**
- 4 x VE801T – **HDMI-HDBaseT-Lite-Transmitter**
- 2 x VE801R – **HDMI-HDBaseT-Lite-Receiver**
- 3 x VE814R – **HDMI HDBaseT-Receiver**

## Vorteile

- **HDBaseT** – Die von ATEN's HDBaseT-zertifizierten Produkte gewährleisten eine zuverlässige Übertragung von AV-, Ethernet-, Strom-, USB- und Steuersignalen über ein einziges Cat 5e/6A-Kabel mit einer Länge von bis zu 100 m.
- **Modular** – VM1600 ist mit vielen gängigen Schnittstellen kompatibel, wodurch die Integration des bestehenden Aufbaus (VGA) in das neue Verteilersystem unter Berücksichtigung künftiger Upgrades gewährleistet wird.
- **Seamless Switching** – reibungslose Übergänge beim Wechsel der Quellen, um die Aufmerksamkeit des Publikums zu erhalten.

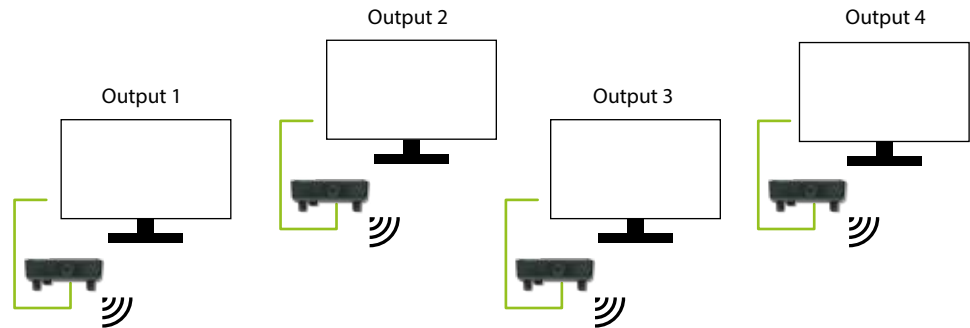


# ATEN in Aktion – Plopsaland De Panne, Belgien

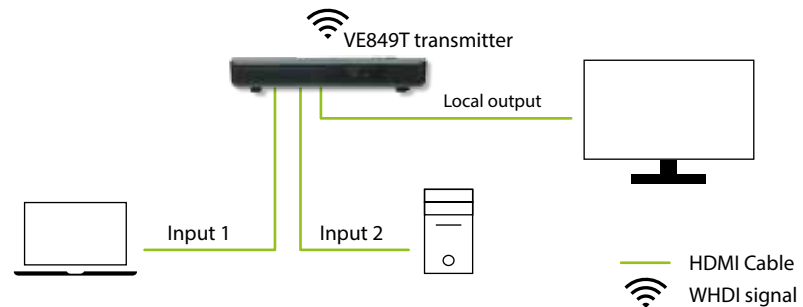
## Kabellose Video-/Audio-Erweiterung

Plopsaland De Panne ist einer von sechs Vergnügungsparks, die sich im Besitz der Studio 100-Gruppe befinden, einem der größten unabhängigen, weltweit tätigen Familienunterhaltungsunternehmen. Plopsaland De Panne kombiniert die Magie der Studio 100-Figuren mit dem Vergnügen der Top-Attraktionen.

Plopsaland De Panne hat vor kurzem das Prinsessia's Castle eröffnet, das über ein romantisches Restaurant/Foyer verfügt, in dem häufig Geschäftskonferenzen stattfinden. Dieser Raum erforderte eine drahtlose AV-Signalverteilung, um Inhalte an verschiedene mobile TV-Stände zu übertragen.



4x VE849R receiver



**„Wie lange das Setup gedauert hat? Das Auspacken dauerte länger als das Einrichten des Systems.“**

*- ICT, Manager der Plopa Group*

## Anforderungen

- **Kabellos:** eine stabile (5 GHz) kabellose Übertragung in einem öffentlichen Bereich, da eine Verkabelung nicht möglich ist.
- **Verschiedene Inhaltstypen:** Streaming von Full HD-Inhalten (Präsentationen, Diashows, Video, ...) ohne jeglichen Qualitätsverlust.
- **Überwachung:** ein Local Output, um den übermittelten Inhalt zu prüfen oder ihn als 5. Bildschirm zu bedienen.

## Produkte

- 1 x VE849T - **Kabelloser Multicast-HDMI-Transmitter**
- 4 x VE849R - **Kabelloser Multicast-HDMI-Receiver**

## Vorteile

- **Kabelloser Inhalt** – Dank der Wireless-Fähigkeit des Produkts ist keine zusätzliche Arbeit für die Implementierung einer Kabelinfrastruktur erforderlich.
- **Nur 1 Transmitter** – ein VE849T kann Full-HD-Inhalte an bis zu 5 Bildschirme gleichzeitig übertragen (1 lokal + 4 fern (30 m)).
- **Einfacher Wechsel von Inhalten** – mit 2 HDMI-Eingängen am Transmitter ist es kein Aufwand, den Inhalt auf allen Anzeigeräten zu ändern. Einfacher Wechsel zwischen den 2 Quellen

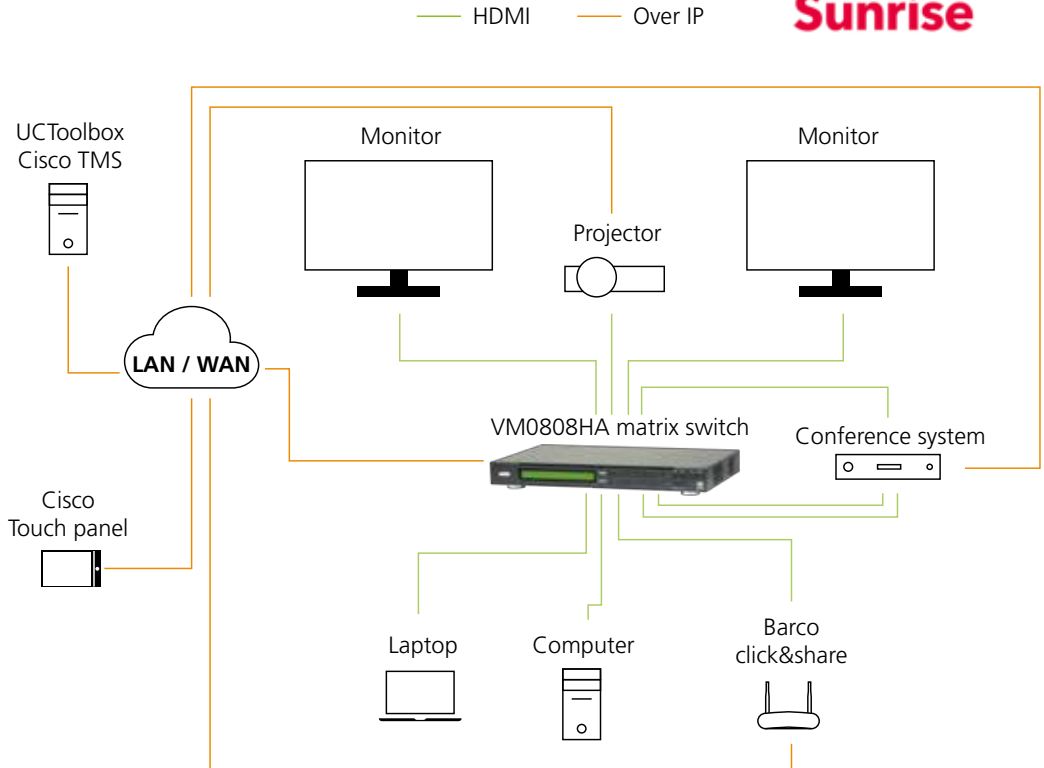


# ATEN in Aktion – Designer von Luxusuhren, Tagungsräume, Schweiz

## Flexibilität und Zusammenarbeit in betrieblichen Tagungsräumen

Sunrise, ein Schweizer Designer von Konferenzräumen, installierte 4K-Matrix-Switch in über 80 Tagungsräumen am Hauptsitz eines Luxusuhrendesigners. Für jedes einzelne Zimmer wurde auch eine zentrale Steuerung zur zeitgleichen Verwaltung der gesamten Anlage benötigt.

Das Hauptziel liegt in der Schaffung eines flexiblen Besprechungsraumes, in dem die Teilnehmer mehrere Videoquellen direkt auf 2 oder 3 Fernsehern/Projektoren gemeinsam nutzen können. Dies sollte entweder lokal oder extern in Kombination mit dem Videokonferenzsystem eines Drittanbieters umgesetzt werden. Die perfekte AV-Verteilungslösung wurde im 8x8-4K-HDMI-Matrix-Switch von ATEN mit seiner einfach zu bedienenden WebGUI gefunden.



**„ATEN besitzt einen ausgezeichneten Vorverkaufsservice, mit dem die Matrix-Integration zu einer leichten Aufgabe wird.“**

*- Herr Demont, Chefsingenieur, Sunrise Communications AG*



### Anforderungen

- **Mehrere Interfaces:** Fähigkeit, mehrere Eingänge und mehrere Ausgänge zu verteilen.
- **Multiple Displays:** Unterstützung einer großen Bandbreite von Bildschirmen verschiedener Hersteller.
- **Mehrere Auflösungen:** Unterstützung von 4K-Auflösungen im Falle von zukünftigen Installations-Upgrades.
- **Zentrale Steuerung:** Konfiguration und Steuerung des Matrix-Switches über Telnet-Befehle für die Integration in den Konferenzraum.

### Produkte

- 80 x VM0808HA – **HDMI-Matrix-Switch**

### Vorteile

- **Benutzerinterface** – rasche Profilsteuerung und Aufbau mit der mit dem Red Dot-Award ausgezeichneten Benutzeroberfläche.
- **Multiple Steuerungsschnittstellen** – Systemverwaltung über Drucktasten auf dem Front Panel, Infrarot-Fernbedienung, RS-232-Steuerung und Ethernet-Verbindungen.
- **Matrix-Switch** – Verbindung einer von 8 HDMI-Quellen mit einem von 8 HDMI-Ausgängen.

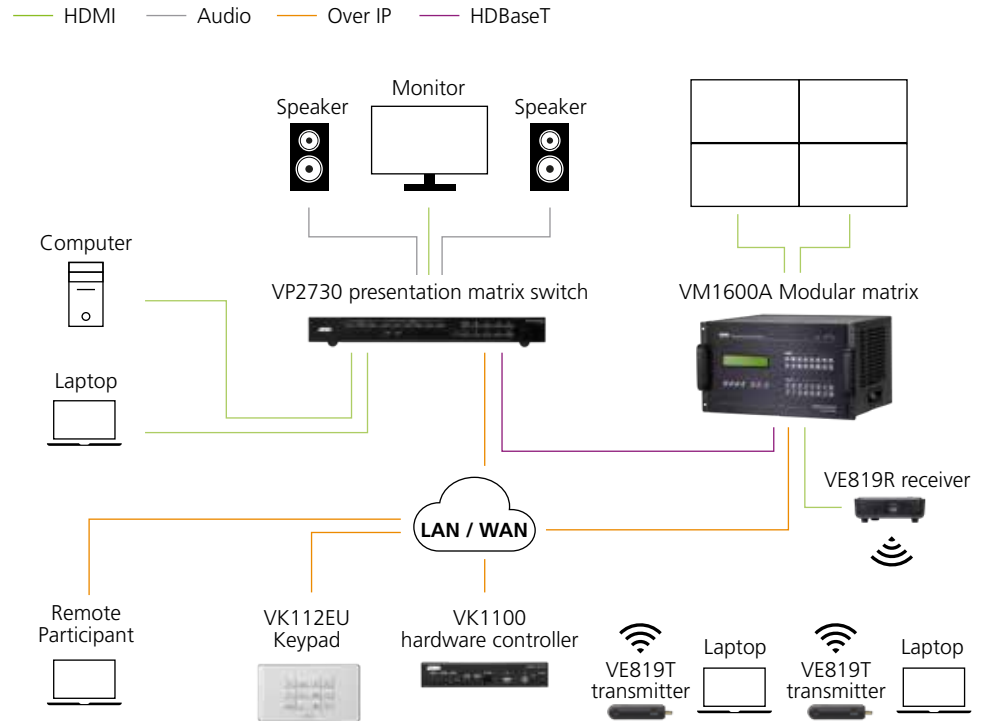


# ATEN in Aktion – Demo & Training Center, Paris

## Präsentationssystem

Das ATEN Demo & Training Center in Paris kann über seinen Präsentations-Switch internationale Tagungen veranstalten. Die Teilnehmer können über IP Slides austauschen, die auf der Videowand angezeigt werden können. Die Teilnehmer können entweder ihren eigenen Laptop anschließen oder einen Desktop PC benutzen.

Die gesamte Einrichtung kann über ein einfaches Tastatenfeld verwaltet werden, das von einer Hardware-Steuerung unterstützt wird. Jede Taste der Tastatur kann eine der bevorzugten Einstellungen aktivieren.



**„Dank der intuitiven Benutzerinterfaces können meine Geschäftspartner mühelos die Verwaltung einer Präsentation oder Veranstaltung übernehmen. Sie wechseln problemlos zwischen verschiedenen Computern und Laptops.“**

*- Fabien Noyant, Manager des Demo & Training Center*

## Anforderungen

- **Fernverbindung:** andere Büros müssen in der Lage sein, am Meeting teilzunehmen.
- **Zentrales Management:** ein zentraler Moderator zur Verwaltung des Meetings.
- **Verschiedene Ausgänge:** Verschiedene Fremdgeräte müssen angeschlossen werden, darunter auch Besucher mit verschiedenen Laptop-Typen.

## Produkte

- 1 x VM1600A – **Modularer Matrix-Switch**
- 1 x VP2730 – **Präsentationsmatrix-Switch mit Streaming**
- 1 x VK1100 – **Hardware-Steuerung**
- 1 x VK112EU – **Hardware-Steuerungstastatur**
- 1 x VE819R – **HDMI-Wireless-Receiver**
- 2 x VE819T – **HDMI-Wireless-Transmitter**

## Vorteile

- **Mehrbenutzer-Zugriff** – bis zu 6 Remote-Computer können über IP an der Sitzung teilnehmen.
- **Audio-Mischung** – Übertragung von Audio an separate Audioboxen (bis zu 5.1-Kanal-Audio).
- **Chatraum** – für die Verwaltung von Fragen und stille Gespräche.



# AV-Signalverteilung



*Große Gelände wie Flughäfen, Regierungseinrichtungen, Universitäten, Einkaufszentren, ... benötigen eine hervorragende Informationsversorgung. Die ATEN-Hardware-AV-Signalverteilung kann eine hohe Qualität und eine Verteilung über große Entfernungen gewährleisten. ATEN kann Quellen und Anzeigen jeder Art und Betriebssysteme jedes Types in einem einzigen, zentral verwalteten Gerät kombinieren.*

# Wichtige Highlights



## Hardware-basiert

- Keine OS-Anforderungen
- Hohe Bandbreitenkapazität
- Geschützte Inhaltsübertragung

## Zukunftssicher

- Hohe Auflösungen
- Einfach erweiterbar
- Mehrere Interfaces

## Sofortige Steuerung

- Plug-and-Play
- Mühelose Zeitplanung
- Preisgekrönte WebGUIs
- Zentrale Hardware-Steuerung
- Mobil- und Netzwerksteuerung
- Interaktivität mit Touchscreen-Unterstützung

## Hohe Leistung

- Seamless switching
- Skalierung auf jede Auflösung
- Übertragung über große Entfernungen
- Mehrere Video- und Steuerinterfaces

# Ausgewählte Pro-AV-Produkte

## HDMI über IP-Extender

VE8900 / VE8950

- 1920 x 1200 (VE8900)
- 4096 x 2160 (VE8950)
- verkettbar
- Extra-Audiokanal
- unterstützt vertikale Bildschirme
- USB-Touchscreen-Support
- Videowand- und Matrix-Funktion
- RS-232, IR-Pass-Through
- Steuerung: Druckknöpfe, Ethernet, RS-232, WebGUI



## nahtlose HDMI-Matrix-Switch

VM6404H / VM6809H

- 4096 x 2160
- seamless switching
- Rack-befestigbar, 1 U
- 8/17 Verbindungsprofile
- 4 / 8 In- und 4 / 9 Output-Ports
- Audioextraktion (VM6809H)
- Videowand- und Scaler-Funktion
- Steuerung: WebGUI, IR, RS-232 und Telnet



## Modulare Matrix-Switch

VM1600A / VM3200

- 4096 x 2160
- Power-Redundanz
- Seamless switching
- 32/64 Verbindungsprofile
- Kalenderbasierte Planung
- Videowand- und Scaler-Funktion
- Live-Stream-Funktion (VM3200)
- 16/32 Eingänge und 16/32 Ausgänge
- HDMI, DVI-D, HDBaseT, 3G-SDI, VGA-Boards verfügbar
- Steuerung über WebGUI, RS-232, Telnet



HDBT

## HDBaseT HDMI-Splitter

VS1814T / VS1818T

- 4096 x 2160 (100m)
- 4 / 8 Ausgangsanschlüsse
- Steuerung über RS-232
- zusätzlicher lokaler HDMI-Ausgang
- HDMI über ein einzelnes Cat. 5e/6A-Kabel



HDBT

## HDBaseT-HDMI-Extender

VE811

- 4096 x 2160 (100m)
- 1920 x 1080 (150m)
- kompaktes Design
- HDCP- und CEC-Support
- HDMI über ein einzelnes Cat. 5e/6A-Kabel



HDBT

## HDBaseT HDMI/USB-Extender

VE813A

- 4096 x 2160 (100m)
- 3 USB2.0-Anschlüsse
  - ideal für Touchscreen-Anwendungen
- HDMI und USB2.0 über ein einzelnes Cat. 5e/6A-Kabel



HDBT

## HDMI Optical Extender

VE883

- 4096 x 2160:
  - 300 m (VE883K1)
  - 10 km (VE883K2)
- unterstützt HDCP 2.2
- HDMI, Audio, IR, RS-232, USB und Ethernet über ein einziges Duplex-Faseroptikkabel



## HDR-HDMI-Matrix-Switch

VM0404HB / VM0808HB

- HDCP 2.2-kompatibel
- 8/16 Verbindungsprofile
- 4096 x 2160 @60Hz 4:4:4
- 4/8 HDMI-Eingänge und 4/8 HDMI-Ausgänge
- Steuerung: WebGUI, IR, RS-232, Telnet



## HDR-HDMI-Switch

VS481C / VS0801HB

- Auto-Switching
- Kaskade bis zu 3 Ebenen
- 4 / 8 Eingänge und 1 Ausgang
- 4096 x 2160 @60Hz 4:4:4
- Rack-befestigbar, 1 U (VS0801HB)
- HDMI 2.0- und HDCP 2.2-Support
- Steuerung: Druckknöpfe, RS-232 und IR





# Szenarien

## Digitale Beschilderung für den Einzelhandel

Kreative Videowände und große Werbetafeln inspirieren Menschen. Daher werden saisonale Trends oft in atmosphärischen Videos in einer Galerie oder einem Ausstellungsraum dargestellt.

Ein Videomatrix-Switch kann Inhalte aus mehreren Medienquellen an Videowände und digitale Beschilderungsbildschirme verteilen und planen. Unabhängig von Software oder Betriebssystem verbindet ein Matrix-Switch HDMI-, HDBaseT-, VGA-, DVI- und SDI-Geräte. ATEN-Matrix-Switch skalieren und verteilen 4K-Qualität ohne jegliche Bandbreitenprobleme über HDMI- oder HDBaseT-Verbindungen.

Angepasste Verbindungsprofile leiten den Inhalt zu den gewünschten Bildschirmen. Dank der preisgekrönten WebGUI, über die jeder ATEN-Matrix-Switch gesteuert werden kann, können kundenspezifische Verbindungsprofile leicht über einen Laptop oder ein Tablet eingerichtet werden. Alternative Steuerungsmöglichkeiten liegen bei Serien-, Infrarot- oder Netzwerksignalen.

- ✓ Inhaltsplanung
- ✓ Videowand und Matrixprofile
- ✓ Skalierung zu mehreren Auflösungen

## Sport- und Unterhaltungsbar

TV-Kanäle werden dank eines modularen Videomatrix-Switches sofort von einem zentralen Serverstandort aus auf mehrere Bereiche über den Standort hinweg verteilt. Innerhalb von weniger als einer Sekunde kann jeder Kanal auf jeden anderen angeschlossenen Bildschirm verteilt werden.

Kunden genießen Fußball, Basketball und andere Wettbewerbe, je nach Freizeit-Interessenbereich. In der Summe verfügt der Standort über 25 Bildschirme. Die wichtigsten Spiele werden in 4K auf einer großen, zentralen Projektionswand angesehen. Andere Spiele können auf kleineren Bildschirmen in der Nähe der Bar oder in einem Lounge-Bereich angesehen werden.

Zur Öffnungs- und Schließzeit steuert der Barkeeper die Planung und Verteilung von 32 TV-Kanälen über eine WebGUI. Die Hardware-Automatisierung in Verbindung mit Sensoren zeigt an, ob in einem Raum keine Besucher anwesend sind und schaltet die Fernseher nach einer bestimmten Zeit aus.

- ✓ Zentrale Inhaltsverteilung
- ✓ Sensoraktivierte Hardware-Automatisierung
- ✓ Vielfalt an In-/Output-Geräten

# Szenarien

## Fahrpläne öffentlicher Verkehrsmittel

Sofortige Aktualisierungen der Ankunfts- und Abfahrtszeiten werden auf dem gesamten Gelände auf einer Vielzahl von Bildschirmen angezeigt. Fahrgäste können Tickets über eine interaktive Anzeige buchen, während Kinder auf einem Gameboard mit Touchscreen spielen können.

Mit Over-IP-Extendern können digitale Beschilderungsmanager eine Vielzahl von Quellen auf jeden Bildschirm, jede Videowand oder jeden Touchscreen leiten, alles von einem zentralen Standort auf dem Gelände. Das zentrale Management ist mit einer Drag & Drop-Schnittstelle leicht zu handhaben, um die richtige Quelle an die richtige Gruppe von Anzeigen zu leiten.

- ✔ **Interaktive Bildschirme**
- ✔ **Sofortige Signalverteilung**
- ✔ **Zentrales Over-IP-Management**

## Take-Away-Bar

Interaktive Bildschirmmenüs informieren über die Zutaten, den Geschmack und die Vorgeschichte der Menüelemente. In Verbindung mit einem Server, der für die Lagerverwaltung zuständig ist, werden alle Menüoptionen auf Grundlage der Verfügbarkeit der Zutaten angezeigt. Über einen HDBaseT-Splitter auf mehrere Displays verteilt, kann das aktuelle Menü von den Gästen in jeder Ecke des Standortes eingesehen werden.

Dank eines HDBaseT-Matrix-Switches können die Kunden im Lounge-Bereich TV-Serien ansehen. Der Barkeeper kann über eine WebGUI auswählen, welche Inhalte auf welchem Bildschirm abgespielt werden sollen. Mit HDBaseT können auch Bildschirme aus dem oberen Stockwerk angeschlossen werden, da HDBaseT Entfernungen bis zu 100 m überbrückt.

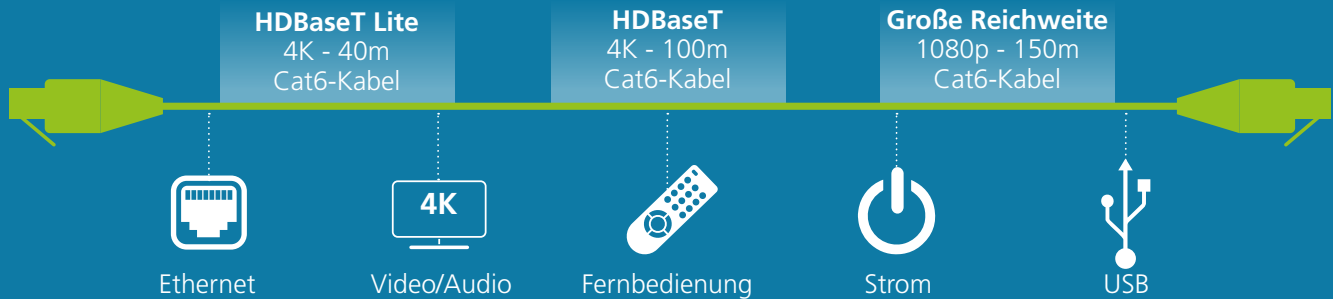
Mit einer Hardware-Steuerung, die an alle Fernseher und Quellen angeschlossen wird, können alle Geräte von einem einzigen Tablet aus ein- und ausgeschaltet werden, wodurch die Steuerung des gesamten Standortes erleichtert wird. Gemäß den Öffnungszeiten besteht sogar die Möglichkeit, den Strom automatisch umzuschalten.

- ✔ **Verborgene Quellen**
- ✔ **Inhaltsplanung**
- ✔ **Vereinfachte Hardware-Steuerung**



# Technologie zur Langstreckenverteilung

HDBaseT ist ein einfacher und preiswerter Ein-Kabel-Standard für die Langstreckensignalverteilung. ATEN und HDBaseT sind seit 2013 Partner im Bereich der Konvergenz von professioneller AV und IT.



- ✓ **+30 ATEN-HDBaseT-Expertentrainer**
- ✓ **+40 ATEN-HDBaseT-Produkte**
  - ✓ Videowandprozessoren
  - ✓ Video-Matrix-Switch
  - ✓ Video-Splitter
  - ✓ Video-Extender
  - ✓ Präsentations-Switch
  - ✓ KVM-Extender

! ATEN empfiehlt ein Cat-Kabel mit geringem Skew 2L-2801 und ein HDBaseT-zertifiziertes Cat6-Kabel 2L-2910, oder Standard Cat6-Kabel.



**Werden Sie ein Experte**

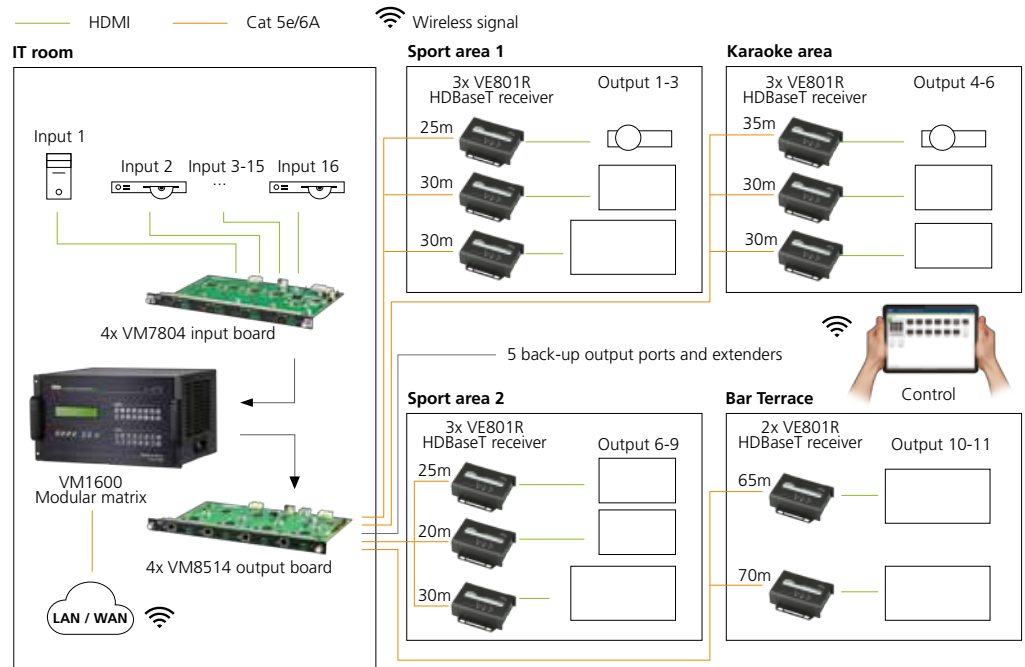
[www.aten.com/eu/en/hdbaset](http://www.aten.com/eu/en/hdbaset)

# ATEN in Aktion – Jameson Distillery Pub, Deutschland

## Ein flexibles Upgrade der Medienverteilung mit dem modularen ATEN-Matrix-Switch

Das Jameson Distillery Pub ist eines der größten Irish Pubs in Köln. Kunden haben die Möglichkeit, traditionelle irische Speisen und Getränke zu genießen, während sie ihren Lieblingssportarten zuschauen oder an einer unterhaltsamen Karaoke-Sitzung teilnehmen.

Um das Erlebnis zu verbessern, verfügt das Jameson Distillery Pub über eine digitale Beschilderung aus 13 Bildschirmen im Inneren des Pubs und 2 Großbildschirmen im Außenbereich, die alle von einem zentralen Matrix-Switch aus gesteuert werden. Auf der Suche nach einem neuen und zukunftssicheren Switch, fanden sie schnell heraus, dass der modulare ATEN-Matrix-Switch ihren Bedürfnissen perfekt entspricht.



**„Das System ist bedienerfreundlich, falls ich jedoch einmal Fragen habe, kann ich mich immer auf den ausgezeichneten Kundendienst verlassen.“**

*- Herr Brown, Manager, Jameson Distillery Pub*

## Anforderungen

- **Große Entfernungen:** deckt Distanzen bis zu 70 m ab.
- **Mehrfachanzeigen:** Fähigkeit, Videosignale an mehr als 10 Bildschirme zu verteilen.
- **Output-Variabilität:** Unterstützung einer großen Bandbreite von Bildschirmen verschiedener Hersteller.
- **Zukunftssicher:** effektives Preis-Leistungs-Verhältnis, das eine zukunftssichere Infrastruktur bietet.

## Produkte

- 1 x VM1600 - **Modular-Matrix-Switch**
- 4 x VM7804 - **HDMI-Input-Board**
- 4 x VM8514 - **HDBaseT-Output-Board**
- 16 x VE801R - **HDBaseT-Lite-Receiver**

## Vorteile

- **Benutzerinterface** – rasche Profilsteuerung und Aufbau mit der mit dem Red Dot-Award ausgezeichneten Benutzerinterface.
- **Modular** – VM1600 ist mit vielen häufig verwendeten Interfaces kompatibel, wodurch die Einrichtung zukunftssicher und bei Bedarf einfach geändert oder erweitert werden kann.
- **HDBaseT** – Mit den von ATEN HDBaseT-zertifizierten Produkten können Sie audiovisuelle, Ethernet-, Strom-, USB- und Steuersignale über ein einziges Cat 5e/6a-Kabel bis zu 100 m (70 m mit HDBaseT-Lite) senden.



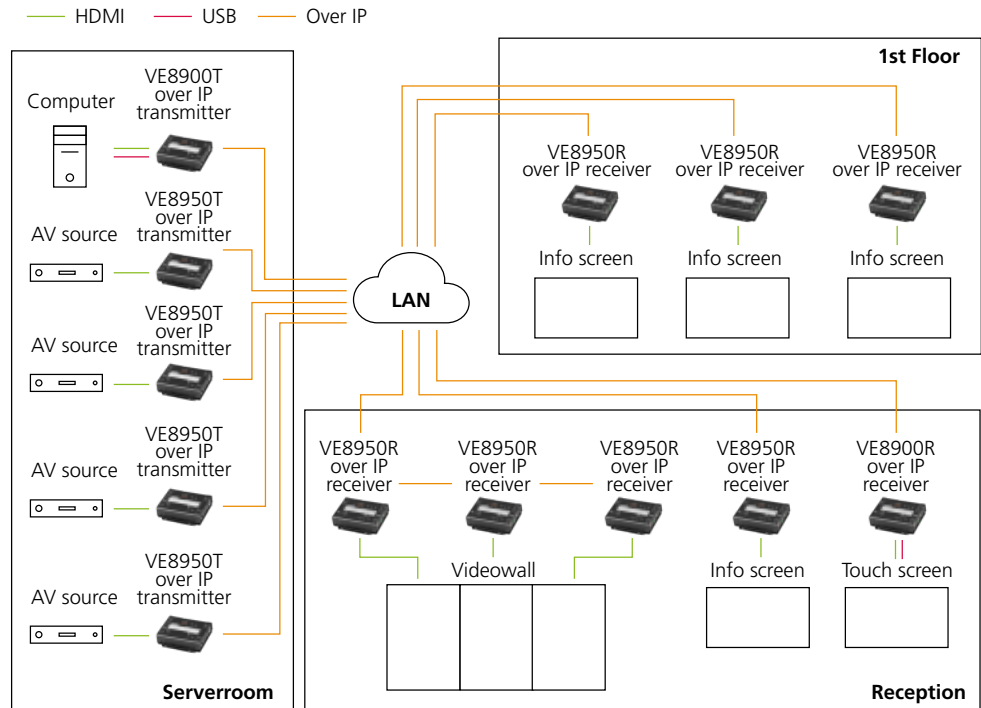
# ATEN in Aktion – Beschilderungs- und Informationsboards, Niederlande

## Vertikale und horizontale Infoboards und Kioske

Eine Abendschule für Erwachsene empfängt jede Woche mehr als 1.000 Studenten. Alle Studenten sehen den Stundenplan und den Zeitplan aller Klassen auf einer Videowand in der Empfangshalle. Auf den anderen Bildschirmen werden die täglichen Nachrichten der Universität angezeigt.

Interaktive Bildschirme werden als Wegweiser gebraucht, um die Schüler durch das Gebäude zu leiten.

In der Nähe des Hörsaals finden die Studenten Informationen zur Agenda des Professors und die anstehenden Prüfungen. Alle Informationen werden über IP durch den Digital Signage Manager des Campus an den korrekten Standort übertragen.



### Anforderungen

- **Skalierbarkeit:** in der Zukunft können mehr Bildschirme hinzugefügt werden.
- **Flexibilität:** 4K- und vertikaler Videowand-Support.
- **Einfachheit:** kein technisches Wissen erforderlich, um die Quelle jeder Anzeige zu ändern.
- **Interaktiv:** Touchscreen-Support für einen einfachen Zugriff auf die Agenden.

### Produkte

- 7 x VE8950R – **4K-HDMI-over-IP-Receiver**
- 4 x VE8950T – **4K-HDMI-over-IP-Transmitter**
- 1 x VE8900R – **HDMI-over-IP-Receiver**
- 1 x VE8900T – **HDMI-Over-IP-Transmitter**

### Vorteile

- **Benutzerinterface** – schneller Aufbau und Verwaltung von Profilen dank der Drag & Drop-Benutzerinterface.
- **Leicht aufzustellen und zu bedienen** – einfache Konfiguration, die keine umfangreiche IT-Erfahrung oder zusätzliches Lernen erfordert.
- **Daisy Chaining** – verbindet mehrere Displays über einen einzigen Anschluss des Netzwerk-Switches, um eine atemberaubende Videowand zu erstellen.



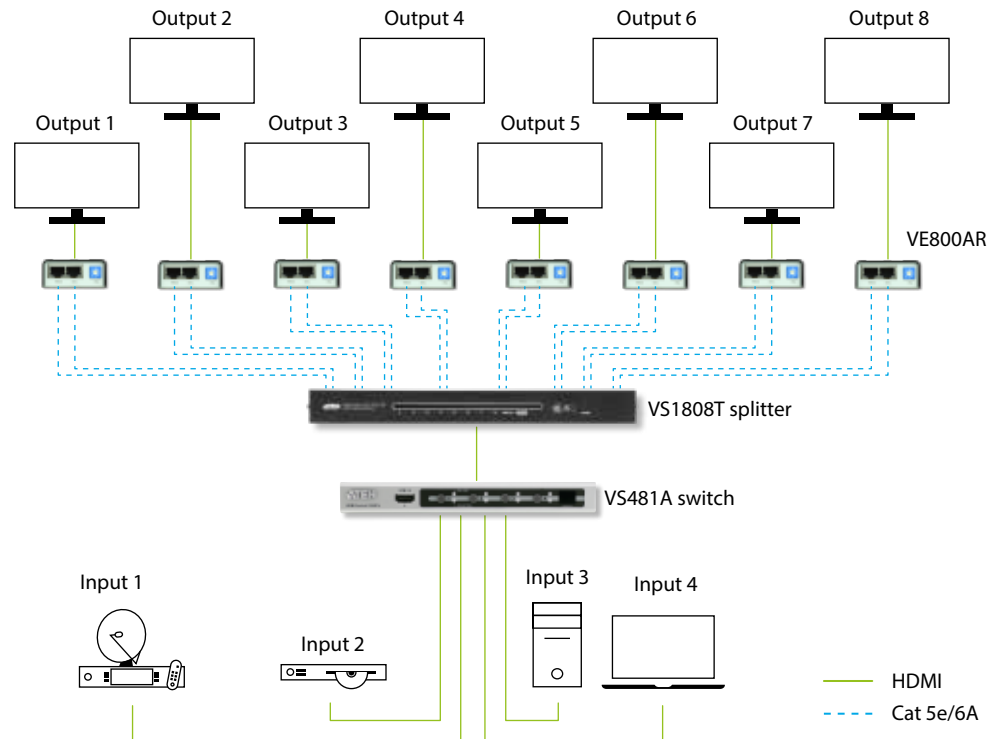


# ATEN in Aktion – Old Wild West-Restaurant, Italien

## Großflächige Videoverteilung sorgt für ein beeindruckendes Erlebnis

Old Wild West ist eine Restaurantkette, die ihre Gäste in die vergessene Welt des Wilden Westens versetzt. Zur Verstärkung dieser Erfahrung richtete die Agenzia Curreri eine Medienverteilungsstelle mit 4 bis 8 Monitoren in jeder Niederlassung ein, so dass der private „Old Wild West Channel“ leicht verteilt werden konnte.

Im Augenblick baut Old Wild West in mehreren seiner Filialen auf ATEN. Insgesamt wurden 442 Bildschirme installiert.



„ATEN war der einzige Hersteller, der in der Lage war, eine große Menge an Produkten in einer kurzen Zeit zu liefern, so dass wir unseren Installationsplan erfüllen konnten“

- Herr Curreri, Agenzia Curreri

## Anforderungen

- **Output-Variabilität:** Unterstützung einer großen Bandbreite von Bildschirmen verschiedener Hersteller.
- **Große Entfernung:** Entfernung von der Quelle bis zu den Monitoren sollte bis zu 40 m betragen.

## Produkte

- 1 x VS481A – **HDMI-Switch**
- 1 x VS1808T – **HDMI Cat 5e/6-Splitter**
- 8 x VE800AR – **HDMI-Receiver**

## Vorteile

- **EDID-Modusauswahl** – der ATEN-Splitter gibt Ihnen die Möglichkeit, das beste EDID-Profil auszuwählen, um die Kompatibilität mit allen verbundenen Monitoren zu ermöglichen.
- **Power-on-Feststellung** – schaltet die Quelle automatisch um, wenn die aktuelle Quelle abgeschaltet wird. Keine schwarzen Bildschirme mehr!
- **Kompatibilität** – alle ATEN-Produkte arbeiten nahtlos miteinander und mit vielen Konkurrenzmarken zusammen. Dies ermöglicht es Ihnen, Ihre Einrichtung zu erweitern und sie zukunftssicher zu machen.
- **Einfachheit** – eine einfache Taste auf dem HDMI-Switch, um zu einer anderen Medienquelle zu wechseln.



# Intelligente Schreibtisch-Hilfen



*ATEN bietet viele AV- und IT-Hardwarelösungen für Privat- und Geschäftskunden an. Verbessern Sie Ihre Arbeitsplatz-Erfahrung und vermeiden Sie unnötigen Kabelsalat, indem Sie Intelligente Schreibtisch-Hilfen verwenden, um Ihre gesamte Ausrüstung zu zentralisieren.*



# Wichtige Highlights

## Kompatibilität

- Mehrere Schnittstellen
- Hot Pluggable (KVM)
- Mehrere Ein- und Ausgänge

## Flexibilität

- Einfache Installation
- Kompaktes design
- Multi-View, Multi-Display

## Innovativ

- Boundless Switching
- Auflösungen bis zu 4K, 5K
- Unabhängiges Umschalten zwischen Audio, Video, Periphergeräten
- Steuerung: Druckknöpfe, Hotkeys, Mouse und RS-232
- Stromversorgung

## Hardware-basiert

- Geschützte Inhaltsübertragung
- Keine OS-Anforderungen
- Miteinander verbindbar



# Ausgewählte Smart-Desktop-Tools und AV-Signalverteilung

## USB-C-Dock

UH3234

- 1920 x 1080 (Dualview)
- 3840 x 2160 (Single View)
- Stromversorgung: 60W
- bis zu 10 Periphergeräte:
  - HDMI, VGA, DisplayPort, SD, MMC, MicroSD, USB 3.1, Ethernet, Audio



## Thunderbolt 3-Dock

UH7230

- 5120 x 2880 (Single View)
- 4096 x 2160 (Dualview)
- Datenübertragung: 40 Gb/s
- Stromversorgung: 85W
- bis zu 13 Periphergeräte:
  - Thunderbolt 3, DisplayPort, USB-C, USB 3.1, Ethernet, Audio



## USB-C-Sharing-Switch

US3342

- 2 Ports
- systemübergreifender Support
- Stromversorgung: 85W
- 4 USB 3.2 Gen 2-Periphergeräte
- BEZEL X - Mausumschaltung zwischen 2 PCs mit gemeinsamer Nutzung von Dateien und der Zwischenablage (10 Gb/s)



## DisplayPort KVM-Switch

CS1942DP / CS1944DP

- 2/4 Ports
- 4096 x 2160
- Dual Display
- 2 USB 3.1-Ports
- unabhängiges Umschalten: KVM, USB und Audio
- Daisy chainable
- Steuerung: Frontplatte, Tastenkombinationen, Maus und RS-232



## DisplayPort KVM-Switch

CS782DP

- 2 Ports
- 4096 x 2160
- USB-angetrieben
- unabhängiges Umschalten: KVM und Audio
- Maus-Port ermöglicht USB-Periphergeräte



## StreamLIVE HD - AV-Mixer

UC9020

- 1920 x 1080
- Ohne PC und Software
- Auf jede CDN-Plattform streamen
- mehrere Quellen:
  - 1 LINE-In / 1 MIC-In
  - 1 4K-HDMI und 2 1080P-HDMI
- Unterstützt 4K-HDMI-Loopout
- intuitive iOS-App zur Bearbeitung und Überwachung Ihrer Szenen/Layouts



## DisplayPort gesicherter KVM-Switch

CS1184DP

- 4 Ports
- 3840 x 2160
- CAC-Unterstützung
- mehrschichtige Sicherheit
- NIAP gemeinsame Kriterien
- konform mit den Anforderungen von PSS PP v3.0
- Displayport-Eingang und HDMI-Ausgang
- Datenkanalisolierung und unidirektionaler Datenfluss



## Boundless-KM-Switching

CS724KM

- 4 Ports
- Boundless Switching
- Verkettung, um bis zu 8 PCs zu steuern
- Anpassung der Monitor-Layouts mit Hotkeys oder Konfigurationstool
- Verwendung einer einzelnen Tastatur / Maus
- unabhängiges Umschalten: Tastatur/Maus, USB und Audio
- Steuerung: Druckknöpfe, Hotkeys, Maus-Cursor/Rad und RS-232



## HDMI Multi-View KVM-Switch

CM1284

- 4096 x 2160
- 4 Ports
- dualer Ausgang
- Boundless Switching
- verkettbar und kaskadierbar
- Steuerung: Frontplatte, OSD, Hotkeys, IR und RS-232
- Multi-View-Modi: Quad View, PiP, PbP, PoP



# Szenarien

## Vertriebsleiter unterwegs

Ihr Laptop besitzt nur einen USB-C-Anschluss, der leicht mitzuführen, aber schwieriger anzuschließen ist. Er muss aufgeladen werden, braucht eine stabile Ethernet-Verbindung über Kabel, eine externe Maus, einen zweiten Bildschirm usw. All dies ist möglich und noch immer ist kein Kabelsalat in Sicht.

Multiport-Dockingstationen mit Stromaufladung bieten alle Annehmlichkeiten, die mit vielen Anschlüssen eines aufwendigen Desktop-Computers einhergehen. Dennoch handelt es sich um eine kleine und tragbare Lösung, die mühelos mit Ihrem ultradünnen Notebook funktioniert.

- ✔ Plug-and-Play
- ✔ Stromdurchleitung
- ✔ Kompaktes design

## Finanzhändler

Wenn viele Daten gleichzeitig überwacht und verarbeitet werden und mit diesen Daten interagiert werden muss, ist eine optimale Gestaltung des Arbeitsbereichs von entscheidender Bedeutung. Für diese Art von Installationen sind mehrere Bildschirme, die auf mehrere verschiedene Computer zugreifen können, unverzichtbar. Ein Multiview-KVMP-Switch bietet Fachleuten nicht nur die Möglichkeit, mit Daten auf mehreren Servern zu agieren, sondern auch, zusätzliche Informationen auf einem weiteren Bildschirm zu überwachen. Dies ermöglicht einen optimalen Informationsfluss und stellt sicher, dass keine Informationen verloren gehen.

Finanzhändler müssen verschiedene Märkte beobachten und sekundenschnelle Entscheidungen anhand der vorliegenden Daten treffen. Multi-View-Optionen ermöglichen es ihnen, mehrere Server gleichzeitig zu überwachen, was die Produktivität erhöht und eine fundierte Entscheidungsfindung erlaubt.

- ✔ Intuitive Steuerung
- ✔ Multiview
- ✔ Bis zu 4K-Auflösung

# Szenarien

## Grafik- und Produktdesigner

Um alle möglichen Eingänge in eine finale Reihenfolge zu setzen kann oft sehr unordentlich sein. Jeder hat eine eigene Meinung, Designideen und Skizzen. Verschiedene Inhaltsarten kommen auf dem Schreibtisch eines Grafik- und Produktdesigners zusammen. Ein Sharing-Switch kann dabei helfen, einen optimalen Informationsfluss und eine wirksame Zusammenarbeit zu gewährleisten.

Sharing-Switch helfen dabei, Inhalte zwischen mehreren Computern und Betriebssystemen zu teilen. Ziehen Sie Inhalte einfach mit einer einzigen Tastatur und Maus zwischen den Systemen und legen Sie diese dort ab.

- ✔ **Schnelle Datenübertragung**
- ✔ **Intuitive Steuerung**
- ✔ **Integriert Betriebssysteme**

## Verwandlung jedes Ortes in die eigene persönliche Einrichtung

Nur wenige Dinge machen so viel Freude wie das Spielen eines Spiels mit Freunden oder die Möglichkeit, jeden Bildschirm in einen Teil des persönlichen Arbeitsplatzes zu verwandeln.

Wussten Sie, dass man mit einem einfachen Mini-Dock tragbare Geräte jederzeit und überall an einen Bildschirm anschließen kann?

ATEN bietet kleine und stilvolle Docking-Stationen an, die als Verbindung für Ihre Spiel- oder Präsentationsinstallation verwendet werden können. Ermöglichung der gemeinsamen Nutzung ohne Verlust der Funktionalität auf Ihrem persönlichen Gerät.

- ✔ **Plug-and-Play**
- ✔ **Design in Taschenformat**
- ✔ **Extensive Kompatibilität**

# USB, WUSSTEN SIE SCHON?

USB oder Universal Serial Bus, ist vermutlich die erfolgreichste Kommunikationsschnittstelle in der Computergeschichte. Entwickelt, um die Kommunikation zwischen Computern und Periphergeräten zu rationalisieren, finden laufend Überarbeitungen statt, um höhere Datenübertragungsraten zu ermöglichen und mit dem technologischen Fortschritt Schritt zu halten.



## **ABC** GENERATIONEN

USB-Schnittstellen ändern sich weiterhin, um mit den heutigen Bedürfnissen Schritt halten zu können. Dies führte zu USB-A, USB-B und USB-C. Verschiedene Anschlüsse, von denen jeder seine eigenen Vorzüge hat.

## **G** GESCHWINDIGKEIT

Die Datenübertragungsraten, die über die USB-Schnittstelle übertragen werden, haben sich stark weiterentwickelt. Was mit gerade einmal 1,7 Mb/s begann, hat sich zu SuperSpeed+ USB mit 10 Gb/s entwickelt.

## **S** ENTWICKLUNG

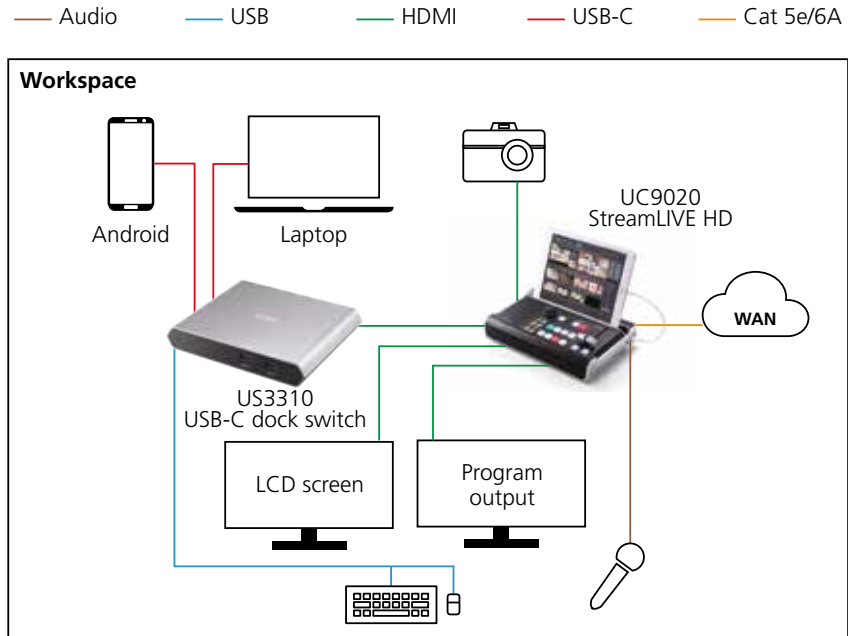
Wo früher USB nur für den Datentransfer genutzt wurde, hat es sich mit der Einführung von USB-C zur Standard-Schnittstelle für eine vielseitige und umfassende Signalverteilung entwickelt.

# ATEN in Aktion – Streamer und Mobile-Gamer, Belgien

## Die Postproduktion wurde mit dem Multi Channel-AV-Mixer von ATEN überflüssig

Ein berühmter belgischer Gamer und Podcaster veröffentlicht wöchentlich Videos auf seinem YouTube-Kanal. Er zieht es vor, live zu streamen und eine Nachbearbeitung zu vermeiden. Um eine dynamische Show zu gewährleisten, hilft ein ATEN-Multi Channel-AV-Mixer, um während des Live-Streamings zwischen zuvor erstellten Layouts zu wechseln.

Der AV-Mixer kombiniert den Input von einer Kamera, einem Laptop oder einem Telefon aus. Das Spiel, das auf seinem Telefon gespielt wird, wird auf einem Display angezeigt, während auf dem zweiten Bildschirm sein Live-Feed dargestellt wird, so dass er mit dem Feed seiner Verfolger in Verbindung bleiben kann. Ein Docking-Switch dient dazu, einfach zwischen seinem Laptop und Telefon zu wechseln, die Tastatur und die Maus gemeinsam zu nutzen, während das Telefon gleichzeitig aufgeladen wird.



## Anforderungen

- **Kreative Flexibilität:** Gestaltung von bis zu 8 benutzerdefinierten und personalisierten Layouts.
- **Intuitives Design:** Verwendung von einfachen Schaltflächen und einem Schalthebel zur Verwaltung des Live-Feeds.
- **Tragbarkeit:** Plug & Play mit dem AV-Mixer; er ist sehr leicht, um ihn bei Events mitzuführen, und mit einem Kensington-Schloss gesichert.

## Produkte

- 1 x US3310 – **2 Port USB-C-Dock-Switch**
- 1 x UC9020 – **StreamLive HD - AV-Mixer**

## Vorteile

- **Verarbeitungsleistung** – Ein iPad übernimmt die gesamte Verantwortung für einen sofortigen und reibungslosen Übergang.
- **Live-Bearbeitung**– 8 voreingestellte, individuell angepasste Layouts können im Voraus vorbereitet werden, wobei während des Streamings Anpassungen in letzter Minute vorgenommen werden können.
- **Flexibilität** – Der Docking-Switch und der AV-Mixer sind einfach zu installieren und können intuitiv bedient werden. Die angeschlossenen Geräte sind austauschbar und können über den Docking-Switch mit Strom versorgt werden, um einen Kabelsalat zu vermeiden.

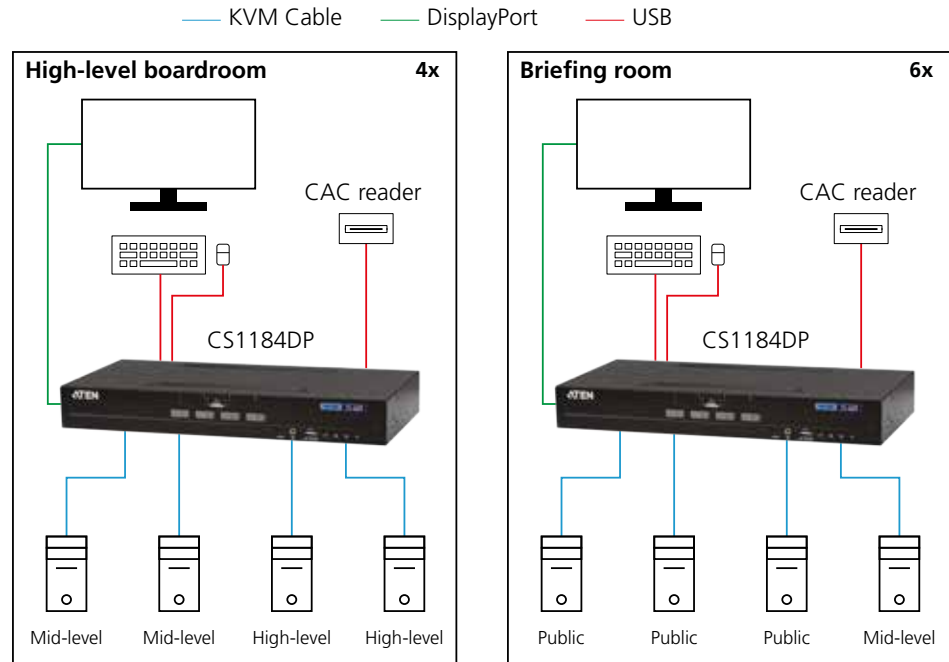


# ATEN in Aktion – Verwaltung von sensiblen Informationen, Spanien

## KVM-Switch für mehrschichtige Sicherheit

Eine spanische Behörde braucht mehr als nur einen regulären KVM-Switch, um ein Maximum an Sicherheit zu gewährleisten. Der tägliche Kontakt mit sensiblen Daten erfordert eine Lösung, die ein Maximum an Sicherheit und die Möglichkeit eines anpassbaren Zugriffs für die Mitarbeiter bietet.

Die sicheren KVM-Switch von ATEN bieten eine umfassende Problemlösung, die die volle Kontrolle über Zugriffsbeschränkungen gewährleistet. Mitarbeiter müssen ihre CAC-Karte einscannen und einen persönlichen Zugangscode an ihrem Arbeitsplatz eingeben. Dies ermöglicht es dem KVM-Switch, zu prüfen, ob ein Mitarbeiter Zugriff auf einen bestimmten Server hat oder nicht. Diese Sicherheitsebene sorgt dafür, dass sensible Informationen nicht in die falschen Hände gelangen.





## Anforderungen

- **Kanalisolierung:** Übertragung von Daten zwischen Computern muss unmöglich sein, um eine maximale Sicherheit zu gewährleisten.
- **Sicherheit in Ebenen:** sowohl die Software als auch die Hardware der Produkte müssen mit zusätzlichen Sicherheitsebenen ausgestattet werden.
- **Compliance:** kompatibel mit Sicherheitsanforderungen von PP3.0 (Protection Profile for Peripheral Sharing Switch)

## Produkte

- 10 x CS1184DP – **DisplayPort gesicherter KVM-Switch**

## Vorteile

- **Duale USB-Verbindung** – Jeder Server kann über zwei USB-Ports verbunden werden. Dies garantiert eine zusätzliche Sicherheitsebene, denn es ermöglicht das gleichzeitige Anschließen eines Scanners an andere Geräte.
- **Militärische Sicherheit** – mehrschichtiger Schutz sowohl auf physischer als auch auf digitaler Ebene, um Datenverluste über interne Ports und externe Netzwerke zu verhindern.
- **Selbstzerstörung** – eine Manipulation der Hardware ist unmöglich. Das Öffnen des Geräts zerstört es vollständig.



40 Jahre und die  
Geschichte  
geht weiter...

2000  
Einrichtung einer  
internationalen  
Filiale, in Belgien

1979  
Gründung der  
Marke ATEN unter  
dem Namen HOZN  
Automation Co.  
GmbH

1982  
Einführung des ersten  
Produkts: zentrale  
Steuerungsserie für  
zu Hause

1988  
Das Unternehmen entwickelte  
seine internationale Strategie  
und benannte sich in ATEN  
International Co. Ltd. um.

1991  
Weltweit kleinster  
Druckerbuffer  
eingeführt

2000  
Weltweit erster  
zertifizierter USB  
2.0-Hub

1984  
Einführung der DATA-  
Switchbox-Serie

1991  
Entwicklung des  
ATEN-ASIC-Chips

1996  
Gründung der ersten  
internationalen Filiale in den USA

2001  
CS62  
Weltweit erste  
Kompakt-KVM  
(Kabel-KVM)



2009  
CC2000  
Zentrale Datenzentrums-  
verwaltung





**AVIT**  
meets

Your Premier Partner  
Since 1979



**Heute**  
Integration von AV  
und IT in mehreren  
professionellen  
Installationen

**2007**

Weltweit erster  
Dual-Rail-LCD-KVM-  
Switch (Cat5)

**2012**

Einführung von  
intelligenten  
Energieanalyse-  
Lösungen

**2015**

Mobile Steuerung für  
professionelles AV und  
Datenzentrumsverwaltung

**2018**

Eröffnung mehrerer  
Demo & Training  
Center auf der  
ganzen Welt

**2020**

+40 Demo & Training  
Centers weltweit

**2002**

Engagement für  
Unternehmenslösungen

**2010**

Einführung  
professioneller  
AV-Lösungen

**2013**

HDBaseT-Mitglied

**2016**

Europas erster  
4K-DisplayPort-KVM-  
Switch

**2019**

Der erste AV-Mixer  
von ATEN für Live-  
Streaming

**2015**

VK-Serie  
Zentrales Hardware  
Control System



**2019**

Unizon  
Global AV Management-  
Plattform





Im Herzen von AV und IT,  
**seit 1979.**

ATEN Infotech nv | Mijnwerkerslaan 34, B-3550 Heusden-Zolder (Belgium) | T. +32 11 53 15 43

[sales@aten.be](mailto:sales@aten.be) | [marketing@aten.be](mailto:marketing@aten.be) | [www.aten.com](http://www.aten.com) |  ATENInfotech |  ATEN Infotech |  ATEN Infotech |  ATENInfotech