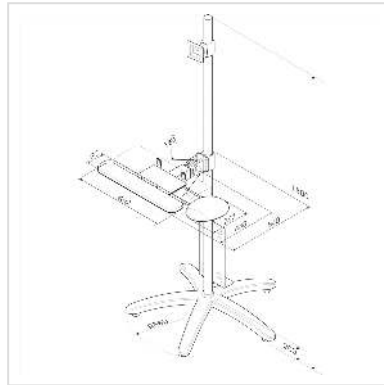


ROLINE PC/LCD-Rollständer, höhenverstellbar, bis 30 kg

| | |
|----------------------------|---------------|
| Artikelnummer | 17.03.1174 |
| Hersteller | ROLINE |
| Hersteller-Art.-Nr. | 17.03.1174 |
| EAN (Einzelstück) | 7611990185610 |

roline
Designed for Professionals



Der PC + LCD Monitor Rollständer erlaubt die höchst flexible Nutzung eines PCs mit LCD Monitor

- Die Höhe des Monitors und von Tastatur und Maus sind stufenlos einstellbar - für PC-Arbeit im Sitzen und im Stehen geeignet
- Zur Befestigung von Bildschirmen mit VESA 75 (75x75mm) bzw. VESA 100 (100x100mm)
- Tragkraft Monitorhalterung: max. 6 kg
- Tragkraft PC-Halterung: max. 20 kg
- Tragkraft Tastatur-Halterung: max. 4 kg
- Einstellbares Monitorgelenk (10 Grad nach oben bis 25 Grad nach unten)
- Tastatur- und Mausarm kann platzsparend weggeklappt werden
- Gurte an der PC-Plattform erlauben die sichere Fixierung unterschiedlicher Gehäusegrößen
- 3 Räder feststellbar
- Höhe: 180cm

Technische Daten

| | |
|---------------|-----------------|
| Hersteller | ROLINE |
| Produktgruppe | LCD-Monitorarme |
| Produkttyp | Rollständer |

| | |
|---------------------|------------------------------|
| Farbe | silberfarben |
| Maximale Tragkraft | 30 kg |
| Anzahl Drehpunkte | Monitor: 2; Tastatur/Maus: 1 |
| Verstellmöglichkeit | Einstellbarer Federspanner |
| Neigbar | ja |
| Höhenverstellbar | ja |
| Anzahl Monitore | 1 |
| VESA 75 x 75 mm | ja |
| VESA 100 x 100 mm | ja |
| Materialgruppe | Metall |
| Höhe | 1800 mm |
| Breite | 460 mm |
| Tiefe | 540 mm |
| Gewicht | 20.37 kg |
| Verpackungshöhe | 270 mm |
| Verpackungsbreite | 670 mm |
| Verpackungstiefe | 900 mm |
| Paketgewicht | 25.948 kg |