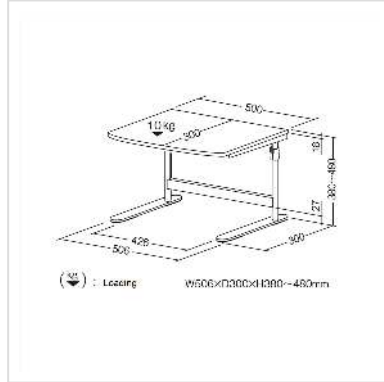


ROLINE Laptop-/Drucker-Tisch, verstellbar, grau

Artikelnummer	17.01.1086
Hersteller	ROLINE
Hersteller-Art.-Nr.	17.01.1086
EAN (Einzelstück)	7630049618626

roline
Designed for Professionals



Laptop-Ablage oder auch Druckertisch als Aufsatz für den Schreibtisch - vielseitig einsetzbar, um entweder stehend mit einem Laptop zu arbeiten oder als Ablage für kleinere Drucker, Kopierer und Scanner. Für effizienteres Arbeiten im Büro!

- Perfekt als Laptop-Ablage im Büro oder Home Office, um ergonomisch im Stehen zu Arbeiten
- Auch geeignet als Schreibtischaufsatz für kleinere Drucker, Scanner oder ähnliche Geräte
- Einfach mittels zwei Hebeln in der Höhe zu verstellen und wieder zu fixieren
- Stabiles Metallgestell
- Druckerebene (B×T: 50×29 cm)
- Belastbarkeit: bis 10 kg
- Farbe:
 - Gestell: lichtgrau
 - Platte: weiß
- Abmessungen (H×B×T): min/max. 39/49×50×30 cm
- Gewicht: 5 kg

Technische Daten

Hersteller	ROLINE
Produktgruppe	EDV-Möbel
Produkttyp	Druckertisch
Farbe	grau
Breite Tischplatte	50 cm

Tiefe Tischplatte	30 cm
Höhe	390 mm
Breite	500 mm
Tiefe	300 mm
Gewicht	4953.3 g
Verpackungshöhe	80 mm
Verpackungsbreite	410 mm
Verpackungstiefe	560 mm
Paketgewicht	5.7 kg