

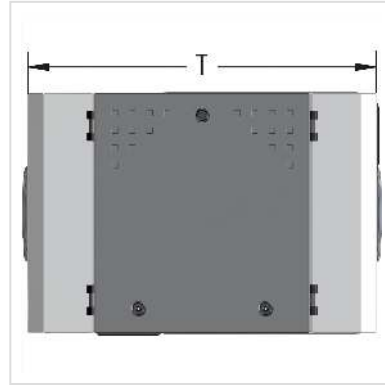
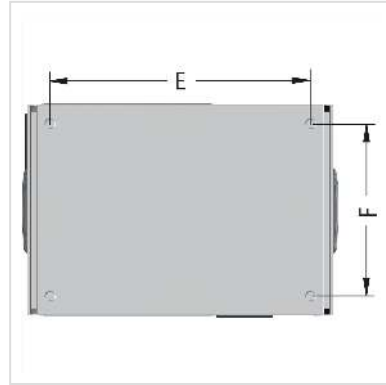
VARIndustry 2.0 Wandverteiler 6 HE

560x840x365mm, 2 Türen, IP 54

Artikelnummer 26.50.1031

Hersteller apraNET

Hersteller-Art.-Nr. 306-060-80



Das optisch markante 19“-Wandgehäuse VARi Industry eignet sich hervorragend für den Einsatz als kompakte Schaltschranklösung oder zur Aufnahme Ihrer Netzwerkkomponenten in rauen Industrieumgebungen. Die hohe Schutzart sowie der stabile Aufbau des Gehäuses schützen Ihre Einbauten optimal vor Staub, Feuchtigkeit und mechanischen Einflüssen.

Durch die senkrechte Anordnung der 19“-Befestigungsebene bleibt die Aufbauhöhe des Gehäuses von der Wand gering. Dementsprechend eignet sich das VARi Industry hervorragend zur raumsparenden Aufnahme tieferer 19“-Komponenten. Die vordere und hintere Tür sowie die abnehmbare Frontabdeckung gewähren eine optimale Zugänglichkeit. Oben und unten angebrachte Ausbrüche ermöglichen eine flexible Kabeleinführung in das Gehäuse.

- Optisch ansprechendes, zweifarbiges Design
- Platzsparend im Vergleich zu Standardwandgehäusen durch den geringen Aufbau von der Wand (senkrechte 19“-Ebene)
- Stabile Grundkonstruktion
- Statische Traglast von bis zu 70 kg
- Frontabdeckung inkl. Vorreiberverschluss
- Integrierte Austrittsfilter für Lüftermontage
- Schutzart IP 54
- Front- und Rücktür mit 180° Scharnier versehen: kann auch in Raumecken bei voller 19“-Öffnung installiert werden

Technische Daten

Hersteller	apraNET
Produktgruppe	19"/-10"-Schränke
Produkttyp	19"-Wandgehäuse
Farbe	grau
Lieferumfang	Gehäusechassis, Tür mit Plexiglasscheibe, Tür mit Lüfterdurchbruch, Frontabdeckung abnehmbar, 2Schwenkhebelverschlüsse mit Tipptasten-Öffnung, 2 Kabelflanschplatten, 2 Austrittsfilter IP54 für Lüfter 119 x 119 mm, Montagematerial
Höheneinheiten	6 HE
Unterstützte Maximal-Racktiefe	650 mm
Serverschrank	nein
Mit Sockel	nein
Sockel mit Kippschutz	nein
Schutzart (IP Code)	IP54
19"-Ebene	vorne
Dach	Kabeleinführung möglich
Bodenbereich	geschlossen
Erdungsset montiert	ja
Lüfter nachrüstbar	ja
Farbe (Schrankgestell)	RAL 7035 Lichtgrau
Farbe (Verkleidungsteile)	RAL 7035 Lichtgrau
Technische Besonderheiten	19"-Ebene parallel zur Befestigungswand
RAL-Farbe	RAL 7035 Lichtgrau
Höhe	365 mm
Breite	560 mm
Tiefe	840 mm
Verpackungshöhe	500 mm

Verpackungsbreite	800 mm
-------------------	--------

Verpackungstiefe	1200 mm
------------------	---------

Paketgewicht	28 kg
--------------	-------