

# Panasonic®

## Wichtige Informationen

### Netzwerk-Diskrekorder

Modell-Nr. **WJ-NX200K/G**

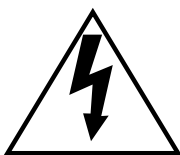


**HDMI®**  
HIGH-DEFINITION MULTIMEDIA INTERFACE

Bitte lesen Sie diese Bedienungsanleitung vor dem Anschließen und der Inbetriebnahme dieses Produkts aufmerksam durch und halten Sie sie jederzeit griffbereit.

Die Modellnummer erscheint in diesem Handbuch teilweise in abgekürzter Form.

# Sicherheitsinformationen



Das Blitzzeichen mit Pfeil im gleichseitigen Dreieck soll den Benutzer auf das Vorhandensein von nichtisolierter "gefährlicher Spannung" innerhalb des Gehäuses hinweisen, die so groß sein kann, daß sie Gefahr eines elektrischen Schlags darstellt.



Das Ausrufezeichen im gleichseitigen Dreieck soll den Benutzer auf wichtige Bedienungs- und Wartungsanweisungen in den Unterlagen hinweisen, die dem Gerät beiliegen.

Unterbrechen der Stromversorgung. Bei Geräten mit oder ohne Netzschalter liegt Spannung am Gerät an, sobald der Netzstecker an der Steckdose angeschlossen wird. Zum Unterbrechen der gesamten Stromversorgung das Netzkabel ziehen.

~ : Wechselstromsymbol

## **VORSICHT:**

Bevor Sie dieses Produkt anschließen oder in Betrieb nehmen, bitte das Schild auf der Unterseite durchlesen.

## **WARNUNG:**

- Dieses Gerät muss geerdet werden.
- Das Gerät ist an eine Netzsteckdose mit Schutzerdung anzuschließen.
- Der Netzstecker oder die Gerätekupplung muss stets angeschlossen bleiben.
- Das Gerät sollte vor Regen und Feuchtigkeit geschützt werden, um der Gefahr eines Brandes oder elektrischen Schlags vorzubeugen.
- Das Gerät sollte vor Tropf- und Spritzwasser geschützt und es sollten keine Flüssigkeiten enthaltende Gefäße wie Vasen darauf abgestellt werden.
- Alle mit der Installation dieses Produkts verbundenen Arbeiten sollten von qualifiziertem Kundendienstpersonal oder Systeminstallateuren vorgenommen werden.
- **FEST AN GESCHLOSSENE GERÄTE**, die weder einen **NETZSCHALTER** noch einen Leistungsschalter für alle Pole besitzen, sind in Übereinstimmung mit sämtlichen einschlägigen elektrotechnischen Vorschriften zu installieren.
- Anschlüsse müssen den örtlichen elektrotechnischen Vorschriften entsprechen.

## Wichtige Sicherheitsinstruktionen

- 1) Bitte lesen Sie diese Instruktionen aufmerksam durch.
- 2) Bewahren Sie die Instruktionen sorgfältig auf.
- 3) Befolgen Sie alle Warnungen.
- 4) Befolgen Sie alle Instruktionen.
- 5) Verwenden Sie dieses Gerät niemals in der Nähe von Wasser.
- 6) Reinigen Sie dieses Gerät nur mit einem trockenen Tuch.
- 7) Blockieren Sie nicht die Belüftungsöffnungen. Installieren Sie das Gerät gemäß den Instruktionen des Herstellers.
- 8) Installieren Sie dieses Gerät niemals in der Nähe von Wärmequellen wie Heizkörpern, Öfen oder anderen wärmeerzeugenden Apparaten (einschließlich Verstärkern).
- 9) Umgehen Sie niemals die Schutzfunktion des gepolten oder geerdeten Netzsteckers. Ein gepolter Netzstecker weist zwei Kontaktstifte auf, wobei ein Kontaktstift breiter als der andere ist. Ein geerdeter Netzstecker ist mit zwei Kontaktstiften und einem dritten Erdungskontakt versehen. Der breite Stift bzw. der dritte Kontakt dient der Sicherheit. Falls der mitgelieferte Netzstecker nicht in Ihre Netzdose passt, wenden Sie sich an einen Elektriker, damit dieser die veraltete Netzdose austauschen kann.
- 10) Achten Sie darauf, dass nicht auf das Netzkabel getreten oder dieses besonders an den Steckern, an der Netzdose bzw. am Ausgang aus dem Gerät nicht eingeklemmt wird.
- 11) Verwenden Sie nur vom Hersteller vorgeschriebene/s Vorrichtungen/Zubehör.
- 12) Verwenden Sie dieses Gerät nur mit dem vom Hersteller vorgeschriebenen oder mit dem Gerät mitgelieferten Wagen, Ständer, Stativ oder Tisch. Bei Verwendung eines Wagens ist Vorsicht beim Transport des Geräts auf dem Wagen geboten, um ein Umkippen und die damit verbundenen möglichen Verletzungen zu vermeiden.



- 13) Ziehen Sie den Netzstecker dieses Geräts bei Gewittern oder längerem Nichtgebrauch aus der Netzdose.
- 14) Überlassen Sie alle Wartungsarbeiten qualifiziertem Kundendienstpersonal. Wartungsarbeiten sind erforderlich, wenn das Gerät auf irgendeine Weise beschädigt wurde, wie zum Beispiel bei defektem Netzkabel oder Netzstecker bzw. bei auf das Gerät verschütteten Flüssigkeiten, in das Gerät eingedrungenen Gegenständen, wenn das Gerät Regen oder übermäßiger Luftfeuchtigkeit ausgesetzt wurde, nicht richtig funktioniert oder fallen gelassen wurde.

# Inhalt

---

<b>Sicherheitsinformationen .....</b>	<b>2</b>
Wichtige Sicherheitsinstruktionen.....	3
<b>Einführung.....</b>	<b>5</b>
Vorwort.....	5
Merkmale .....	5
Standardzubehör .....	7
Anwenderhandbücher.....	7
Systemanforderungen für den PC.....	8
Warenzeichen und eingetragene Warenzeichen .....	8
GPL/LGPL.....	9
Copyright .....	9
Haftungsausschluss.....	9
Netzwerksicherheit.....	10
Beschränkung der Haftung .....	10
Infos über das Zusätzliche Kamera-Kit (Option) .....	10
Über sichere Kommunikations-Kit (Option) .....	11
Über die Business-Intelligence-Funktion (Option) .....	11
<b>Vorsichtsmaßnahmen .....</b>	<b>12</b>
<b>Wichtige Bedienungselemente und ihre Funktionen .....</b>	<b>15</b>
Vorderansicht .....	15
Rückenansicht .....	16
<b>Benutzer/Host-Management.....</b>	<b>18</b>
Bedienung über einen an ein Netzwerk angeschlossenen PC .....	18
<b>Fehlersuche .....</b>	<b>19</b>
<b>Technische Daten .....</b>	<b>21</b>

# Einführung

## Vorwort

Die Netzwerk-Diskrekorder WJ-NX200K/G (nachfolgend Rekorder) mit H.265 CODEC sind für den Einsatz in H.265-Überwachungssystemen und die Aufzeichnung von Bildern/Ton von bis zu 32 Netzwerkkameras (nachfolgend Kameras) auf Festplattenlaufwerken bestimmt (HDD). Die Anzahl der an das System anschließbaren Kameras (9 Kameras im Fall des Basissystems) kann mithilfe des käuflich erhältlichen Zusätzlichen Kamera-Kit (WJ-NXE20, WJ-NXE20W) auf 32 (Maximum) erhöht werden.

Der Rekorder kann an einen Monitor mit HDMI-Steckverbinder (High-Definition Multimedia Interface) angeschlossen werden. Der Anschluss über ein HDMI-Kabel (Option) ermöglicht das Anzeigen von Aufzeichnungen und Live-Bildern mit erhöhten Qualitätsmerkmalen.

Unter anderem können Bilder von mehreren Kameras angezeigt, zwischen diesen Bilder umgeschaltet und grundlegende Funktionen der Kamera bedient werden.

## Merkmale

### High-Definition-Bildüberwachung möglich

Bilder von bis zu 32 Kameras mit 4K-Bild-Digitalisierung (3840 × 2160) können als Videodaten gespeichert werden.

Weiterhin unterstützt ist HDMI-Ausgang auf 2 Monitore zum Anzeigen von Aufzeichnungen und Live-Bildern der Kamera in High-Definition-Qualität.

### Schnell-Setup und -Bedienung

Anschluss der Maus (Zubehör) an den Rekorder ermöglicht die Schnellbedienung des Geräts unter Beobachtung eines Monitors. Mit "Schnellstart" werden die Kameras automatisch erkannt, und die Einstellungen können konfiguriert werden, ohne über einen PC\*1 zuzugreifen.

Aufzeichnungen können über Datum und Zeit schnell aufgefunden werden.

\*1 Für einige der Kameraeinstellungen sowie zur Nutzung der Bedienerhandbücher und zum Einsehen der Einstellungsversion wird ein PC benötigt.

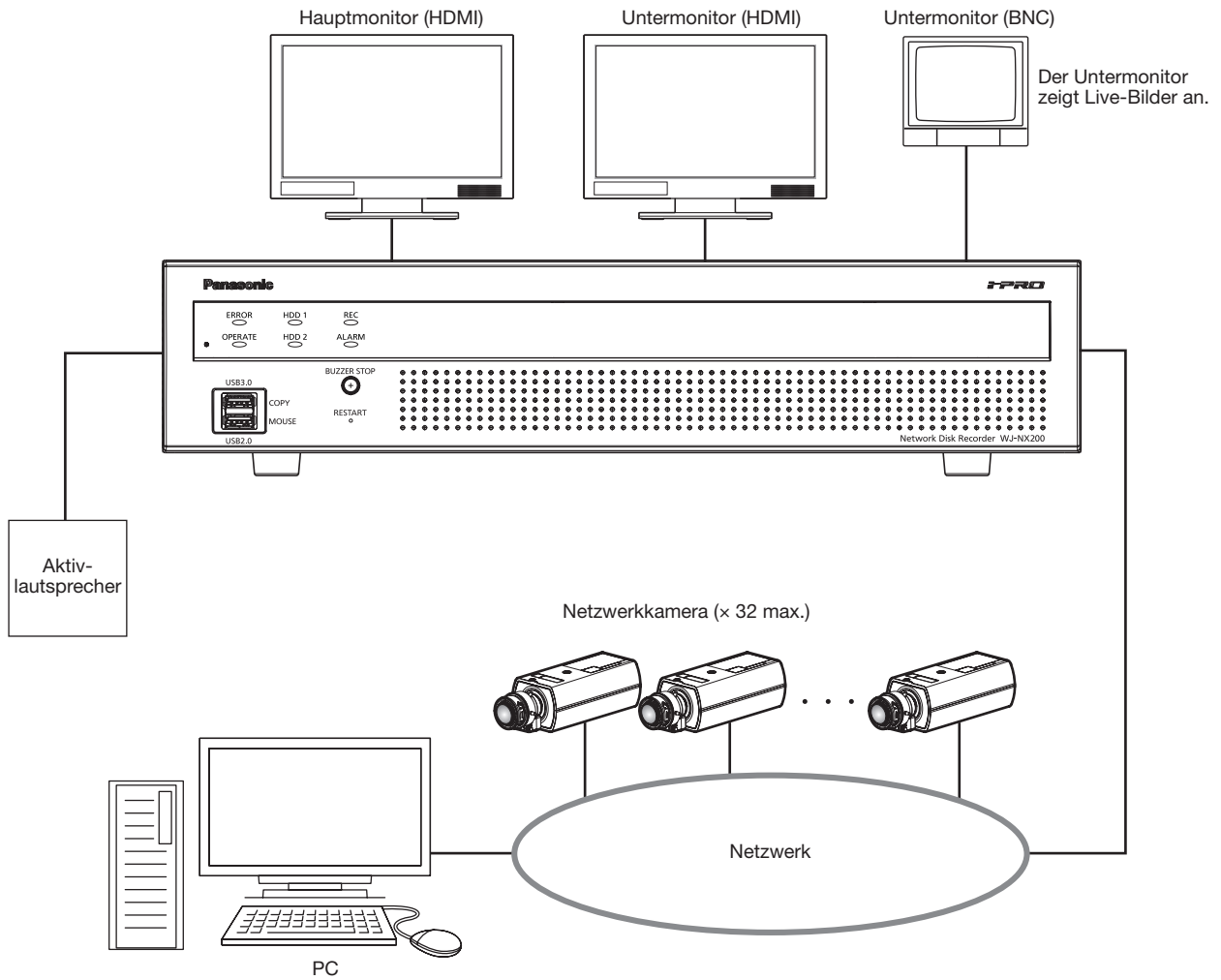
### Mit COPY-Port

Sie können die Aufzeichnungen in der Kamera mit einer externen Festplatte und einem USB-Stick mehr als doppelt so schnell wie bei vorherigen Modell\*2 kopieren.

Die kopierten Bilder können über die dedizierte Viewer-Software wiedergegeben, gedruckt oder gespeichert werden.

\*2 Vergleich mit der WJ-NV300-Serie

## Systemkonfiguration



## Standardzubehör

CD-ROM*1 .....	1 St.
Maus .....	1 St.
Installationshandbuch .....	1 St.
Schnellanleitung .....	1 St.
Activation Key Card .....	1 St.
Anschlusstecker (10 Pin).....	1 St.
Anschlusstecker (11 Pin).....	1 St.
Kabelklemmen.....	2 St.
Staubkappen für die vorderen USBs*2.....	2 St.
Netzkabelstecker.....	2 St.
Festplatten-Befestigungsschraube.....	8 St.

\*1 Die CD-ROM enthält die Bedienungsanleitung (PDF-Dateien). Lesen Sie sie, wenn Sie den Rekorder montieren oder einstellen.

\*2 Stecken Sie die Staubkappen für die vorderen USBs auf den vorderen COPY-Port und Mausanschluss, um zu verhindern, dass Staub von Ventilatoren eintritt, wenn Sie keine Maus und kein externes Speichermedium verwenden.

## Anwenderhandbücher

Die Modelle WJ-NX200K/G werden mit den folgenden 4 Bedienungsanleitungen geliefert:

Installationshandbuch (PDF):	Enthält Verfahren für die Installation/den Anschluss dieses Produktes mit Geräten und Beschreibungen zum "Schnellstart".
Wichtige Informationen (vorliegendes Dokument):	Enthält das Vorwort, Vorsichtsmaßnahmen und wichtige Bedienungselemente und ihre Funktionen und technischen Daten.
Bedienungsanleitung (PDF):	Beschreibt, wie die erforderlichen Einstellungen vorgenommen werden und wie das Produkt bedient wird. Siehe die Support-Webseite von Panasonic ( <a href="https://security.panasonic.com/download/">https://security.panasonic.com/download/</a> ).
Schnellanleitung:	Beschreibt, wie die häufig benutzten Funktionen des Geräts zu betreiben sind.

Zum Lesen der PDF-Dateien auf der mitgelieferten CD-ROM benötigen Sie den Adobe® Reader®. Falls Adobe® Reader® nicht im PC installiert ist, die neueste Version von Adobe® Reader® von der Adobe Webseite herunterladen und installieren.

In den Beschreibungen der Anleitung und in den Setupmenüs werden die Modellbezeichnungen des Rekorders mit "NX200" abgekürzt. Siehe die Datei "readme.txt" auf der mitgelieferten CD-ROM zu Einzelheiten über die dedizierte Software (Option) zum Empfangen und Anzeigen von Alarm- und Fehlerinformationen, sowie kompatible Kameras und deren Version.

Die neuesten Informationen über geeignete Kameras sowie über Funktionen, die durch eine Firmware-Aktualisierung hinzugefügt bzw. geändert werden, finden Sie auf der Support-Webseite von Panasonic (<https://security.panasonic.com/support>).

Das Aussehen im Dokument kann vom tatsächlichen enthaltenen Produkt im Betrieb aufgrund von Verbesserungen des Produktes abweichen.

# Systemanforderungen für den PC

Es wird empfohlen, das Gerät über einen PC zu betreiben, der folgenden Systemanforderungen entspricht.

Betriebssystem:	Microsoft® Windows® 7*1, Microsoft® Windows® 8.1, Microsoft® Windows® 10
Web-Browser:	Windows® Internet Explorer® 11 (32-Bit)
CPU:	Intel® Core™ i7-860
Speicher:	4 GB oder mehr
Monitor:	1024 × 768 Pixel oder mehr, 24-Bit Echtfarben oder besser
Netzschnittstelle:	10BASE-T/100BASE-TX/1000BASE-T 1 Port
Audio:	Soundkarte (bei Nutzung der Audiofunktion)
Sonstiges:	CD-ROM-Laufwerk: Es wird dringend dazu geraten, die auf CD-ROM gelieferten Bedienungsanleitungen einzusehen. DirectX® 9.0c oder neuer Adobe® Reader® : CD-ROM-Laufwerk: Es wird dringend dazu geraten, die auf CD-ROM gelieferten Bedienungsanleitungen einzusehen.

\*1 Nicht verwendbar in Verbindung mit Windows® XP.

### Wichtig:

- Informationen über die zuletzt durchgeführten Verifizierungen des Betriebs in Verbindung mit den unterstützten Betriebssystemen und Web-Browsern finden Sie auf der Support-Webseite von Panasonic (<https://security.panasonic.com/support>).
- Bei Verwendung eines PC, der den obigen Anforderungen nicht entspricht, können Probleme wie langsame Bildgabe oder Steckenbleiben des Browsers auftreten.  
Microsoft® Windows® RT, Microsoft® Windows® 7 Starter und Microsoft Edge werden nicht unterstützt.
- Microsoft® Windows® 8.1 sollte auf einem Desktop installiert werden. Die Software kann in Verbindung mit dem Modern-UI-Design nicht verwendet werden.

### Anmerkung:

- Siehe "Hinweise zu den Versionen von Windows®/Internet Explorer®" (PDF) auf der mitgelieferten CD-ROM zu Einzelheiten über Systemanforderungen für den PC sowie Vorsichtsmaßnahmen beim Betrieb von Microsoft® Windows® oder Windows® Internet Explorer®.

# Warenzeichen und eingetragene Warenzeichen

- Adobe, das Acrobat Reader und Reader sind eingetragene Warenzeichen oder Warenzeichen von Adobe Systems Incorporated in den U.S.A. und/oder anderen Ländern.
- Microsoft, Windows, Internet Explorer, ActiveX und DirectX sind eingetragene Warenzeichen oder Warenzeichen von Microsoft Corporation in den U.S.A. und/oder anderen Ländern.
- Bildschirmfoto(s) von Microsoft-Produkten wurden mit der Erlaubnis der Microsoft Corporation nachgedruckt.
- Intel und Intel Core sind Warenzeichen der Intel Corporation oder ihrer Tochtergesellschaften in den USA und/oder anderen Ländern.
- Die Begriffe HDMI und HDMI High-Definition Multimedia Interface sowie das HDMI-Logo sind Marken oder eingetragene Marken von HDMI Licensing Administrator, Inc. in den Vereinigten Staaten und anderen Ländern.
- Andere in dieser Bedienungsanleitung enthaltene Warenzeichen sind Warenzeichen des jeweiligen Eigentümers.



### GPL/LGPL

- Dieses Produkt beinhaltet unter GPL (GNU General Public License), LGPL (GNU Lesser General Public License) usw. lizenzierte Software.
- Der Quelltext von unter GPL und/oder LGPL lizenzierter Software darf frei kopiert, verteilt und geändert werden.
- Siehe die Datei "readme.txt" auf der mitgelieferten CD-ROM zu Einzelheiten über den Quelltext der mit diesem Produkt gelieferten Software sowie dem der GPL/LGPL-Software anhaftenden Copyright.
- Bitte beachten, dass Panasonic auf Anfragen bezüglich des Quelltextes nicht eingehen kann.

### Copyright

Mit Ausnahme von nach GPL/LGPL lizenzierter Open-Source-Software usw. ist Verteilen, Kopieren, Zerlegen, Nacherstellen und Nachbauen der mit diesem Produkt gelieferten Software ausdrücklich verboten. Auch deren Export unter Verletzung der Exportgesetze ist verboten.

### Haftungsausschluss

Panasonic Corporation IST UNTER ANDEREM IN KEINEM DER UNTEN AUFGEFÜHRTEN FÄLLE GEGENÜBER JURISTISCHEN PERSONEN ODER PERSONEN HAFTBAR, ES SEI DENN ES HANDELT SICH UM DEN ERSATZ ODER DIE ZUMUTBARE WARTUNG DES PRODUKTS:

- (1) VERLUSTE ODER SCHÄDEN JEDLICHER ART, EINSCHLIESSLICH UND OHNE EINSCHRÄNKUNGEN UNMITTELBARER, MITTELBARER, ZUSÄTZLICHER, FOLGE- ODER ÜBER DEN VERURSACHTEN SCHÄDEN HINAUSGEHENDER SCHÄDENSANSPRÜCHE;
- (2) UNANNEHMLICHKEITEN, VERLUSTE ODER SCHÄDEN, DIE AUF DEN UNSACHGEMÄSSEN GEBRAUCH ODER DEN FAHRLÄSSIGEN BETRIEB DURCH DEN BENUTZER ZURÜCKZUFÜHREN SIND;
- (3) ALLE FEHLFUNKTIONEN ODER PROBLEME DURCH NICHT AUTHORIZIERTE DEMONTAGE, REPARATUR ODER MODIFIKATION DES PRODUKTES DURCH DEN BENUTZER UNABHÄNGIG VON DER URSACHE DER FEHLFUNKTION ODER DES PROBLEMS;
- (4) UNANNEHMLICHKEITEN ODER VERLUSTE, WENN BILDER AUS IRGENDWELCHEN GRÜNDEN ODER URSACHEN NICHT ANGEZEIGT WERDEN, EINSCHLIESSLICH EINES AUSFALLS ODER PROBLEMS DES GERÄTS;
- (5) JEDLICHE STÖRUNGEN, MITTELBARE UNANNEHMLICHKEITEN, ODER VERLUSTE ODER SCHÄDEN, DIE SICH AUS DEM ZUSAMMENSCHALTEN DES SYSTEMS MIT GERÄTEN VON FREMDHERSTELLERN ERGEBEN;
- (6) JEDE DURCH EINE PERSON ODER ORGANISATION FORDERUNG ODER KLAGE FÜR SCHÄDEN ALS FOTOGRAFIERTES SUBJEKT DURCH VERLETZUNG DER PRIVATSPÄHRE IN BEZUG AUF BILDER VON ÜBERWACHUNGSKAMERAS ODER GESPEICHERTEN DATEN (EINSCHLIESSLICH DES GEBRAUCHS, WENN DIE BENUTZERAUTHENTIFIZIERUNG UNTER AUTHENTIFIZIERUNGSEINSTELLUNGEN DEAKTIVIERT IST), DIE ÖFFENTLICH WERDEN ODER FÜR EINEN ANDEREN ZWECK VERWENDET WERDEN;
- (7) VERLUST VON ANMELDEDATEN DURCH EINEN DEFECT (EINSCHLIESSLICH START DES PRODUKTES AUFGRUND VON VERGESSENEN AUTHENTIFIZIERUNGSDATEN WIE EINEN BENUTZERNAMEN UND PASSWORT).

## Netzwerksicherheit

Da diese Einheit in einer Netzwerkkonfiguration eingesetzt wird, sollten folgende Sicherheitsrisiken beachtet werden.

- ① Durchsickern von Informationen über diese Einheit
- ② Böswilliger Gebrauch dieser Einheit für rechtswidrige Zwecke
- ③ Störung bzw. Sperrung dieser Einheit durch Personen mit böswilliger Absicht

Der Benutzer ist dafür verantwortlich, sich durch die im Folgenden beschriebenen Maßnahmen gegen netzwerkbedingte Sicherheitsrisiken zu schützen.

- Diese Einheit in einem durch eine Firewall o.Ä. abgesicherten Netzwerk einsetzen.
- Bei Anschluss dieser Einheit an ein Netzwerk gemeinsam mit PCs muss zuerst sichergestellt werden, dass das System keine Viren oder sonstige Malware enthält (mit Hilfe eines ständig aktualisierten Virus- oder Spywarescanners usw.).
- Das Netzwerk gegen unberechtigten Zugang schützen, indem Zugangsberechtigungen gegen Eingabe von Benutzernamen und Passwörtern vergeben werden, die mit der Benutzerauthentifizierung eingestellt werden.
- Maßnahmen wie Authentifizierung implementieren, um das Netzwerk gegen Durchsickern oder Diebstahl von Informationen wie Bilddaten, Authentifizierungsdaten (Benutzernamen und Passwörter), sowie Alarm-Mail-, FTP-Server- und DDNS-Server-Informationen zu schützen.
- Nach einem Zugriff auf die Einheit durch den Administrator unbedingt den Browser schließen.
- Das Passwort des Administrators sollte regelmäßig geändert werden. Bewahren Sie die Authentifizierungsangaben (Ihren Benutzernamen und das Passwort) an einem sicheren nicht öffentlich zugänglichen Ort auf.
- Die Kamera nicht an Orten installieren, wo sie und die dazugehörigen Kabel durch Personen mit böswilligen Absichten zerstört oder beschädigt werden könnten.

## Beschränkung der Haftung

IE LIEFERUNG DIESER PUBLIKATION ERFOLGT OHNE MÄNGELGEWÄHR, WEDER AUSDRÜCKLICH NOCH STILLSCHWEIGEND, EINSCHLIESSLICH, ABER NICHT BESCHRÄNKT AUF DIE GESETZLICHE GEWÄHRLEISTUNG DER GEBRAUCHSTAUGLICHKEIT, EIGNUNG ZU BESTIMMTEN ZWECKEN ODER NICHTVERLETZUNG DER RECHTE DRITTER.

DIE PUBLIKATION KÖNNTE TECHNISCHE UNGENAUIGKEITEN ODER DRUCKFEHLER ENTHALTEN.

IM LAUFE DER VERBESSERUNG DIESER PUBLIKATION UND/ODER DER ENTSPRECHENDEN PRODUKTE KANN DER INHALT JEDERZEIT KORRIGIERT BZW. ERGÄNZT WERDEN.

## Infos über das Zusätzliche Kamera-Kit (Option)

Die Anzahl der an das System anschließbaren Kameras (9 Kameras im Fall des Basissystems) kann mithilfe des käuflich erhältlichen Zusätzlichen Kamera-Kit (WJ-NXE20, WJ-NXE20W: Option) auf 16, 24 bzw. 32 (Maximum) erhöht werden. Bezüglich Kameranummern siehe die folgende Tabelle.

Zusätzliches Kamera-Kit WJ-NXE20, WJ-NXE20W	Nur NX200 (Keine zusätzliche Lizenz)	Ein zusätzliches Kamera-Kit (eine zusätzliche Lizenz)	Zwei zusätzliche Kamera-Kits (zwei zusätzliche Lizenzen)	Drei zusätzliche Kamera-Kits (drei zusätzliche Lizenzen)
	bis zu 9 Kameras	bis zu 16 Kameras	bis zu 24 Kameras	bis zu 32 Kameras

### Über sichere Kommunikations-Kit (Option)

Registrierung einer Lizenz eines sichere Kommunikations-Kits (Option) zum Rekorder, ermöglicht eine sichere Kommunikation\* mit Kameras. Jedes sichere Kommunikations-Kit unterscheidet sich in der Anzahl der Kameras, die registriert werden können, wie in der Tabelle unten gezeigt. Verwenden Sie nach Bedarf zusätzliche Lizenzen.

\* Verschlüsselte Kommunikation unter Verwendung eines elektronischen Zertifikats.

WJ-NXS01, WJ-NXS01W	WJ-NXS04, WJ-NXS04W	WJ-NXS16, WJ-NXS16W	WJ-NXS32, WJ-NXS32W
1 Kamera	4 Kameras	16 Kameras	32 Kameras

### Über die Business-Intelligence-Funktion (Option)

Die Registrierung der Lizenz des Zusätzlichen Business Intelligence Kit WJ-NXF02, WJ-NXF02W (Option) ermöglicht dem Rekorder die Erkennung von Gesichtern, deren Züge denen registrierter Gesichter ähneln, indem sie Gesichter in Live-Bildern mit registrierten Gesichtsbildern vergleicht (Gesichtserkennungsfunktion). Die statistische Verarbeitung der Ergebnisse der Gesichtserkennung werden ebenfalls verfügbar, und es zeigt das Ergebnis auf dem an den Rekorder angeschlossenen Hauptmonitor an.

# Vorsichtsmaßnahmen

## **Zur Installation an einen Fachhändler wenden.**

Installationsarbeiten erfordern Fachkenntnisse und Erfahrung. Andernfalls besteht die Gefahr von Brand, elektrischem Schlag, Verletzungen oder Schäden an diesem Produkt.

- Unbedingt einen Fachhändler konsultieren.

## **Das Produkt nicht zerlegen oder verändern.**

Andernfalls besteht die Gefahr eines Brands oder elektrischen Schlags.

- Vom Fachhändler überprüfen und reparieren lassen.

## **Keine Fremdkörper einführen.**

Das Eindringen von Fremdkörpern oder Flüssigkeiten wie Wasser, Metallteilen usw. verhindern, das dies zu einem Brand oder einem elektrischen Schlag führen kann.

- Im Notfall sofort den Netzstecker abziehen und an einen Fachhändler wenden.

## **Bei Störungen des Produkts den Betrieb sofort einstellen.**

Fortgesetzter Gebrauch des Produkts bei Rauch- oder Geruchentwicklung führt zu Brand, Verletzungen oder Schäden am Produkt.

- Die Stromversorgung des Produkts sofort unterbrechen und an einen Fachhändler wenden.

## **Keine Flüssigkeiten wie Wasser enthaltende Behälter auf das Produkt bzw. in dessen Nähe aufstellen.**

Falls Flüssigkeit auf dem Produkt verschüttet wird, kann dies zu einem Brand oder elektrischen Schlag führen.

- Im Notfall sofort den Netzstecker abziehen und an einen Fachhändler wenden.

## **Den Netzstecker regelmäßig reinigen, um ihn staubfrei zu halten.**

Staub kann die Isolierung beschädigen und zu einem Brand führen.

- Zum Reinigen den Netzstecker aus der Steckdose ziehen und mit einem sauberen, trockenen Lappen abwischen.

## **Das Produkt nicht an einer Stelle installieren, wo es nicht stabil ist.**

Wird eine ungeeignete Einbaustelle gewählt, so kann das Produkt herunterfallen oder umstürzen, was zu Verletzungen führen kann.

## **Bei Gewitter das Produkt, das Netzkabel und Anschlusskabel nicht berühren.**

Andernfalls besteht die Gefahr eines elektrischen Schlags.

## **Den Netzstecker nicht mit nassen Händen anschließen/unterbrechen.**

Andernfalls besteht die Gefahr eines elektrischen Schlags.

## **Keine Handlungen vornehmen, die zur Beschädigung des Netzkabels/-steckers führen können.**

Das Netzkabel nicht beschädigen, umbauen, unter Kraftanwendung biegen, verdrehen, strecken oder bündeln, und keine schweren Gegenstände darauf abstellen.

Die Verwendung eines beschädigten Netzkabels kann zu elektrischem Schlag, Kurzschluss, Brand usw. führen.

- Netzkabel und -stecker von einem Fachhändler reparieren lassen.

## **Erdung**

Der Netzstecker des Produkts ist ein 2-poliger Stecker mit Schutzkontakt. Vor der Inbetriebnahme des Produkts sicherstellen, dass der Schutzkontakt vorschriftsmäßig angeschlossen ist.

Eine falsch vorgenommene Schutzerdung kann zu Erdschluss oder Schäden am Produkt und daraus resultierendem elektrischem Schlag führen.

- Zu Einzelheiten an einen Fachhändler wenden. (Die Kosten der Schutzerdung sind im Preis des Produkts nicht inbegriffen.)

## **Installations- und Anschlussarbeiten müssen immer bei ausgeschaltetem Strom durchgeführt werden.**

Andernfalls besteht die Gefahr eines Brands oder elektrischen Schlags.

## **Zum Unterbrechen des Netzkabels am Netzstecker ziehen.**

Nicht am Netzkabel ziehen; andernfalls besteht die Gefahr eines Brands, elektrischen Schlags usw.

## **Den Netzstecker fest einstecken.**

Ein wackeliger Netzstecker kann zu einem Brand, elektrischem Schlag usw. führen.

- Kein beschädigtes Netzkabel oder wackelige Steckdosen verwenden.

## **Nicht an Steckdosen oder Anschlussmittel anschließen, deren Nennwerte den für das Produkt angegebenen Nennwert überschreiten.**

Wenn der angegebene Nennwert überschritten wird, z.B. durch Mehrfachbelastung einer Steckdose, kann es zu Wärmeentwicklung und Brand kommen.

## **Das Produkt keinen Schlägen oder starken Erschütterungen aussetzen.**

Andernfalls besteht die Gefahr eines Brands oder elektrischen Schlags.

## **Es ist zu vermeiden, das Produkt an Stellen zu installieren, wo es Feuchtigkeit und Staub ausgesetzt ist.**

Andernfalls besteht die Gefahr eines Brands oder elektrischen Schlags.

## **Die Belüftungsöffnungen nicht blockieren.**

Andernfalls kann der Temperaturanstieg im Produkt zu einem Brand führen.

## Vorsichtshinweise für den Betrieb

### Wenn über das Internet auf das Produkt zugegriffen werden kann

Beachten Sie Folgendes um einen nicht autorisierten Zugriff zu verhindern.

- Lassen Sie Benutzer-Authentifizierung aktiviert.
- Ändern Sie regelmäßig Passwörter, die für den Zugriff auf das Produkt verwendet werden.

Zu Einzelheiten zur Änderung von Passwörtern siehe die Bedienungsanleitung (PDF) auf der Support-Internetseite von Panasonic.

### Stromversorgung

Die Versorgungsspannung für dieses Gerät beträgt 220 V - 240 V Wechselstrom, 50 Hz/60 Hz.

Nicht an eine Netzsteckdose anschließen, die gleichzeitig andere größere Stromverbraucher (z.B. Kopierer, Klimaanlage usw.) versorgt. Es ist zu vermeiden, das Produkt an Stellen zu installieren, wo es Wasser ausgesetzt ist.

\* Das (die) mitgelieferte(n) Netzkabel sind speziell für dieses Produkt bestimmt. Nicht mit einem anderen Gerät verwenden. Gleichfalls dürfen für dieses Produkt keine anderen Netzkabel verwendet werden.

### Betriebsumgebungstemperatur

Das Produkt bei Temperaturen zwischen +5 °C und +45 °C betreiben. Andernfalls kann es zu einer Beschädigung interner Teile oder Betriebsstörungen kommen.

\* Leistung und Standzeit von Festplatten-Laufwerken werden leicht durch Wärme (Betrieb bei hohen Temperaturen) beeinträchtigt. Es empfiehlt sich, das Produkt bei einer Temperatur von ca. +25 °C zu betreiben.

### Unterbrechen der Stromversorgung

Dieses Produkt besitzt keinen Netzschalter. Um die Stromversorgung zu unterbrechen, muss der Netzstecker des Produkts aus der Netzdose gezogen werden. In Fällen, wo der Einbauort das einfache Abziehen des Netzkabels schwierig gestaltet, muss das Netzkabel des Produkts über den Leistungsschalter eines Verteilers an eine Netzsteckdose angeschlossen werden.

### Eingebaute Backup-Batterie

- Die eingebaute Batterie vor übermäßiger Hitzeeinwirkung wie z.B. durch Sonnenlicht, Flammen usw. schützen.

### Festplatten-Laufwerk (HDD)

- Festplatten-Laufwerke sind Präzisionsgeräte. Sie sind vorsichtig zu behandeln. Sie können beschädigt werden, wenn sie bei noch laufenden Motoren bewegt werden.
- Bitte beachten, dass für den Verlust von auf Festplatten-Laufwerken gespeicherten Informationen keinerlei Haftung übernommen wird.
- Das Produkt nach der Einschaltung bzw. Ausschaltung nicht sofort bewegen oder installieren (ca. 30 Sekunden warten). Die Festplattenlaufwerke sind in Betrieb.

- Die Festplatteneinheit ist ein Gebrauchsgegenstand und ihre Lebensdauer hängt von der Betriebsumgebung ab. Nach etwa 20000 Betriebsstunden der Festplatteneinheit können häufig Schreibfehler auftreten, und nach 30000 Betriebsstunden kann die Leistung des Schreib-/Lesekopfes und Motors absinken. Diese Teile erreichen nach ca. 30000 Betriebsstunden das Ende ihrer Lebensdauer, vorausgesetzt sie wurden bei der empfohlenen Umgebungstemperatur (ca. +25 °C) betrieben.
- Um den Absturz von Festplatten und dadurch verursachten Datenverlust zu verhindern, empfiehlt es sich, für die Beibehaltung einer Umgebungstemperatur von ca. +25 °C zu sorgen und Festplatten nach etwa 18000 Betriebsstunden zu ersetzen. Sie können die Betriebszeit jeder Festplatteneinheit unter "Bedienung" des Reiters "HDD-Infos" unter "Wartung" unter "Erweitert" des Setup-Menüs finden.
- Falls an einem Festplatten-Laufwerk eine Störung auftritt, ist dieses unverzüglich zu ersetzen. Zur Wartung wenden Sie sich bitte an Ihren Fachhändler.

### Externe Speichermedien (Externe Festplatten und USB-Sticks)

- Externe Festplatten oder USB-Sticks der Version USB3.0 können als externe Speichermedien an den COPY-Port angeschlossen werden.
- Ein in exFAT, FAT (FAT16) bzw. FAT32 formatiertes externes Speichermedium verwenden.
- USB-Speichermedien, die vom Rekorder erkannt werden, können mit dem Rekorder formatiert werden. Für das Formatierungsverfahren Sie die Bedienungsanleitung (PDF).
- Externe Speichermedium mit Passwort-Authentifizierung oder speziellem Treiber bzw. eine Verschlüsselungsfunktion werden nicht unterstützt.

### Kondensation verhindern

Kondensation kann zu Funktionsstörungen führen.

In folgenden Fällen das Gerät etwa 2 Stunden lang ausgeschaltet lassen:

- Wenn das Produkt an einem extrem feuchten Ort aufgestellt wird.
- Wenn das Produkt in einem Raum aufgestellt wird, in dem gerade die Heizung eingeschaltet wurde.
- Wenn das Produkt von einem klimatisierten in einen feuchten und heißen Raum gebracht wird.

### Monitor

Wenn dasselbe Bild längere Zeit auf dem Computermonitor angezeigt bleibt, kann dies den Bildschirm durch Einbrennen des Bildes beschädigen.

# Vorsichtsmaßnahmen (Fortsetzung)

## Reinigung

- Den Strom ausschalten und das Produkt mit einem weichen, sauberen Lappen abwischen.
- Das Gehäuse nicht mit starken oder scheuernden Mitteln reinigen.
- Bei Verwendung eines chemisch imprägnierten Tuches die diesem beiliegenden Vorsichtshinweise lesen.

## Entsorgung/Übereignung des Produkts

Das Speichern von Bilddaten in einem mit diesem Produkt verwendeten Speichermedium kann zum Verlust von persönlichen Informationen führen. Sollte das Produkt entsorgt oder einer anderen Person übergeben werden, wenn auch nur zu Reparaturzwecken, unbedingt sicherstellen, dass die Festplatten keine Daten mehr enthalten.

## Typenschild

Typenbezeichnung und Leistungsdaten wie die Stromversorgung des Produkts sind auf dem Typenschild auf der Geräteoberseite angegeben.

## AVC Patent Portfolio License

THIS PRODUCT IS LICENSED UNDER THE AVC PATENT PORTFOLIO LICENSE FOR THE PERSONAL USE OF A CONSUMER OR OTHER USES IN WHICH IT DOES NOT RECEIVE REMUNERATION TO (i) ENCODE VIDEO IN COMPLIANCE WITH THE AVC STANDARD ("AVC VIDEO") AND/OR (ii) DECODE AVC VIDEO THAT WAS ENCODED BY A CONSUMER ENGAGED IN A PERSONAL ACTIVITY AND/OR WAS OBTAINED FROM A VIDEO PROVIDER LICENSED TO PROVIDE AVC VIDEO.

ADDITIONAL INFORMATION MAY BE OBTAINED FROM MPEG LA, L.L.C.

SEE [HTTP://WWW.MPEGLA.COM](http://www.mpegla.com)

## Neustart des Produkts

In folgenden Fällen macht das Produkt automatisch einen Neustart und setzt die Aufzeichnung fort.

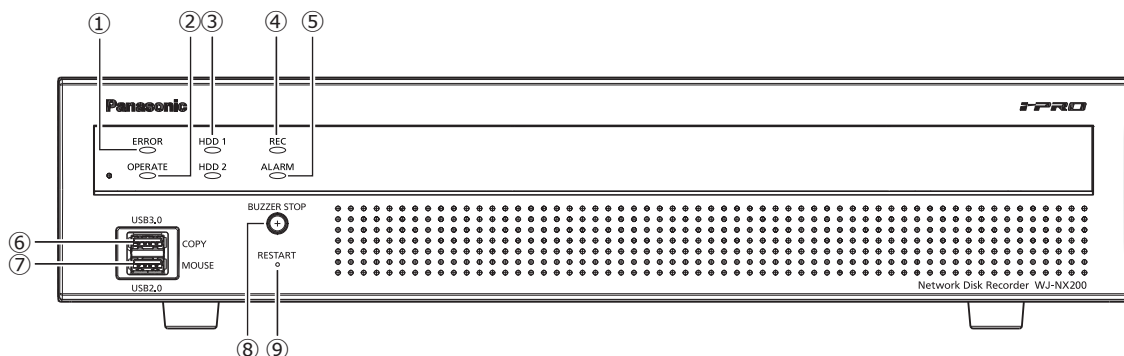
- Wenn die Software des Produkts einen internen Fehler erkennt, der einen Neustart erfordert.

## Haftungsausschluss bezüglich Aufzeichnungen

Panasonic übernimmt keinerlei Gewähr mittelbarer oder unmittelbarer Art für nicht stattgefundene Aufzeichnungen oder Bearbeitungen, einschließlich dem Verlust von Daten aus beliebigen Gründen oder Anlässen, ohne Ausschließung von Reparatur oder Wartung des Produkts und unabhängig davon, ob es sich bei dem Gegenstand um eine Festplatte oder andere Teile handelt.

# Wichtige Bedienungselemente und ihre Funktionen

## Vorderansicht



### ① Fehleranzeige [ERROR]

Blinkt, wenn ein Fehler auftritt, der ca. Probleme bei der Steuerung des Systems durch den Rekorder verursachen kann.

Blinkt rot: Systemfehler

Blinkt orange: Überhitzungswarnung, Kühllüfterausfall usw.  
Leuchtet beim automatischen Zurücksetzen nach einem Fehlerzustand.

### ② Betriebsanzeige [OPERATE]

Leuchtet, wenn das Gerät eingeschaltet ist.

### ③ [HDD1]/[HDD2]-Anzeige

Zeigt den Betriebszustand (Zugriff/Ausfall) der entsprechenden Festplatte an.

Blinkt grün: Zeigt an, dass ein Zugriff auf die entsprechende Festplatte stattfindet.

Leuchtet rot: Zeigt an, dass eine Festplatte gestört (fehlerhaft) ist.

Aus: Zeigt an, dass kein Zugriff auf die entsprechende Festplatte stattfindet.

### ④ Aufzeichnungs-Anzeige [REC]

Leuchtet orangefarben, während Bilder aufgezeichnet werden.

### ⑤ Alarmanzeige [ALARM]

Blinkt im Alarmfall und geht auf Dauerlicht über, wenn der Alarmausgang stoppt. Diese Anzeige erlischt, wenn die [Rücksetzen]-Taste (☰) Bedienungsanleitung (PDF)) angeklickt wird.

### ⑥ COPY-Port (USB3.0) [COPY]

Zum Kopieren der auf der Festplatte gespeicherten Bild- und Tondaten ein externes Speichermedium (externe Festplatte, USB-Stick) an diesen Port anschließen. Ein externes Speichermedium kann auch mit dem COPY-Port auf der Rückseite angeschlossen werden. Verwenden Sie einen von beiden.

\* Es kann auch eine Maus angeschlossen werden.

### ⑦ Mausanschluss (USB2.0) [MOUSE]

Anschluss für die mit dem Produkt gelieferte Maus. Eine Maus kann mit dem Mausanschluss auf der Rückseite angeschlossen werden. Verwenden Sie einen von beiden.

### ⑧ Summer-Stopptaste [BUZZER STOP]

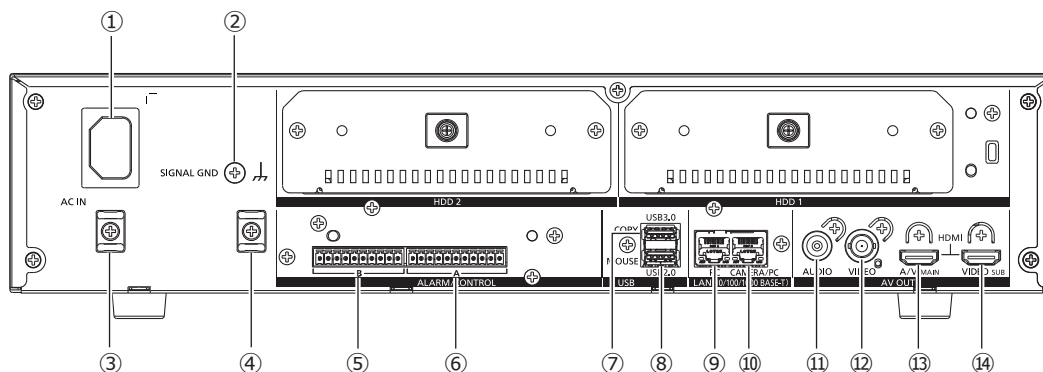
Durch Drücken dieser Taste kann der im Alarm-/Fehlerfall ertönende Summer ausgeschaltet werden. Siehe die Bedienungsanleitung (PDF) zu Einzelheiten über Alarme und Fehler.

### ⑨ Neustart-Schalter [RESTART]

Startet den Rekorder neu. Schieben Sie ein feines Stöcken, wie eine Büroklammer, hinein und drücken Sie für mehr als 5 Sekunden weiter.

# Wichtige Bedienungselemente und ihre Funktionen (Fortsetzung)

## Rückenansicht



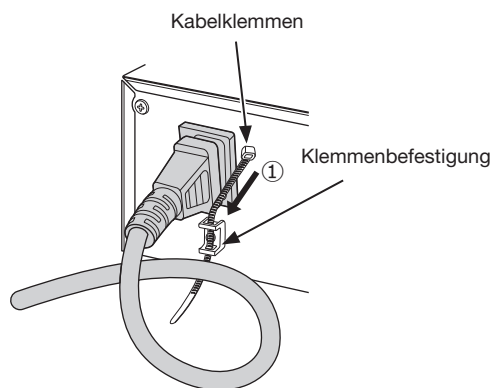
### ① Netzkabelanschluss [AC IN]

Hier wird das mitgelieferte Netzkabel angeschlossen. Der Netzstecker des Rekorders ist ein 2-poliger Stecker mit Schutzkontakt.

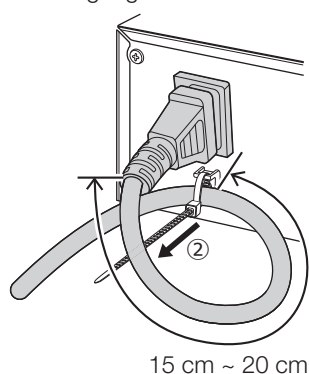
Schneiden Sie den überschüssigen Teil der Kabelklemme nach Bedarf ab.

## Wie man das Herausfallen des Netzkabelsteckers verhindert

Befestigen Sie das Netzkabel mit der angebrachten Kabelklemme des Netzkabelsteckers nach Durchführen durch die Klemmenhalterung mit einem Abstand von 15 cm ~ 20 cm vom Netzstecker.



① Führen Sie die Kabelklemme (mitgeliefert) durch die Klemmenbefestigung.



② Befestigen Sie das Netzkabel bei 15 cm bis 20 cm vom Stecker und befestigen Sie es an der Klemmenbefestigung.

### ② SIGNAL GND-Klemme [SIGNAL GND]

Zur Signalerdung diese Klemme mit den Klemmen SIGNAL GND der Systemkomponenten verbinden. Bei Betreiben des Rekorders in Verbindung mit den Systemkomponenten ohne Signalerdung kann Rauschen auftreten.

### ③ Klemmenbefestigung (Um das Herausfallen des Netzkabelsteckers zu verhindern)

### ④ Klemmenbefestigung (Für Anschlusskabelklemmen)

### ⑤ Alarm/Steueranschluss B [B]

Dieser wird beim Anschluss eines Alarms, wie z.B. eines Summers oder einer Lampe, an externe Geräte benutzt. Der mitgelieferte Anschlussstecker (10 Pin) ist angebracht.

### ⑥ Alarm/Steueranschluss A [A]

Er wird verwendet, wenn ein externes Gerät, wie ein Sensor oder ein Sicherheitstürschalter, angeschlossen wird, das Alarmsignal sendet. Der mitgelieferte Anschlussstecker (11 Pin) ist angebracht.

### ⑦ COPY-Port (USB3.0) [COPY]

Zum Kopieren der auf der Festplatte gespeicherten Bild- und Tondaten ein externes Speichermedium (externe Festplatte, USB-Stick) an diesen Port anschließen. Ein externes Speichermedium kann auch mit dem COPY-Port auf der Vorderseite angeschlossen werden. Verwenden Sie einen von beiden.

\* Es kann auch eine Maus angeschlossen werden.

### ⑧ Mausanschluss (USB2.0) [MOUSE]

Anschluss für die mit dem Produkt gelieferte Maus. Die Maus kann über die Mausanschlüsse auf der Vorderseite angeschlossen werden. Verwenden Sie einen von beiden.



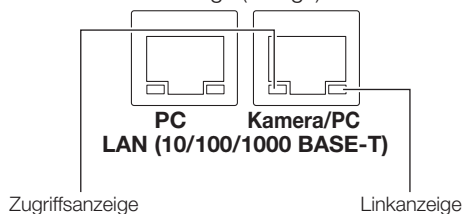
# Wichtige Bedienungselemente und ihre Funktionen (Fortsetzung)

## ⑨ Netzwerk-Port (PC-Port) [PC]

Den Rekorder über ein mit 10BASE-T, 100BASE-TX oder 1000BASE-T kompatibles Netzwerk an einen PC anschließen. Diesen Port verwenden, wenn Kameras und PC an getrennte Netzwerke angeschlossen sind.

## ⑩ Netzwerk-Port (Kamera/PC-Port) [CAMERA/PC]

Den Recorder an einen PC und die Kameras über ein mit 10BASE-T, 100BASE-TX oder 1000BASE-T kompatibles Netzwerk anschließen. Bei Verbindung mit diesem Port blinkt die Zugriffsanzeige (grün). Bei Verbindung mit diesem Port blinkt die Linkanzeige (orange).



## ⑪ Audio-Ausgangsstecker (Cinchbuchse) [AUDIO OUT]

Hier können Geräte wie ein Aktivlautsprecher angeschlossen werden. An diesem Stecker steht der Audioausgang zum Hauptmonitor zur Verfügung.

## ⑫ Video-Ausgangsstecker (BNC) [VIDEO OUT]

Einen Untermonitor an diesen Stecker (BNC) anschließen. An diesem Stecker stehen die über den Ausgangstecker (HDMI) des Untermonitors ausgegebenen Bilder zur Verfügung.

Die Vorgabe ist ein PAL-Ausgang. Das Setup-Menü wird nicht angezeigt.

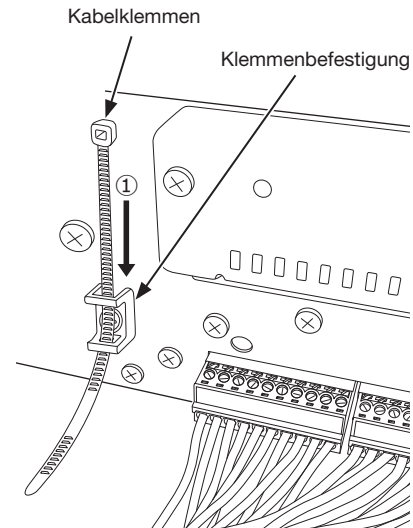
## ⑬ Hauptmonitor-Ausgangsstecker (HDMI) [A/V OUT MAIN]

Diese Steckbuchse dient zum Anschluss eines HDMI-kompatiblen Monitors (Hauptmonitor). Darauf werden Live-Bilder, Aufzeichnungen oder das Setupmenü des Rekorders angezeigt.

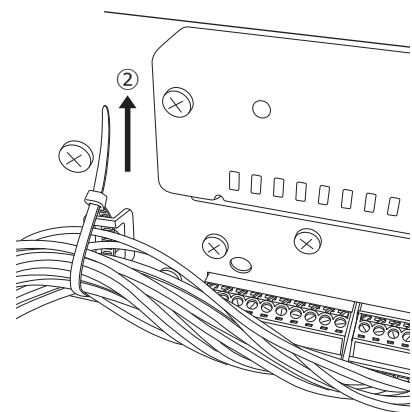
## ⑭ Untermonitor-Ausgangsstecker (HDMI) [VIDEO OUT SUB]

Diese Steckbuchse dient zum Anschluss eines HDMI-kompatiblen Monitors (Untermonitor). Es werden nur Live-Bilder angezeigt.

## Wie man die Kabelklemme benutzt (für die Befestigung der Klemmleitenkabel)



① Führen Sie die Kabelklemme (mitgeliefert) durch die Klemmenbefestigung.



② Binden Sie die Kabel der ALARM/KONTROLL-Klemmen zusammen und befestigen Sie sie mit der Kabelklemme.

# Benutzer/Host-Management

Zum Zugriff auf den Rekorder berechnete Benutzer und Hosts (PCs), die über ein Netzwerk, z.B. LAN, zum Zugriff auf den Rekorder berechnete sind, müssen registriert werden. Bis zu 32 Benutzer können registriert werden. Folgende Benutzerinformationen können registriert werden.

Gegenstand	Beschreibung															
Benutzername	Zum Einloggen in den Rekorder muss der Benutzername registriert werden. Der Benutzername wird beim Login eingegeben.															
Passwort	Zum Einloggen in den Rekorder muss das Passwort zusammen mit dem Benutzernamen registriert werden. Das Passwort wird beim Login eingegeben.															
Ebene	Benutzer werden je nach den zugänglichen Operation in folgende Berechtigungsebenen unterteilt: Administrator/Manager/Bediener/Betrachter/Ausgeloggt Ein Administrator ist zur Durchführung aller Einstellungen und Bedienungshandlungen berechnete. Für Benutzer der anderen Berechtigungsebenen können die bedienbaren Funktionen im Voraus festgelegt werden. (☞ Bedienungsanleitung (PDF))															
Prioritätsebene	Die Prioritätsebene legt den Rang des Benutzers beim Bedienen des Rekorders fest. Benutzern der einzelnen Ebenen werden feste Prioritäten von "0" (höchste) bis "4" (niedrig) zugeordnet. <table border="0" style="margin-left: 20px;"> <tr> <td>Administrator</td> <td>0</td> <td>Höchste</td> </tr> <tr> <td>Manager</td> <td>1</td> <td>Hoch</td> </tr> <tr> <td>Bediener</td> <td>2</td> <td></td> </tr> <tr> <td>Betrachter</td> <td>3</td> <td></td> </tr> <tr> <td>Ausgeloggt.</td> <td>4</td> <td>Niedrig</td> </tr> </table> Wenn mehr als ein Benutzer der gleichen Berechtigungsebene dieselbe Operation ausführen, wird die zuletzt vorgenommene Operation gültig.	Administrator	0	Höchste	Manager	1	Hoch	Bediener	2		Betrachter	3		Ausgeloggt.	4	Niedrig
Administrator	0	Höchste														
Manager	1	Hoch														
Bediener	2															
Betrachter	3															
Ausgeloggt.	4	Niedrig														
Standardansicht	Hier kann der Inhalt des Start-Bildschirms nach dem Login gewählt werden.															

## Bedienung über einen an ein Netzwerk angeschlossenen PC

Den Rekorder kann über einen an ein Netzwerk angeschlossenen PC bedient werden. Bis zu 16 Hosts (PCs) können gleichzeitig auf den Rekorder zugreifen.

Bei dem Versuch eines achten Hosts (PC), sich in den Rekorder einzuloggen, wird der Benutzer mit der niedrigsten Priorität ausgeloggt. Hat der dritte Benutzer dieselbe Priorität wie die bereits eingeloggten zwei Benutzer, wird der Benutzer, der sich zuerst eingeloggt hat, ausgeloggt.

Beim Zugriff auf den Rekorder über ein Netzwerk ist das folgende Login-Authentifizierungsverfahren unterschiedlich je nach den unter "Benutzerverwaltung" unter "Erweitert" im Setup-Menü, auf dem "Allgemein"-Register getroffenen Einstellungen für "Benutzer-Authentifizierung". (☞ Bedienungsanleitung (PDF))

Benutzer-Authentifizierung	Sich einloggender Benutzer/Host	Bemerkungen
Aus	Als Administrator einloggen.	
An (Vorgabe)	Als registrierter Benutzer einloggen.	Das Login-Fenster erscheint.

# Fehlersuche

## Bitte überprüfen Sie das Gerät auf folgende Symptome, bevor Sie es in Service geben.

Falls sich ein Problem durch die hier vorgeschlagenen Kontrollen und Abhilfen nicht beheben lässt oder hier nicht behandelt sein sollte, wenden Sie sich bitte an Ihren Fachhändler.

Symptom	Ursache/Abhilfe	Seitenvermerk
<b>Der Strom lässt sich nicht einschalten.</b>	<ul style="list-style-type: none"> <li>Ist der Netzstecker fest an die Steckdose angeschlossen? Kabel auf festen Sitz prüfen.</li> </ul>	–
	<ul style="list-style-type: none"> <li>Prüfen, ob das Netzkabel fest in der Rekordersteckdose sitzt. Sicherstellen, dass es fest angeschlossen ist.</li> </ul>	16
<b>Kamerabilder werden nicht auf dem Monitor angezeigt.</b>	<ul style="list-style-type: none"> <li>Ist der Deckel vom Objektiv der Kamera abgenommen worden? Sicherstellen, dass der Objektivdeckel abgenommen worden ist.</li> </ul>	–
	<ul style="list-style-type: none"> <li>Sind die Kamera und die angeschlossenen Geräte eingeschaltet? Prüfen, ob die Kameras und angeschlossenen Geräte eingeschaltet sind.</li> </ul>	–
	<ul style="list-style-type: none"> <li>Sicherstellen, dass die Kabel vorschriftsmäßig und fest angeschlossen wurden. Kabel auf festen Sitz prüfen.</li> </ul>	Installationshandbuch
	<ul style="list-style-type: none"> <li>In Abhängigkeit vom HDMI-Monitor, kann es passieren, dass die Darstellung nicht korrekt erfolgt. Den Monitor aus- und einschalten und prüfen, ob die Anzeige korrekt erfolgt.</li> </ul>	–
	<ul style="list-style-type: none"> <li>Sind Helligkeit und Kontrast des Monitors korrekt eingestellt? Die Einstellungen auf Richtigkeit prüfen.</li> </ul>	–
	<ul style="list-style-type: none"> <li>Die im System eingeloggten Benutzer sind ca. zur Anzeige von Kamerabildern nicht berechtigt. Die für die Benutzer eingestellten Berechtigungsebenen überprüfen.</li> </ul>	Bedienungsanleitung
<b>Ein Teil des angezeigten Bildes fehlt.</b>	<ul style="list-style-type: none"> <li>Diese Erscheinung ist auf die Dispersion des Anzeigebereichs auf der Monitorfläche zurückzuführen. Es handelt sich hierbei nicht um eine Funktionsstörung.</li> </ul>	–
	<ul style="list-style-type: none"> <li>Wenn eine Funktion des angeschlossenen Monitors zur automatischen Bildvergrößerung aktiviert ist, kann bei bestimmten Aufnahmemotiven ein Teil des angezeigten Bildes fehlen.</li> </ul>	–
<b>Das Bild ist verschwommen.</b>	<ul style="list-style-type: none"> <li>Ist das Objektiv der Kamera verschmutzt oder verstaubt? Sicherstellen, dass das Objektiv der Kamera sauber ist.</li> </ul>	–
<b>Setupmenü lässt sich nicht öffnen.</b>	<ul style="list-style-type: none"> <li>Die im System eingeloggten Benutzer sind ca. zum Aufrufen des Setupmenüs nicht berechtigt. Die für die Benutzer eingestellten Berechtigungsebenen überprüfen.</li> </ul>	Bedienungsanleitung
	<ul style="list-style-type: none"> <li>Wird vom Untermonitor aus gearbeitet? Über den Untermonitor kann das Setupmenü nicht aufgerufen werden.</li> </ul>	Installationshandbuch
<b>Die auf dem Monitor angezeigten Bilder und der eingblendete Text sehen verschwommen aus.</b>	<ul style="list-style-type: none"> <li>In Abhängigkeit vom Objekt oder dem angeschlossenen HDMI-Monitor können die Bilder und der eingblendete Text unklar erscheinen. Es handelt sich hierbei nicht um eine Funktionsstörung.</li> </ul>	–
<b>Es findet keine Alarmoperation statt.</b>	<ul style="list-style-type: none"> <li>Prüfen, ob die Alarmsignale am ALARM/CONTROL-Anschluss auf der Rückseite anliegen.</li> </ul>	Installationshandbuch
	<ul style="list-style-type: none"> <li>Sind die Einstellungen für den Alarmanschluss korrekt?</li> </ul>	Bedienungsanleitung
	<ul style="list-style-type: none"> <li>Steht "Modus" auf "Aus" oder "Nur Aufzeichnung"? Die Einstellungen auf Richtigkeit prüfen.</li> </ul>	Bedienungsanleitung

## Fehlersuche (Fortsetzung)

Symptom	Ursache/Abhilfe	Seitenvermerk
Die Meldung "Kommunikationsfehler: Kam.cc" erscheint auf dem Hauptmonitor. ("cc" bezeichnet die Kameranummer.)	<ul style="list-style-type: none"> <li>Sicherstellen, dass die Kamera vorschriftsmäßig und fest angeschlossen ist. Die Kameraanschlüsse überprüfen.</li> </ul>	Installationshandbuch
	<ul style="list-style-type: none"> <li>Ist der Anschluss in Ordnung, kann ein gebrochenes Kabel vorliegen oder die Kamera defekt sein. Bitte konsultieren Sie Ihren Fachhändler.</li> </ul>	–
Auf dem Hauptmonitor erscheint die Meldung "Überhitzung".	<ul style="list-style-type: none"> <li>Prüfen, ob der Kühllüfter ausgefallen ist.</li> </ul>	Bedienungsanleitung
	<ul style="list-style-type: none"> <li>Prüfen, ob die Belüftungsöffnungen des Rekorders oder der Kühllüfter blockiert sind, oder sich an den Belüftungsöffnungen Staub festgesetzt hat.</li> </ul>	Installationshandbuch
	<ul style="list-style-type: none"> <li>Die empfohlene Umgebungstemperatur liegt bei +5 °C bis +45 °C. Die Anzeige "Überhitzung" erfolgt anhand der Innentemperatur des Festplatten-Laufwerks. Bei Anzeige von "Überhitzung" empfiehlt es sich, die Umgebungsbedingungen so zu verändern, dass eine Umgebungstemperatur von ca. +25 °C beibehalten wird. Erscheint die Anzeige "Überhitzung" häufig, einen Fachhändler kontaktieren.</li> </ul>	13
Die Uhr des Rekorders hält die Zeit nicht ein.	<ul style="list-style-type: none"> <li>Die Uhr des Rekorders unterliegt einer Zeitabweichung von ±30 Sekunden pro Monat. Soll die Aufzeichnungszeit genau eingehalten werden, so sollte die Zeit regelmäßig abgeglichen oder der autom. Zeitabgleich an der rückwärtigen Klemme aktiviert werden; weiterhin kann das System auf die Synchronisierung der Zeit am NTP-Server eingestellt werden.</li> </ul>	–
Die [HDD]-Anzeige leuchtet/blinkt rot.	<ul style="list-style-type: none"> <li>Das Festplatten-Laufwerk ist defekt. Beraten Sie sich mit Ihrem Fachhändler.</li> </ul>	Installationshandbuch
Die Fehleranzeige blinkt rot.	<ul style="list-style-type: none"> <li>Es ist ein Systemfehler aufgetreten. Beraten Sie sich mit Ihrem Fachhändler.</li> </ul>	15
"Authentifizierungsfehler" der Kamera wird angezeigt.	<ul style="list-style-type: none"> <li>Starten Sie die Kamera und versuchen Sie erneut die Kamera zu registrieren, nachdem Sie die Bedienungsanleitung der Kamera gelesen haben.</li> </ul>	Installationshandbuch

### Netzkabel, Netzstecker und Steckverbinder regelmäßig überprüfen.

Symptom	Ursache/Abhilfe	Seitenvermerk
Die Isolierung des Netzkabels ist beschädigt.	<ul style="list-style-type: none"> <li>Das Netzkabel, der Steckverbinder des Netzkabels oder der Netzstecker ist beschädigt. Dies kann einen elektrischen Schlag oder einen Brand verursachen. Den Netzstecker sofort herausziehen und qualifiziertes Service-Personal anfordern.</li> </ul>	–
Netzkabel, Netzstecker und Steckverbinder werden während des Betriebs warm.		
Das Netzkabel erhitzt sich, wenn es geknickt oder gedehnt ist.		

# Technische Daten

## • Allgemeines

Stromversorgung:	220 V bis 240 V Wechselstrom, 50 Hz/60 Hz
Leistungsaufnahme:	56 W (126 VA)
Betriebsumgebungstemperatur:	Gehäuse: +5 °C - +45 °C Maus (Zubehör): +5 °C - +40 °C
Betriebsumgebungs-Luftfeuchtigkeit:	5 % bis 90 % (nicht kondensierend)
Max. Höhenlage:	2000 m über dem Meeresspiegel
Aufnahme Kompressionsverfahren:	H.265, H.264, JPEG
Abmessungen:	420 mm (B) × 88 mm (H) × 300 mm (T) (ohne GummifüÙe und Vorsprünge)
Masse:	ca. 5,2 kg Mit zwei Festplatten-Laufwerken: ca. 6,6 kg
Lackierung:	Vorderansicht: Massive Metallbeschichtung, Kunststoff Oberseite: Massive metallische Beschichtung, Verzinkter Stahl Rückenansicht: Verzinkter Stahl

## • Eingang/Ausgang

Video:	Video-Ausgangsstecker: 1 V [p-p]/75 Ω, ×1 (BNC) Monitor-Steckverbinder (HDMI): HDMI, ×2 (19 Pin, Typ A) Hauptmonitor 3840 × 2160 (4K) p/30 Hz 3840 × 2160 (4K) p/25 Hz 1920 × 1080 p/60 Hz 1920 × 1080 i /60 Hz 1920 × 1080 p/50 Hz 1920 × 1080 i /50 Hz Untermontitor 1920 × 1080 p/60 Hz 1920 × 1080 i /60 Hz 1920 × 1080 p/50 Hz 1920 × 1080 i /50 Hz
Audio:	Audio-Ausgangsstecker: -10 dBV, 600 Ω, unsymmetrisch, ×1 (Cinchbuchse)
Mausanschluss:	Serielle Hochgeschwindigkeits-Schnittstelle, 480 Mbps (theoretischer Wert), USB2.0, ×2
COPY-Port:	Serielle Hochgeschwindigkeits-Schnittstelle, 5 Gbps (theoretischer Wert), USB3.0, ×2
Alarm/Steueranschluss A:	Alarmeringang 1-9*1, Alarmausgang*2 (Anschlussstecker (11 Pin) ×1)
Alarm/Steueranschluss B:	Netzwerkfehler-Ausgang*2, Alarmrückstelleingang*1, Notaufzeichnungseingang*1, Festplattenfehler-Ausgang/Aufzeichnungsfehler-Ausgang*2, Kamerafehler-Ausgang*2, Rekorderfehler-Ausgang*2, Gesichtserkennungsausgang*2, Zeitabgleich E/A*1*2, +5 V-Ausgang*3 (Anschlussstecker (10 Pin) ×1)
Netzwerk-Port (Kamera/PC):	10BASE-T/100BASE-TX/1000BASE-T (RJ-45) ×1
Netzwerk-Port (PC):	10BASE-T/100BASE-TX/1000BASE-T (RJ-45) ×1
Unterstützungsprotokolle:	HTTP, HTTPS, RTP, RTSP, TCP/IP, UDP/IP, FTP (Server), SMTP, NTP (Server, Client), DNS, SNMP, POP3

\*1 Spannungsfreier Arbeitskontakteingang +3,3 V Pullup-Widerstand etwa 23 kΩ

\*2 Offener Kollektorausgang Max. 24 V Gleichstrom, max. -200 mA.

\*3 Max. +5 V ±0,5 V 200 mA.

## • Option

Zusätzliches Kamera-Kit	WJ-NXE20, WJ-NXE20W
Sichere Kommunikations-Kit (Lizenz für 1 Kamera)	WJ-NXS01, WJ-NXS01W
Sichere Kommunikations-Kit (Lizenz für 4 Kameras)	WJ-NXS04, WJ-NXS04W
Sichere Kommunikations-Kit (Lizenz für 16 Kameras)	WJ-NXS16, WJ-NXS16W
Sichere Kommunikations-Kit (Lizenz für 32 Kameras)	WJ-NXS32, WJ-NXS32W
Zusätzliches Business Intelligence Kit	WJ-NXF02, WJ-NXF02W
Rack-Montagewinkel	WV-Q202

**Panasonic Corporation**  
<http://www.panasonic.com>

Panasonic Corporation  
Osaka, Japan

Authorised Representative in EU:

Panasonic Testing Centre  
Panasonic Marketing Europe GmbH  
Winsbergring 15, 22525 Hamburg, Germany

