

Panasonic®

Installationshandbuch

Beiliegende Einbauanleitung

Netzwerkamera

Modell-Nr. **WV-SFV130/WV-SFV110**
WV-SFV130M/WV-SFV110M



WV-SFV130

* Für weitere Informationen darüber, wie Sie die Einstellungen vornehmen müssen und wie man die Kamera bedient, siehe die Bedienungsanleitung auf der mitgelieferten CD-ROM.

* Dieses Handbuch benutzt WV-SFV130 als Beispielabbildung.



Bitte lesen Sie diese Bedienungsanleitung vor dem Anschließen und der Inbetriebnahme dieses Produkts aufmerksam durch und halten Sie sie jederzeit griffbereit.

Die Modellnummer erscheint in diesem Handbuch teilweise in abgekürzter Form.

Für Europa

Wir erklären in alleiniger Verantwortung, daß das Produkt, auf das sich diese Erklärung bezieht, mit der folgenden Norm oder normativen Dokument übereinstimmt. Gemäß den Bestimmungen der Richtlinie 2004/108/EC.

WARNUNG:

- Um Verletzungen zu verhindern, muss dieser Apparat in Übereinstimmung mit der Installationsanleitung sicher an der Wand bzw. an der Decke befestigt werden.
- Alle mit der Installation dieses Produkts verbundenen Arbeiten sollten von qualifiziertem Kundendienstpersonal oder Systeminstallateuren vorgenommen werden.
- Der Einbau hat nach den einschlägigen Einbauvorschriften zu erfolgen.
- Anschlüsse müssen den örtlichen elektrotechnischen Vorschriften entsprechen.
- Batterien (Akku oder einliegende Batterien) müssen von Wärmequellen wie Sonnenlicht und Feuer ferngehalten werden.

VORSICHT:

- Änderungen und Modifikationen, die an diesem Gerät ohne die ausdrückliche Genehmigung durch den für Konformität Zuständigen vorgenommen wurden, können zum Entzug der Betriebslaubnis für dieses Gerät führen.
- Die Netzwerkkamera ist für den Anschluss an ein Ethernet- bzw. PoE-Netzwerk bestimmt und darf nicht nach außen geroutet werden.

Inhalt

Wichtige Sicherheitsinstruktionen	4
Beschränkung der Haftung	4
Haftungsausschluss	5
Vorwort	5
Anmerkungen	5
Wesentliche Funktionen	6
Bedienerhandbücher	6
Systemanforderungen für den PC	7
Warenzeichen und eingetragene Warenzeichen	8
Open Source-Software	8
Copyright	8
Netzwerksicherheit	9
Vorsichtsmaßnahmen	9
Vorsichtshinweise zur Installation	14
Teile und Funktionen	16
Vorbereitungen	17
Verarbeiten der Decke oder Wand	20
Anschlüsse	22
Installation	24
Netzwerkeinstellungen	27
Einstellungen	29
Fehlersuche	32
Technische Daten	34
Standardzubehör	39
Sonderzubehör	39

Wichtige Sicherheitsinstruktionen

- 1) Bitte lesen Sie diese Instruktionen aufmerksam durch.
- 2) Bewahren Sie die Instruktionen sorgfältig auf.
- 3) Befolgen Sie alle Warnungen.
- 4) Befolgen Sie alle Instruktionen.
- 5) Blockieren Sie nicht die Belüftungsöffnungen. Installieren Sie das Gerät gemäß den Instruktionen des Herstellers.
- 6) Installieren Sie dieses Gerät niemals in der Nähe von Wärmequellen wie Heizkörpern, Öfen oder anderen wärmeerzeugenden Apparaten (einschließlich Verstärkern).
- 7) Verwenden Sie nur vom Hersteller vorgeschriebene/s Vorrichtungen/Zubehör.
- 8) Verwenden Sie dieses Gerät nur mit dem vom Hersteller vorgeschriebenen oder mit dem Gerät mitgelieferten Wagen, Ständer, Stativ oder Tisch. Bei Verwendung eines Wagens ist Vorsicht beim Transport des Geräts auf dem Wagen geboten, um ein Umkippen und die damit verbundenen möglichen Verletzungen zu vermeiden.



- 9) Ziehen Sie den Netzstecker dieses Geräts bei Gewittern oder längerem Nichtgebrauch aus der Netzdose.
- 10) Überlassen Sie alle Wartungsarbeiten qualifiziertem Kundendienstpersonal. Wartungsarbeiten sind erforderlich, wenn das Gerät auf irgendeine Weise beschädigt wurde, wie zum Beispiel bei defektem Netzkabel oder Netzstecker bzw. bei auf das Gerät verschütteten Flüssigkeiten, in das Gerät eingedrungenen Gegenständen, wenn das Gerät Regen oder übermäßiger Luftfeuchtigkeit ausgesetzt wurde, nicht richtig funktioniert oder fallen gelassen wurde.

Beschränkung der Haftung

DIE LIEFERUNG DIESER PUBLIKATION ERFOLGT OHNE MÄNGELGEWÄHR, WEDER AUSDRÜCKLICH NOCH STILLSCHWEIGEND, EINSCHLIESSLICH, ABER NICHT BESCHRÄNKT AUF DIE GESETZLICHE GEWÄHRLEISTUNG DER GEBRAUCHSTAUGLICHKEIT, EIGNUNG ZU BESTIMMTEN ZWECKEN ODER NICHTVERLETZUNG DER RECHTE DRITTER.

DIE PUBLIKATION KÖNNTE TECHNISCHE UNGENAUIGKEITEN ODER DRUCKFEHLER ENTHALTEN. IM LAUFE DER VERBESSERUNG DIESER PUBLIKATION UND/ODER DER ENTSPRECHENDEN PRODUKTE KANN DER INHALT JEDERZEIT KORRIGIERT BZW. ERGÄNZT WERDEN.

Haftungsausschluss

Panasonic System Networks Co., Ltd. IST UNTER ANDEREM IN KEINEM DER UNTEN AUFGEFÜHRTEN FÄLLE GEGENÜBER JURISTISCHEN PERSONEN ODER PERSONEN HAFTBAR, ES SEI DENN ES HANDELT SICH UM DEN ERSATZ ODER DIE ZUMUTBARE WARTUNG DES PRODUKTS:

- (1) VERLUSTE ODER SCHÄDEN JEGLICHER ART, EINSCHLIESSLICH UND OHNE EINSCHRÄNKUNGEN UNMITTELBARER, MITTELBARER, ZUSÄTZLICHER, FOLGE- ODER ÜBER DEN VERURSACHTEN SCHADEN HINAUSGEHENDER SCHADENSANSPRÜCHE;
- (2) UNANNEHMLICHKEITEN, VERLUSTE ODER SCHÄDEN, DIE AUF DEN UNSACHGEMÄSSEN GEBRAUCH ODER DEN FAHRLÄSSIGEN BETRIEB DURCH DEN BENUTZER ZURÜCKZUFÜHREN SIND;
- (3) ALLE AUSFÄLLE UND STÖRUNGEN, EGAL WELCHER GRÜNDE, DIE AUF NICHT ZULÄSSIGES AUSEINANDERNEHMEN, REPARIEREN ODER VERÄNDERN DES PRODUKTS DURCH DEN BENUTZER ZURÜCKZUFÜHREN SIND;
- (4) UNANNEHMLICHKEITEN ODER VERLUSTE, WENN BILDER AUS IRGENDWELCHEN GRÜNDEN ODER URSACHEN NICHT ANGEZEIGT WERDEN, EINSCHLIESSLICH EINES AUSFALLS ODER PROBLEMS DES GERÄTS;
- (5) JEGLICHE STÖRUNGEN, MITTELBARE UNANNEHMLICHKEITEN, ODER VERLUSTE ODER SCHÄDEN, DIE SICH AUS DEM ZUSAMMENSCHALTEN DES SYSTEMS MIT GERÄTEN VON FREMDHERSTELLERN ERGEBEN;
- (6) JEGLICHE ANSPRÜCHE ODER KLAGEN AUF SCHADENERSATZ DURCH IRGENDWELCHE PERSONEN ODER ORGANISATIONEN, DIE EIN PHOTOGENES SUBJEKT SIND, HINSICHTLICH EINER VERLETZUNG DES PERSÖNLICHKEITSRECHTES MIT DEM ERGEBNIS, DASS BILDER DER ÜBERWACHUNGSKAMERA EINSCHLIESSLICH ABGESPEICHERTER DATEN AUS IRGEND EINEM GRUND VERÖFFENTLICHT BZW. ZU ANDEREN ZWECKEN VERWENDET WERDEN;
- (7) VERLUST AUFGEZEICHNETER DATEN AUFGRUND EINES AUSFALLS.

Vorwort

Die Dome-Netzwerkcameras WV-SFV130 / WV-SFV110 / WV-SFV130M / WV-SFV110M sind für den Betrieb über einen an ein Netzwerk angeschlossenen PC (10BASE-T/100BASE-TX) ausgelegt. Bei Anschluss an ein Netzwerk (LAN) oder das Internet können die von der Kamera aufgenommenen Bilder über einen Netzwerk-Computer überwacht werden.

Notiz:

- Zum Überwachen von Bildern der Kamera auf dem PC müssen vorher die erforderlichen Netzwerkeinstellungen für den PC und dessen Netzwerkkumgebung vorgenommen werden. Außerdem muss im PC ein Web-Browser installiert sein.
-

Anmerkungen

Durch folgende Anmerkungen wird darauf hingewiesen, dass bestimmte Funktionen nur bei den angegebenen Modellen zur Verfügung stehen. Funktionen ohne Anmerkungen werden von allen Modellen unterstützt.

<Vandalensicheres u. wasserdichtes Modell für Außenaufstellung>

SFV130

Full-HD-Typ:

Nur bei Modell WV-SFV130 / WV-SFV130M vorhandene Funktionen.

SFV110

HD-Typ:

Nur bei Modell WV-SFV110 / WV-SFV110M vorhandene Funktionen.

Wesentliche Funktionen

Kompaktes Gehäuse für die Installation an engen Stellen

Reduktion der Übertragungslasten mithilfe des eingebauten hochempfindlichen MOS-Sensors und der Smart Coding Technology*¹

Die Reduktion der Übertragungslasten wird durch eine Reduktion der Datengröße in Teilen des Bildes erreicht, die begrenzte Bewegung haben, und auch durch Entfernen von Rauschen in wenig belichteten Bereichen.

*¹ Eine Technologie, die von Panasonic für die Reduzierung der Datenlasten entwickelt wurde.

H.264 Quartet Stream und JPEG-(MJPEG)-Dreifachcodierung

Der H.264-Quartet Stream-Ausgang und der JPEG-(MJPEG)-Dreifachausgang sind gleichzeitig verfügbar.

Mit der verbesserten Funktion Super Dynamic wird ein Dynamikbereich von 122 dB erzielt.

Um wirklichkeitsnahe Bilder von sehr unterschiedlich ausgeleuchteten Objekten zu erhalten, werden mit unterschiedlichen Verschlusszeiten aufgenommene und einer Gammakorrektur auf dem Pixelniveau unterzogene Bilder zu einem Bild kombiniert.

Mit SD-Speicherkarten-Einschub*²

Es können H.264-Videos und JPEG-Bilder auf der SD-Speicherkarte manuell gespeichert werden, sobald ein Alarm ausgelöst wird, während der Zeitplandauer oder auf einem Webbrowser. (Das Herunterladen ist möglich.) Es können auch JPEG-Bilder während eines Netzwerkausfalls gespeichert werden.

*² SDXC/SDHC/SD-Speicherkarte sind unter dem Begriff SD-Speicherkarte zusammengefasst.

Unterstützung durch Erweiterungssoftware

Die Installation von Erweiterungssoftware macht weitere Bilddatenverarbeitungsfunktionen zugänglich.

* Weitere Informationen über die von der Kamera unterstützte Erweiterungssoftware finden Sie auf unserer Webseite unter (<http://security.panasonic.com/pss/security/support/info.html>).

Die Kamera entspricht den Schutzarten IP66*³ und Typ 4X (UL50)*⁴, erfüllt die Anforderungen nach NEMA-4X*⁵ und bietet somit zuverlässigen Schutz vor Staub und Regen, Spritzwasser und Strahlwasser.

Wasserdichtmachen des Kameragehäuses ist nicht erforderlich.

*³ Schutzgrad nach IP66: Das Produkt ist "Staubdicht (6)" gegen feste Fremdkörper sowie "starkes Strahlwasser (6)" (IEC60529).

*⁴ Entspricht Typ 4X (UL50): "4X" ist ein Wasserfestigkeitsstandard nach UL.

*⁵ NEMA: Staub- und Wasserdichtheit gemäß den von der National Electrical Manufacturers Association (USA) aufgestellten Standards.

Bedienerhandbücher

Die Modelle WV-SFV130 / WV-SFV110 / WV-SFV130M / WV-SFV110M werden mit den folgenden 2 Satz Bedienungsanleitungen geliefert.

- Installationshandbuch: Beschreibungen zu Installation und Anschluss der Zusatzgeräte.
- Bedienungsanleitung (auf der mitgelieferten CD-ROM): Beschreibungen zu Einstellung und Bedienung der Kamera.

Zum Lesen der Bedienungsanleitung benötigen Sie den Adobe® Reader® auf dem mitgelieferten CD-ROM.

Falls Adobe Reader nicht im PC installiert ist, die neueste Version von Adobe Reader von der Adobe Webseite herunterladen und installieren.

Das äußere Erscheinungsbild und andere Teile in dieser Bedienungsanleitung können in einigen Details vom tatsächlichen Produkt abweichen, und zwar so, dass kein Konflikt mit der normalen Verwendung aufgrund von Verbesserung des Produktes auftritt.

Die Screenshots in der Bedienungsanleitung und den Broschüren enthalten englischen Text.

Systemanforderungen für den PC

CPU:	Intel® Core™ 2 Duo 2,4 GHz oder schneller empfohlen
Speicher:	Mindestens 1 GB (32-Bit-Betriebssysteme) bzw. mindestens 2 GB (64-Bit-Betriebssysteme) Speicherplatz erforderlich.
Netzchnittstelle:	10BASE-T/100BASE-TX 1 Port
Audio-Schnittstelle:	Soundkarte (bei Nutzung der Audiofunktion)
Monitor:	Bild-Digitalisierung (Pixelzahl): 1024 × 768 Pixel oder mehr Farbe: 24-Bit Echtfarben oder besser
Betriebssystem:	Microsoft® Windows® 10 Microsoft® Windows® 8.1 Microsoft® Windows® 8 Microsoft® Windows® 7
Web-Browser:	Windows® Internet Explorer® 11 (32-Bit) Windows® Internet Explorer® 10 (32-Bit) Windows® Internet Explorer® 9 (32-Bit) Windows® Internet Explorer® 8 (32-Bit)
Sonstiges:	CD-ROM-Laufwerk (Es wird dringend dazu geraten, die auf CD-ROM gelieferte Bedienungsanleitung zu lesen und die Software zu verwenden.) Adobe® Reader® (Es wird dringend dazu geraten, die auf CD-ROM gelieferten PDF zu lesen.)

WICHTIG:

- Zu Informationen über die Verifizierung unterstützter Betriebssysteme und Web-Browsers siehe unsere Website unter <http://security.panasonic.com/pss/security/support/index.html>.
- Bei Verwendung eines PC, der den obigen Anforderungen nicht entspricht, können Probleme wie langsame Bildgabe oder Steckenbleiben des Browsers auftreten.
- Wenn im PC keine Soundkarte installiert ist, erfolgt keine Tonwiedergabe. Je nach Netzwerkumgebung kann es zu Tonunterbrechungen kommen.
- Microsoft Windows RT, Microsoft Windows 7 Starter und Microsoft Edge sind nicht unterstützt.
- Microsoft Windows 8.1, Microsoft Windows 8 sollten auf einem Desktop installiert werden. Die Software kann in Verbindung mit dem Modern-UI-Design nicht verwendet werden.

Notiz:

- Zu weiteren Informationen über die Systemanforderungen des PC und Vorsichtsmaßnahmen bei Verwendung von Microsoft Windows oder Windows Internet Explorer, auf der mitgelieferten CD-ROM "Manual" - "Open" anklicken und "Notes on Windows® / Internet Explorer® versions" anklicken.
-

Warenzeichen und eingetragene Warenzeichen

- Microsoft, Windows, Windows Media, Internet Explorer, und ActiveX sind eingetragene Warenzeichen oder Warenzeichen von Microsoft Corporation in den U.S.A. und/oder anderen Ländern.
- Bildschirmfoto(s) von Microsoft-Produkten wurden mit der Erlaubnis der Microsoft Corporation nachgedruckt.
- Intel und Intel Core sind Warenzeichen der Intel Corporation in den U.S.A. und anderen Ländern.
- Adobe, das Acrobat Reader und Reader sind eingetragene Warenzeichen oder Warenzeichen von Adobe Systems Incorporated in den U.S.A. und/oder anderen Ländern.
- Das SDXC-Logo ist ein Warenzeichen von SD-3C, LLC.
- iPad, iPhone und iPod touch sind in den U.S.A. und anderen Ländern eingetragene Warenzeichen von Apple Computer, Inc.
- Android ist ein Warenzeichen von Google Inc.
- Andere in dieser Bedienungsanleitung enthaltene Warenzeichen sind Warenzeichen des jeweiligen Eigentümers.

Open Source-Software

- Dieses Produkt enthält Open Source Software, die unter GPL (GNU General Public License), LGPL (GNU Lesser General Public License) usw. lizenziert ist.
- Kunden können den Quellcode der Software unter Lizenz von GPL und/oder LGPL vervielfältigen, verbreiten und ändern.
- Siehe die Datei "readme.txt" der mitgelieferten CD-ROM für weitere Informationen hinsichtlich Open-Source-Softwarelizenzen und dem Quellcode.
- Bitte beachten Sie, dass Panasonic Fragen bzgl. der Inhalte des Quellcodes nicht beantwortet.

Copyright

Mit Ausnahme der unter GPL/LGPL und so weiter lizenzierten Open Source-Software, ist das Verteilen, Kopieren, Zerlegen, Nacherstellen und Nachbauen der mit diesem Produkt gelieferten Software ausdrücklich verboten. Auch deren Export unter Verletzung der Exportgesetze ist verboten.

Netzwerksicherheit

Da das Gerät in einer Netzwerkkonfiguration eingesetzt wird, sollten folgende Sicherheitsrisiken beachtet werden.

- ① Durchsickern von Informationen über das Gerät
- ② Böswilliger Gebrauch des Geräts für rechtswidrige Zwecke
- ③ Störung bzw. Sperrung des Geräts durch Personen in böswilliger Absicht

Der Benutzer ist dafür verantwortlich, sich durch die im Folgenden beschriebenen Maßnahmen gegen netzwerkbedingte Sicherheitsrisiken zu schützen.

- Das Gerät in einem durch eine Firewall o.Ä. abgesicherten Netzwerk einsetzen.
- Bei Anschluss dieses Geräts an ein Netzwerk gemeinsam mit PCs muss zuerst sichergestellt werden, dass das System keine Viren oder sonstige Malware enthält (mit Hilfe eines ständig aktualisierten Virus- oder Spywarescanners usw.).
- Das Netzwerk gegen unberechtigten Zugang schützen, indem Zugangsberechtigungen gegen Eingabe von Benutzernamen und Passwörtern vergeben werden.
- Maßnahmen wie Authentifizierung implementieren, um das Netzwerk gegen Durchsickern oder Diebstahl von Informationen wie Bilddaten, Authentifizierungsdaten (Benutzernamen und Passwörter), sowie Alarm-Mail-, FTP-Server- und DDNS-Server-Informationen zu schützen.
- Nach einem Zugriff aufs Gerät durch den Administrator unbedingt den Browser schließen.
- Das Passwort des Administrators sollte regelmäßig geändert werden.
- Die Kamera nicht an Orten installieren, an denen sie und die dazugehörigen Kabel durch Personen mit böswilligen Absichten zerstört oder beschädigt werden könnten.

Vorsichtsmaßnahmen

Zur Installation an einen Fachhändler wenden.

Installationsarbeiten erfordern Fachkenntnisse und Erfahrung. Andernfalls besteht die Gefahr von Brand, elektrischem Schlag, Verletzungen oder Schäden an diesem Produkt. Unbedingt einen Fachhändler konsultieren.

Bei Störungen des Produkts den Betrieb sofort einstellen.

Wird das Produkt weiter betrieben, wenn Rauch oder Rauchgeruch austritt oder das Äußere beschädigt ist, kann es zu Brand oder zum Herunterfallen des Produkts kommen, was Verletzungen, Unfälle oder Schäden am Produkt zur Folge haben kann. In diesem Fall sofort die Stromversorgung ausschalten und das Gerät von einem qualifizierten Kundendiensttechniker warten lassen.

Das Produkt unter keinen Umständen zerlegen oder verändern.

Andernfalls besteht die Gefahr eines Brandes oder elektrischen Schlags. Reparaturen und Kontrollen durch Fachhändler durchführen lassen.

Keine Fremdkörper einführen.

Brände oder Stromschläge können die Folge sein, wenn Wasser oder Fremdkörper wie z.B. Gegenstände aus Metall ins Innere des Geräts gelangen. Sofort die Stromversorgung ausschalten und das Gerät von einem qualifizierten Kundendiensttechniker warten lassen.

Eine Einbaustelle wählen, die stark genug ist, um das Gesamtgewicht zu tragen.

Wird eine ungeeignete Einbaustelle gewählt, so kann das Produkt herunterfallen oder umstürzen, was zu Verletzungen und Unfällen führen kann. Die Einbaustelle vor der Installation ausreichend verstärken.

Regelmäßige Kontrollen müssen durchgeführt werden.

Bei Verwendung von rostigen Metallteilen oder Schrauben kann das Produkt herunterfallen und dabei Verletzungen oder Unfälle verursachen.

Kontrollen durch Fachhändler durchführen lassen.

Das Produkt nicht in einer feuergefährlichen Umgebung einsetzen.

Andernfalls besteht die Gefahr einer Explosion, was zu Körperverletzungen führen kann.

Dieses Produkt nicht in Bereichen installieren, wo es Beschädigung durch Salz oder korrosive Gase ausgesetzt ist.

Andernfalls können die Montageteile korrodieren, was zu Unfällen wie Herunterfallen des Produkts führen kann.

Schrauben und Bolzen müssen auf das vorgeschriebene Anzugsmoment festgezogen werden.

Andernfalls besteht die Gefahr des Herunterfallens, was zu Körperverletzungen oder Unfällen führen kann.

Das Produkt nicht an Orten installieren, wo es Vibration ausgesetzt ist.

Lockere Bolzen oder Schrauben können zum Herunterfallen des Produkts führen und dabei Verletzungen oder Unfälle verursachen.

Das Produkt keinen Schlägen oder starken Erschütterungen aussetzen.

Andernfalls besteht die Gefahr von Körperverletzungen oder Brand.

Vor dem Reinigen des Produkts den Strom ausschalten.

Andernfalls besteht die Gefahr eines elektrischen Schlags. Außerdem kann Kurzschluss oder eine falsch angeschlossene Leitung einen Brand verursachen.

SDXC/SDHC/SD-Speicherkarte außer Reichweite von Kindern aufbewahren.

Andernfalls könnten sie die Karten versehentlich verschlucken.

Bei Verschlucken sofort einen Arzt aufsuchen.

Während eines Gewitters die Kamera nicht installieren oder die Kamera, das Netzkabel und die angeschlossene Verbindungskabel berühren.

Andernfalls besteht die Gefahr eines elektrischen Schlags.

Das Produkt hoch genug installieren, damit man sich den Kopf nicht daran stößt.

Andernfalls kann es zu Verletzungen kommen.

Nicht am Produkt hangeln oder es als Trittbrett benutzen.

Andernfalls besteht die Gefahr des Herunterfallens, was zu Unfällen führen kann.

Vorschriftsmäßig verkabeln

Kurzschluss in den Leitungen oder eine falsch angeschlossene Leitung können einen Brand oder elektrischen Schlag verursachen.

Vor dem Reinigen des Produkts den Strom ausschalten.

Andernfalls kann es zu Verletzungen kommen.

Die Kanten von Metallteilen möglichst nicht mit der Hand berühren.

Andernfalls kann es zu Verletzungen kommen.

[Zu beachten]

Zur Beibehaltung einer zuverlässigen Leistung

Das Kamera nicht längere Zeit in einer heißen und feuchten Umgebung betreiben. Andernfalls besteht die Gefahr der Korrosion von Teilen, wodurch sich die Lebenszeit des Produkts verkürzt. Das Produkt nicht direkter Hitzeeinwirkung, wie z.B. von einer Heizung, aussetzen.

Das Produkt besitzt keinen Netzschalter.

Zum Ausschalten das Ethernet-Kabel vom PoE-Gerät entfernen bzw. die Stromversorgung des PoE-Geräts ausschalten.

Das Produkt vorsichtig behandeln.

Das Produkt nicht fallen lassen oder Erschütterungen oder Vibrationen aussetzen. Andernfalls könnten Probleme auftreten. Starke Schläge oder Erschütterungen der Glockenabdeckung können zu Schäden am Produkt oder zum Eindringen von Wasser führen.

Batterie

Eine Batterie befindet sich innerhalb der Kamera. Die Batterie sollte keiner großen Hitze ausgesetzt sein, wie z. B. durch Sonneneinstrahlung oder Feuer.

Die Glockenabdeckung nicht direkt mit der nackten Hand berühren.

Schmutz auf der Glockenabdeckung kann die Bildqualität beeinträchtigen.

PC-Monitor

Wenn dasselbe Bild längere Zeit auf dem Monitor angezeigt bleibt, kann dies den Bildschirm beschädigen.

Es empfiehlt sich, einen Bildschirmschoner zu verwenden.

Wenn ein Fehler erkannt wird, macht das Produkt automatisch einen Neustart.

Ähnlich wie bei der Einschaltung ist das Produkt für die Dauer von ca. 2 Minuten nach dem Neustart nicht funktionsfähig.

Automatische Zustandserkennung

Bei einer mindestens 30 Sek. andauernden Störung des Geräts, z.B. aufgrund exogener Rauschstörungen, stellt es sich automatisch zurück und wird wieder funktionsfähig. Bei der Rückstellung des Produkts werden Einstellwerte wie auch bei der Einschaltung initialisiert. Falls das Produkt sich häufig zurückstellt, kann im Umfeld ein hoher exogener Geräuschpegel vorliegen, der zu Störungen führt. Beraten Sie sich in diesem Fall mit Ihrem Fachhändler.

Übertragungsintervall

Je nach Netzwerkumgebung, PC-Leistung, Aufnahmemotiv, Anzahl der Mehrfachzugriffe usw. kann das Übertragungsintervall länger werden.

Periodisch verzerrte Bildanzeige

Wenn die Kamera an einem Ort installiert ist, wo sie leichter Vibration ausgesetzt ist (z.B. in der Nähe vibrierender Geräte), können die Bilder höhenverzerrt oder anderweitig verzerrt angezeigt werden. Diese Erscheinung kann bei Bildaufnehmern, die mit MOS-Sensoren ausgestattet sind, auftreten. Sie ist auf den Zusammenhang zwischen den regelmäßig wiederkehrenden Bewegungen der Kamera und dem Zeitpunkt, zu dem der Bildsensor die Bilddaten abliest, zurückzuführen. Dies bedeutet nicht, dass die Kamera gestört ist. Als vorbeugende Maßnahme empfiehlt es sich, die Kamera an einem vibrationsfreien Ort zu installieren.

SD-Speicherkarte

- Zum Entnehmen der SD-Speicherkarte die [Set]-Taste auf der "Live"-Seite drücken, die [SD memory card]-Registerkarte auswählen und den SD-Speicherkartenbetrieb auf "Not use" einstellen. Anschließend die SD-Speicherkarte entnehmen.
- Eine SD-Speicherkarte muss zunächst für das Produkt formatiert werden. Dabei gehen etwaige auf der SD-Speicherkarte enthaltene Daten verloren. Bei Verwendung einer SD-Speicherkarte, die unformatiert ist bzw. auf einem anderen Gerät formatiert wurde, funktioniert das Produkt u.U. nicht einwandfrei oder fällt in der Leistung ab. Informationen über die Formatierung einer SD-Speicherkarte finden Sie in der Bedienungsanleitung auf der mitgelieferten CD-ROM.
- In Verbindung mit einigen SD-Speicherkarten funktioniert das Produkt u.U. nicht einwandfrei oder fällt in der Leistung ab. Kompatible SD-Speicherkarten verwenden. (☞ Seite 38)
- Bei Verwendung einer SD-Speicherkarte der Geschwindigkeitsklasse 10 eine UHS-I (Ultra High Speed-I)-fähige Karte wählen.

Wir übernehmen keine Haftung für Inhaltsentschädigungen, für Verlust von aufgezeichneten oder bearbeiteten Inhalt und für unmittelbare oder mittelbare Folgeschäden durch Aufnahme- oder Bearbeitungsfehler, die aufgrund von Defekten dieses Gerätes oder der SD-Speicherkarte verursacht wurden. Zusätzlich gelten dieselben Bedingungen, wenn das Gerät repariert wurde.

Betriebstemperatur

Schalten Sie die Kamera nur ein, wenn die Temperatur über -30 °C liegt. Das Produkt kann in Umgebungen mit niedrigen Außentemperaturen bis -40 °C betrieben werden. Wenn das Produkt bei einer Umgebungstemperatur von -30 °C oder weniger installiert und betrieben wird, ist die Bildgabe unmittelbar nach der Einschaltung eventuell nicht einwandfrei.

Vorgehensweise bei Anzeige von "WARMING UP-PLEASE WAIT".

Diese Meldung erscheint, wenn die Temperatur im Inneren der Kamera stark abgesunken ist. Warten, bis sich die Innentemperatur der Kamera erhöht hat (ca. 2 Stunden oder mehr bei Temperaturen unter -30 °C) und die Kamera einmal ausschalten, anschließend wieder einschalten.

Zum MOS-Bildaufnehmer

- Bei Langzeitaufnahme einer starken Lichtquelle, z.B. eine Punktleuchte, kann der Farbfilter im MOS-Bildsensor beeinträchtigt werden, was zu einer Verfärbung des Bildes führen kann. Diese Verfärbung kann auch dann anhalten, wenn die Aufnahmerichtung nach einer Langzeitaufnahme einer starken Lichtquelle geändert wird.
- Fotomotive oder Objekte, die sich mit großer Geschwindigkeit durch den Aufnahmebereich bewegen, können deformiert erscheinen.

Über das eingebaute Mikrofon

- Falls sich auf dem Peristom des eingebauten Mikrofons Feuchtigkeit niederschlägt, so kann die Lautstärke dadurch verringert werden. Vor Gebrauch bitte ausreichend an der Luft trocknen lassen.
- Beim Reinigen des Peristoms des eingebauten Mikrofons keine Gegenstände mit scharfen Kanten verwenden, um hineinzustecken. Dies kann zu Defekten und zum Untertauchen führen.

Reinigen des Gehäuses

Vor der Reinigung unbedingt den Strom ausschalten. Andernfalls kann es zu Verletzungen kommen. Nicht mit Benzin, Farbverdünner, Alkohol oder anderen Lösungs- oder Reinigungsmitteln reinigen. Andernfalls kann es zu Verfärbungen kommen. Bei Verwendung eines chemisch imprägnierten Tuches die diesem beiliegenden Vorsichtshinweise lesen.

Reinigen des Objektivs

Seidenpapier (speziell zum Reinigen von Kamera-Objektiven oder Brillen) verwenden. Bei Verwendung eines Lösungsmittels ein Lösungsmittel auf Alkoholbasis verwenden; keinen Farbverdünner oder Glasreiniger verwenden.

Reinigung der Glockenabdeckung

Linsenreinigungspapier verwenden (zum Reinigen für Kameras oder Brillengläser), um den Schmutz auf der Glockenabdeckung zu entfernen.

AVC Patent Portfolio License

THIS PRODUCT IS LICENSED UNDER THE AVC PATENT PORTFOLIO LICENSE FOR THE PERSONAL USE OF A CONSUMER OR OTHER USES IN WHICH IT DOES NOT RECEIVE REMUNERATION TO (i) ENCODE VIDEO IN COMPLIANCE WITH THE AVC STANDARD ("AVC VIDEO") AND/OR (ii) DECODE AVC VIDEO THAT WAS ENCODED BY A CONSUMER ENGAGED IN A PERSONAL ACTIVITY AND/OR WAS OBTAINED FROM A VIDEO PROVIDER LICENSED TO PROVIDE AVC VIDEO. NO LICENSE IS GRANTED OR SHALL BE IMPLIED FOR ANY OTHER USE. ADDITIONAL INFORMATION MAY BE OBTAINED FROM MPEG LA, L.L.C. SEE [HTTP://WWW.MPEGLA.COM](http://www.mpegla.com)

Code-Aufkleber

Der Code-Aufkleber (Zubehör) wird bei Anfragen zur Klärung von Störungen benötigt. Die Aufkleber sorgfältig aufbewahren, damit sie nicht verloren gehen. Wir empfehlen, einen der Aufkleber am CD-ROM-Gehäuse anzubringen.

Typenschild mit Typenbezeichnung und Leistungsdaten

Typenbezeichnung und andere Informationen wie die Stromversorgung des Produkts sind auf dem Typenschild auf der Geräteunterseite angegeben.

: Gleichstromsymbol

Entsorgung/Übereignung des Produkts

Das Speichern von Daten in diesem Produkt oder in einem Speichermedium kann zum Verlust von persönlichen Informationen führen. Sollte das Produkt entsorgt oder einer anderen Person übergeben werden, wenn auch nur zu Reparaturzwecken, unbedingt sicherstellen, dass es keine Daten mehr enthält. Falls die Speichermedien entsorgt werden sollen, wird empfohlen, die Daten mit einem PC zu löschen und anschließend physisch zu zerstören.

Flimmern

Bestimmte Beleuchtungsverhältnisse können zuweilen Flimmern verursachen. In diesem Fall "Lichtregelung" auf "Innenszene" setzen. Je nach der örtlichen Netzfrequenz "Innenszene (50Hz)" oder "Innenszene(60Hz)" wählen. Zu Einzelheiten über die Einstellung siehe die Bedienungsanleitung (auf CD-ROM). Bei extrem starker Beleuchtung kann Flimmern auftreten, auch wenn "Lichtregelung" auf "Innenszene" steht.

Flimmern kann häufig auftreten, wenn die Helligkeit (Beleuchtungsstärke) des Bildschirms mit den [Helligkeit]-Tasten auf einen relativ niedrigen Wert eingestellt ist. In diesem Fall kann das Flimmern wie folgt reduziert werden:

- Durch Verändern der Aufnahme-richtung der Kamera die Ausleuchtung von Objekten abschwächen.
- Die Helligkeit (Beleuchtungsstärke) des Bildschirms mit den [Helligkeit]-Tasten auf einen höheren Wert einstellen.

Durch Lichtregelung hervorgerufene Bild-Whiteouts

Wenn "Lichtregelung" auf "Innenszene" steht, kann die Bildqualität in den helleren Teilen des Bildes im Vergleich zu "ELC" abfallen.

Farbverwischung bei feinen grafischen Mustern

An Stellen mit feinen grafischen Mustern kann Farbverwischung auftreten.

Vorsichtshinweise zur Installation

Panasonic übernimmt keine Verantwortung für Verletzungen oder Sachschäden, die aus der Installation oder Bedienung resultieren, die nicht wie in dieser Dokumentation beschrieben ausgeführt werden.

Um Verletzungen zu vermeiden muss das Produkt sicher und den Installationsanweisungen entsprechend an einer Wand oder Decke montiert sein.

Stromversorgung

Das Produkt besitzt keinen Netzschalter. Zum Ausschalten das PoE-Gerät von der Stromversorgung trennen.

Einbaufläche für das Produkt

Für den Einbau des Produkts eine für den speziellen Einsatz geeignete Einbaufläche wählen (z.B. eine starke Wand oder Decke).

- Sicherstellen, dass die Einbaustelle stark genug ist, um das Gewicht des Produkt zu tragen (z.B. eine Betondecke).
- Die Kamera an einem Gebäudepfeiler oder sonstiger starker Bestandteil des Bauwerks installieren.
- Von der Montage des Produkt an Gipskartonplatten oder Holzteilen wird abgeraten, da diese nicht die nötige Festigkeit aufweisen. Falls die Montage des Produkts auf einer solchen Fläche unvermeidlich ist, muss die Fläche ausreichend verstärkt werden.

Das Produkt an Standorten montieren, die keiner direkten Sonneneinstrahlung ausgesetzt sind.

Folgende Standorte sind zu vermeiden:

- Orte, die chemischen Stoffen ausgesetzt sind, z.B. in der Nähe eines Schwimmbads
- Orte, wo Feuchtigkeit und ölige Dünste auftreten, z.B. eine Küche
- Orte, wo die Luft leicht entflammbare Gase oder Lösungsmittel enthält

- Orte, wo Strahlung, Röntgenstrahlen, starke elektromagnetische Wellen oder Magnetfelder erzeugt werden
- Orte in der Nähe von Küsten, an denen eine direkte Meeresbrise weht, oder Orte, die korrodierenden Gasen wie jene von Thermalquellen, Vulkanen etc ausgesetzt sind
- Orte, wo die Temperatur nicht im vorgeschriebenen Bereich (☞ Seite 34) liegt.
- Vibration ausgesetzte Orte, wie z.B. an Bord von Fahrzeugen oder Schiffen oder über Produktionsstraßen (Das Produkt ist nicht für den Betrieb an Bord eines Fahrzeugs bestimmt.)
- Orte, an denen Vibration auftritt, die Anforderungen von EN50155 (Elektronische Einrichtungen auf Schienenfahrzeugen) überschreitet
- Orte, wo aufgrund starker Temperaturschwankungen Kondensation auftritt (Wird die Kamera an solchen Orten installiert, so kann die Glocke beschlagen oder sich auf der Abdeckung Kondensat bilden.)

Schwefelung durch Gummiprodukte

Platzieren Sie das Produkt nicht in der Nähe von Gummiprodukten (Verpackung, Gummifüße, etc.), die Schwefel enthalten. Es besteht ein Risiko, dass die Schwefelkomponenten in Gummiprodukten elektrische Teile, Anschlussklemmen usw. schwefeln und dadurch korrodieren.

Prüfung vor der Installation

Die Verträglichkeit mit anderen Geräten ist begrenzt. Vor der Installation die Leistungswerte und Abmessungen der vorgesehenen Geräte überprüfen. Beraten Sie sich zu Einzelheiten mit Ihrem Fachhändler.

Blitzschutz

Bei im Freien verlegten Kabeln besteht die Möglichkeit, dass sie Blitzschlag ausgesetzt sind. In diesem Fall einen Blitzableiter in der Nähe der Kamera installieren und die Länge des Netzkabels zwischen Kamera und Blitzableiter so kurz wie möglich halten, um die Kamera vor Blitzschlag zu schützen.

Vor der Installation

- Wenn Sie das Produkt an einer Decke oder einer Wand installieren, installieren Sie es entweder direkt an eine Wand oder Decke oder verwenden Sie einer Montagehalterung (Zubehör).
- Ankerbolzen und Schrauben für die Montage der Kamera sind von der Lieferung ausgeschlossen. Halten Sie Ankerschrauben und Schrauben bereit, die für Struktur und Material der Montagefläche geeignet sind und die die unten angegebenen Werte für Leistungsfähigkeit und Zuverlässigkeit einhalten.

Erforderliche Schrauben: M4 (3 St.)

Mindestausreißfestigkeit: 196 N (je Schraube)
(Wenn Sie die Kamera mithilfe einer Montagehalterung an einer Wand oder Decke montieren, stellen Sie bitte sicher, dass Sie flache Unterlegscheiben mit $\varnothing 10$ mm verwenden.)

Festziehen der Schrauben

- Schrauben und Bolzen müssen mit dem für das Material und die Stärke der Einbaufäche geeigneten Anzugsmoment festgezogen werden.
- Keinen Schlagschrauber verwenden. Durch Schlagschrauber könnten die Schrauben beschädigt oder zu fest angezogen werden.
- Zum Festziehen muss die Schraube im rechten Winkel zur Montagefläche stehen. Nach dem Anziehen der Bolzen oder Schrauben durch Kontrollen sicherstellen, dass alle ausreichend fest angezogen sind und keine wackeln oder locker sitzen.

PoE (Power over Ethernet)

Einen IEEE802.3af-konformen PoE-Hub o.Ä. verwenden.

Feuchtigkeit beachten

Das Produkt bei geringer Feuchtigkeit installieren. Wenn das Produkt bei Regen oder bei sehr hoher Luftfeuchtigkeit installiert wird, kann sich Feuchtigkeit im Inneren ansammeln und zu einem Beschlagen der Glocke führen.

Hochfrequenzstörungen

Bei Verwendung des Produkts in der Nähe einer Fernseh-/Radioantenne oder eines starken elektrischen oder elektromagnetischen Feldes (z.B. in der Nähe eines Transformators oder einer Starkstromleitung) kann Bildverzerrung oder Rauschen auftreten.

Router

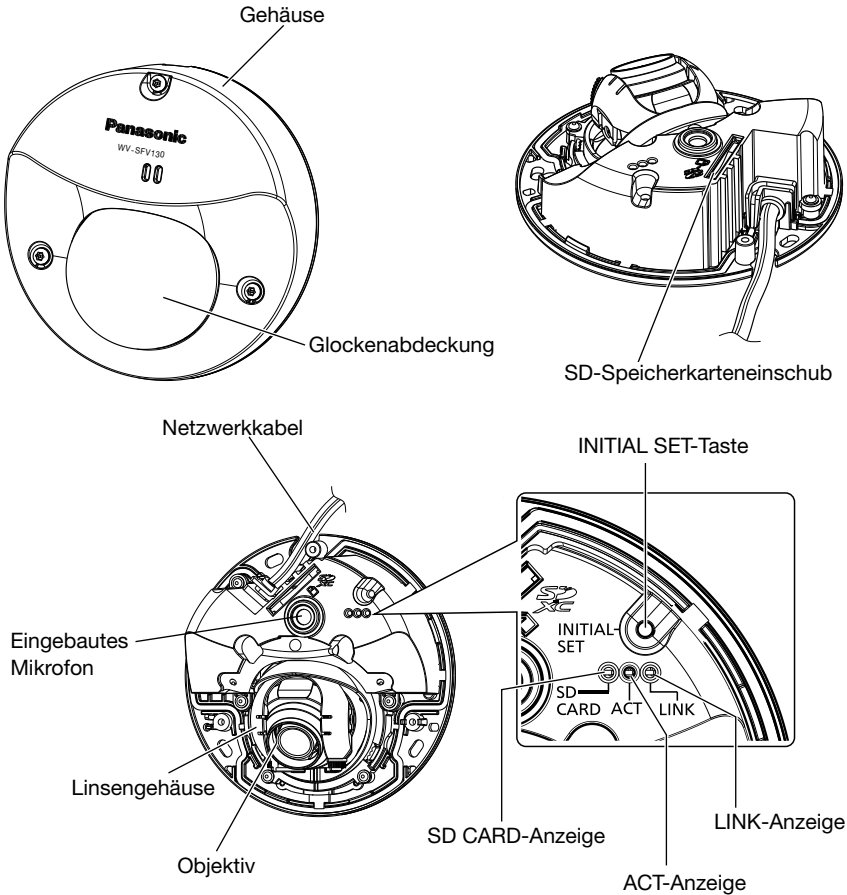
Wenn das Produkt ans Internet angeschlossen wird, einen Breitband-Router mit Portweiterleitung (NAT, IP-Maskierung) verwenden. Weitere Informationen über die Port-Weiterleitungsfunktion finden Sie in der bedienungsanleitung auf der mitgelieferten CD-ROM.

Einstellung von Zeit/Datum

Uhrzeit und Datum müssen vor der Inbetriebnahme des Produkts eingestellt werden. Zu den Einstellungen siehe die bedienungsanleitung auf CD-ROM.

Bei Nichtgebrauch sollte das Produkt unbedingt weggeräumt werden.

Teile und Funktionen



Initialisierungsknopf

Zum Initialisieren der Kamera wie unten beschrieben vorgehen.

- ① Die Kamera ausschalten. (Entfernen Sie das Ethernet-Kabel von der Kamera.)
- ② Die Kamera bei niedergehaltener INITIAL SET-Taste einschalten und dann die Taste für 10-15 Sekunden gedrückt halten. Ca. 2 Minuten später startet die Kamera und die neuen Einstellungen einschließlich der Netzwerkeinstellungen werden initialisiert.

WICHTIG:

- Wenn die initialisiert wird, werden die Einstellungen einschließlich der Netzwerkeinstellungen initialisiert. Bitte beachten, dass der für das HTTPS-Protokoll verwendete CRT-Schlüssel (SSL-Kodierungsschlüssel) nicht initialisiert werden.
- Vor dem Gültigwerden der Einstellungen sollten diese aufnotiert werden.
- Während der Initialisierung darf die Kamera nicht ausgeschaltet werden. Andernfalls kann die Initialisierung misslingen, was zu Störungen führen kann.

Vorbereitungen

Für die Montage der Kamera an der Decke oder an der Wand stehen folgende zwei Verfahren zur Verfügung:

- Direkte Decken- oder Wandmontage
- Verwendung der mitgelieferten Montagehalterung.
- Verwendung der Anschlussdose mit Einfach-Gehäuse

WICHTIG:

- 3 für das Material der Einbaufäche geeignete Schrauben (M4) zur Befestigung der Kamera-Montagehalterung (Zubehör) an der Wand oder Decke beschaffen. Holzschrauben oder Nägel dürfen nicht verwendet werden.
Zur Montage einer Kamera an einer Betondecke Ankerschrauben (M4) oder AY Stöpselschrauben (M4) verwenden.
(Empfohlenes Anzugsmoment: 1,6 N·m)
 - Die Kamera-Halteplatte unter Berücksichtigung des Kamerawinkels gemäß den Anweisungen (Seite 25) montieren.
 - Pro Schraube/Bolzen muss eine Ausreißfestigkeit von mindestens 196 N vorhanden sein.
 - Wenn die Deckenplatte zu schwach ist, um das Gesamtgewicht zu tragen, muss der Einbaubereich verstärkt werden.
-

Bei der Montage der Kamera-Montagehalterung bitte Folgendes beachten:

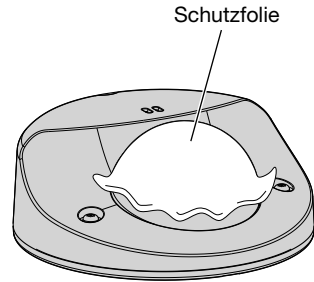
Einbaustelle	Montageverfahren	Empfohlene Schraube	Anzahl der Schrauben	Mindestausreißfestigkeit (je Schraube)
Decke/Wand	(Direktmontage)	M4	3 St.	196 N
Decke/Wand*	Montagehalterung (Zubehör)	M4	3 St.	196 N
Decke/Wand	Anschlussdose mit Einfach-Gehäuse	M4	2 St.	196 N

* Bedingungen für die Befestigung der Kamera mit einer Montagehalterung an der Wand oder Decke.

■ Abnehmen des Gehäuses

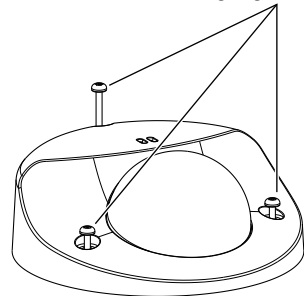
WICHTIG:

- Nach Abschluss der Kamerainstallation die Schutzfolie von der Glockenabdeckung entfernen.

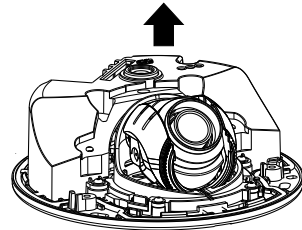


- 1 Lösen Sie die drei Gehäusebefestigungsschrauben (M3) mit dem Einsatz (Zubehör) (Sechskantschlüssel, Schraubengröße 6,35 mm T10).

Gehäusebefestigungsschrauben



- 2 Das Gehäuse abnehmen.

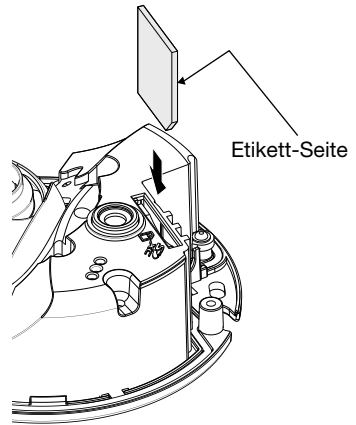


■ Führen Sie eine SD-Speicherkarte ein

Eine SD-Speicherkarte tief in den SD-Speicherkarteneinschub einsetzen, bis sie hörbar einrastet.

WICHTIG:

- Beim Einsetzen einer SD-Speicherkarte die korrekte Einsetzrichtung beachten.
-

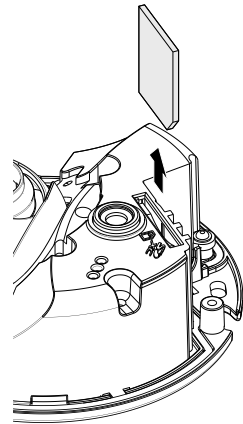


Entfernen einer SD-Speicherkarte

Zum Entnehmen der SD-Speicherkarte aus dem Einschub das Gehäuse entfernen (☞ Seite 18) und die Karte hineindrücken, um sie zu entriegeln. Nach der Entnahme der SD-Speicherkarte das Gehäuse wieder auf der Kamera anbringen. (☞ Seite 31)

WICHTIG:

- Vor Entnehmen der SD-Speicherkarte im Setupmenü auf dem [SD-Speicherkarte]-Register "SD-Speicherkarte" auf "Nicht anwenden" setzen. (☞ Bedienungsanleitung (auf der mitgelieferten CD-ROM))
-

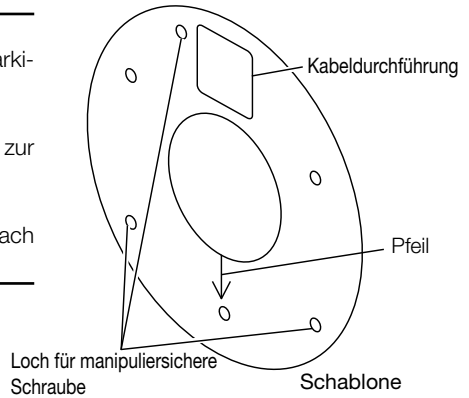


Verarbeiten der Decke oder Wand

■ Direkte Montage der Kamera an der Decke oder Wand

Notiz:

- Die Schablone (Zubehör) mit der mit Pfeil markierten Seite nach oben auflegen.
- Deckenmontage:
Die Schablone so auflegen, dass der Pfeil zur Vorderseite der Kamera (Objektivseite) weist.
- Wandmontage:
Die Schablone so auflegen, dass der Pfeil nach unten weist.



<Anschluss des Kabels durch Decken- oder Wanddurchbruch>

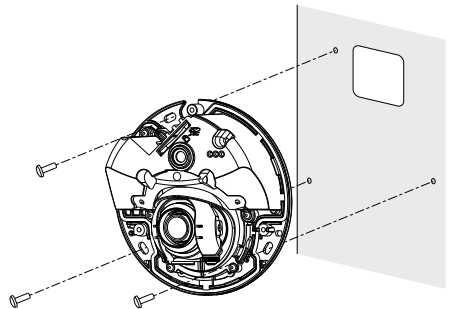
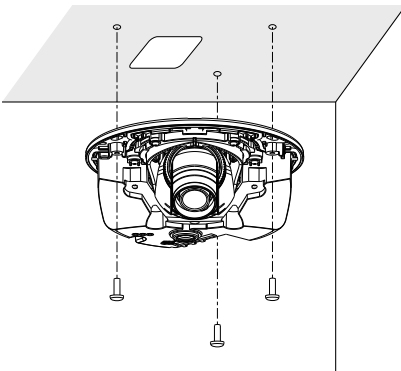
Die Schablone (Zubehör) an der Decke bzw. Wand anbringen, Löcher für die Durchführung des Kabels und für die Befestigungsschrauben (3 Stück) markieren und öffnen.

<Anschluss des Kabels durch seitliche Kabeldurchführung>

Die Schablone (Zubehör) an der Decke bzw. Wand anbringen und anschließend die Löcher für die Befestigungsschrauben (3 Stück) markieren und öffnen.

■ Decke

■ Wand

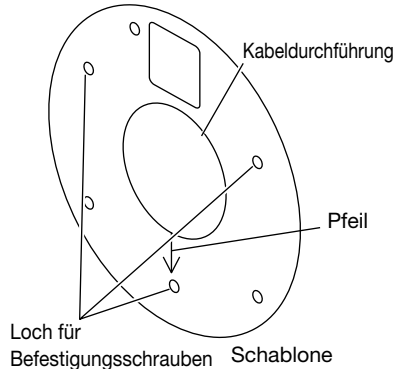


■ Verwendung der Montagehalterung (Zubehör)

Wo Kabelkanäle verwendet werden oder wo die Verkabelung nicht in der Decke oder Wand untergebracht werden kann, wird die Montagehalterung verwendet.

Notiz:

- Die Schablone (Zubehör) mit der mit Pfeil markierten Seite nach oben auflegen.
- Deckenmontage:
Die Schablone so auflegen, dass der Pfeil zur Vorderseite der Kamera (Objektivseite) weist.
- Wandmontage:
Die Schablone so auflegen, dass der Pfeil nach unten weist.



<Anschluss des Kabels durch Decken- oder Wanddurchbruch>

Die Schablone (Zubehör) an der Decke bzw. Wand anbringen, Löcher für die Durchführung des Kabels und für die Befestigungsschrauben (3 Stück) markieren und öffnen.

WICHTIG:

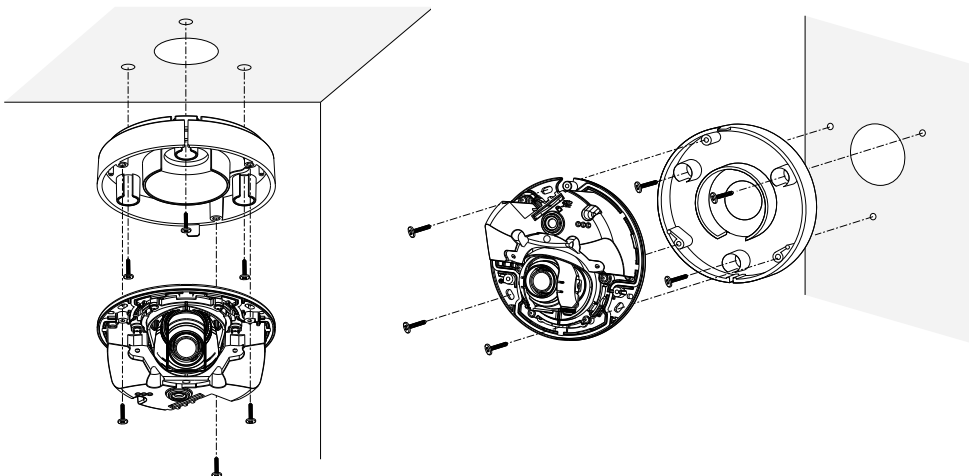
- Die Kamera unterstützt Rohrbefestigungen (vor Ort zu beschaffen) für 3/4 Zoll ANSI NPSM (zylindrisches Rohrgewinde) oder ISO 228-1 von G3/4. Öffnen Sie die Kabeldurchführung entsprechend der Rohrbefestigung.

<Anschluss des Kabels durch seitliche Kabeldurchführung>

Die Schablone (Zubehör) an der Decke bzw. Wand anbringen und anschließend die Löcher für die Befestigungsschrauben (3 Stück) markieren und öffnen.

■ Decke

■ Wand



Anschlüsse

Vor den Anschlussarbeiten die Stromversorgung der anzuschließenden Geräte ausschalten.
Vor den Anschlußarbeiten die erforderlichen Geräte und Kabel bereitlegen.

WICHTIG:

- Die maximal zulässige Kabellänge beträgt 100 m.
- Sicherstellen, dass das verwendete PoE-Gerät IEEE802.3af-konform ist.
- Falls das Ethernet-Kabel unterbrochen wird, darf es erst nach ca. 2 Sekunden wieder angeschlossen werden. Wenn es sofort wieder angeschlossen wird, ist das PoE-Gerät u.U. noch nicht betriebsbereit.

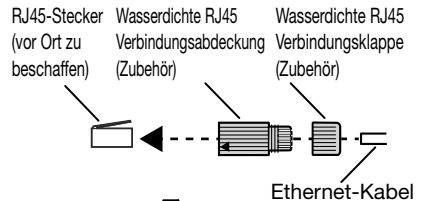
Ein Ethernet-Kabel (Kategorie 5e oder besser, geradlinig) zwischen einem PoE-Gerät mit M12-Anschlüssen (z.B. Hub) und dem Netzwerkanschluss der Kamera anschließen.

■ WV-SFV130/WV-SFV110

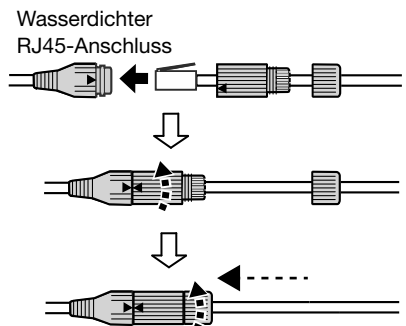
WICHTIG:

- Alle 4 Leiterpaare (8 Pins) des Ethernet-Kabels anschließen.
- Die Außenmaße des Ethernet-Kabels betragen zwischen $\varnothing 5$ mm und $\varnothing 6,5$ mm.
- Wenn der Vorgang für die wasserdichte Verbindung RJ45 (Zubehör) nicht genau befolgt wird, kann es sein, dass Wasser eindringt. Installieren Sie die Kamera nicht dort, wo die wasserdichte Verbindung RJ45 konstantem Regen oder Feuchtigkeit ausgesetzt ist.

- ① Führen Sie zuerst das Ethernet-Kabel durch die wasserdichte RJ45-Verbindungsklappe (Zubehör) und dann durch die wasserdichte RJ45-Verbindungsabdeckung (Zubehör). Verwenden Sie dann ein spezielles Werkzeug (vor Ort zu beschaffen) um den RJ45-Stecker (vor Ort zu beschaffen) an das Ende des Ethernet-Kabels zu klemmen.
 - Geben Sie Acht, dass Sie keine Gummiteile von der wasserdichten RJ45 Verbindungsabdeckung entfernen.

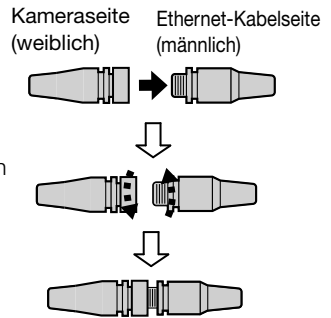


- ② Führen Sie den RJ45-Stecker in den wasserdichten RJ45-Anschluss, der an die Kamera angeschlossen ist, ein.
- ③ Verbinden Sie die wasserdichte RJ45 Verbindungsabdeckung an den wasserdichten RJ45-Anschluss und rotieren Sie die wasserdichte RJ45 Verbindungsabdeckung bis die "▲"-Zeichen aufeinander zeigen.
- ④ Verbinden Sie die wasserdichte RJ45 Verbindungsklappe an die wasserdichte RJ45 Verbindungsabdeckung und rotieren Sie die wasserdichte RJ45 Verbindungsklappe bis kein Zwischenraum mehr zwischen der Klappe und der wasserdichten RJ45 Verbindungsabdeckung ist.

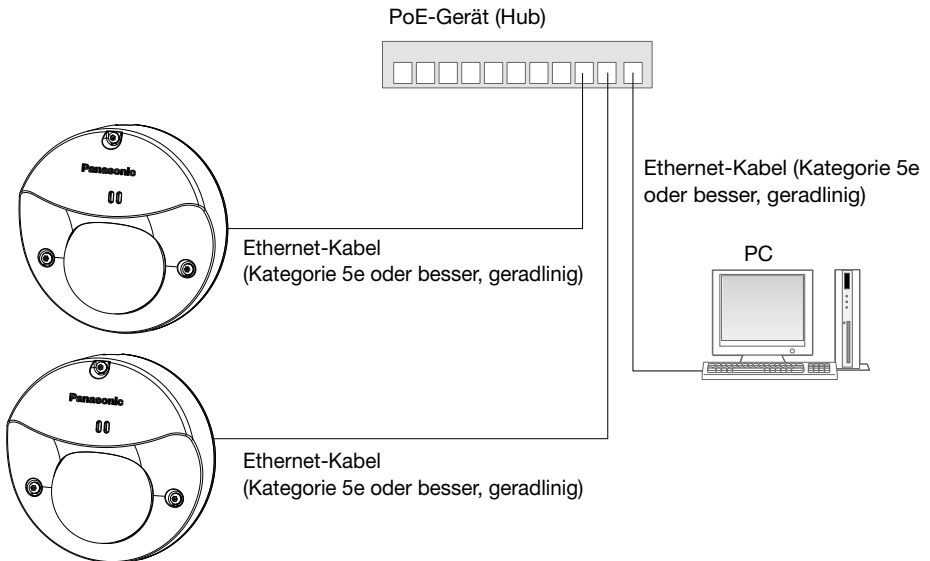


■ WV-SFV130M/WV-SFV110M

- ① Geben Sie den M12-Stecker in den M12-Anschluss, der an die Kamera angeschlossen ist.
- ② Ziehen Sie die Verbindung gut an, indem Sie die beiden Ringe in entgegengesetzter Richtung drehen.



■ Anschluss an ein Netzwerk über einen PoE-Hub



<Erforderliches Kabel>

Ethernet-Kabel (Kategorie 5e oder besser, geradlinig)

Für den direkte Anschluss der Kamera an einen PC ein Ethernet-Kabel (Kategorie 5e oder besser, Kreuzkabel) verwenden.

WICHTIG:

- Einen 10BASE-T/100BASE-TX-konformen Hub verwenden.
-

Installation

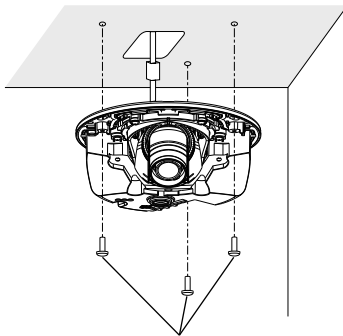
■ Direkte Montage der Kamera an der Decke oder Wand

Die Kamera mit 3 Schrauben (M4) (vor Ort zu beschaffen) befestigen.

WICHTIG:

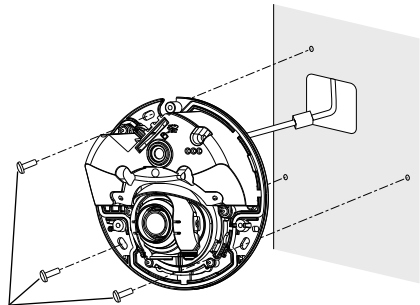
- Pro Schraube/Bolzen muss eine Ausreißfestigkeit von mindestens 196 N vorhanden sein.
- Das Objektiv nicht berühren.
- Beim Festziehen der Schrauben (vor Ort zu beschaffen) darauf achten, dass die Kabel nicht in einander verschlungen sind.

■ Decke



3 Schrauben (M4)
(vor Ort zu beschaffen)

■ Wand



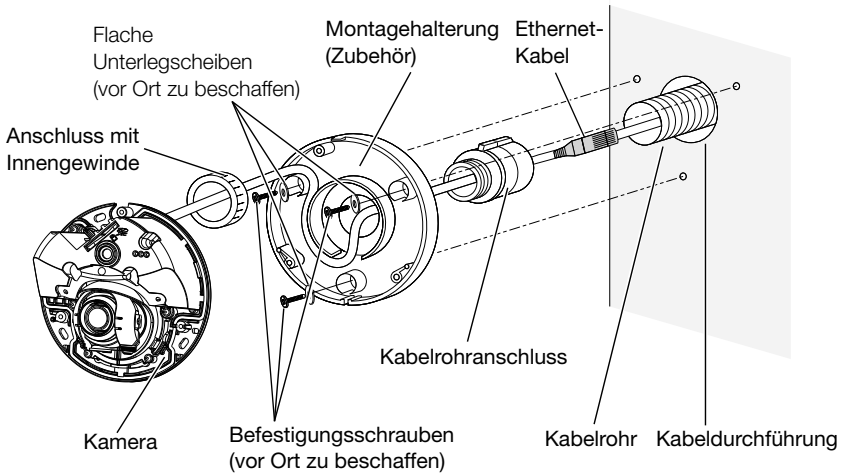
3 Schrauben (M4)
(vor Ort zu beschaffen)

■ Verwendung der Montagehalterung

- 1 Den Kabelrohranschluss (vor Ort zu beschaffen) mit dem Kabelrohr verbinden.
- 2 Die Montagehalterung (Zubehör) mithilfe des Anschlusses mit Innengewinde (vor Ort zu beschaffen) verbinden.
- 3 Die Montagehalterung an einer Decke oder Wand montieren. (3 Schrauben (M4) (vor Ort zu beschaffen))
(Pro Schraube/Bolzen muss eine Ausreißfestigkeit von mindestens 196 N vorhanden sein.)

WICHTIG:

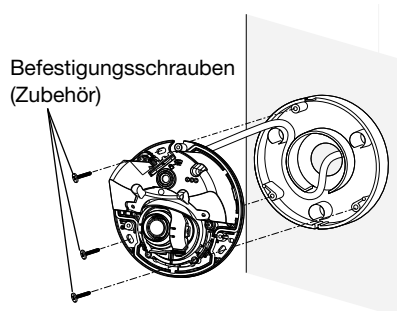
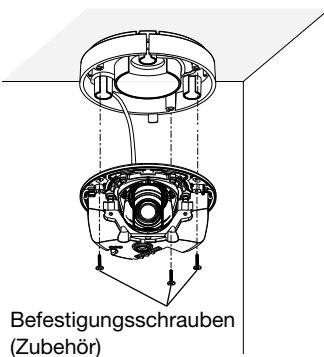
- Stellen Sie bitte sicher, dass Sie flache Unterlegscheiben mit $\varnothing 10$ mm (vor Ort zu beschaffen) verwenden.



- 4 Die Kamera mit 3 Befestigungsschrauben (Zubehör) an der Montagehalterung montieren.
(Empfohlenes Anzugsmoment: 1,4 N·m)

■ Decke

■ Wand



Netzwerkeinstellungen

Einstellung der Kamera für den Zugriff über einen PC

Im Folgenden wird die Konfigurierung einer auf die Vorgabewerte eingestellten Kamera beschrieben. Wenn auf dem PC eine Firewall-Software installiert ist, kann das Einstellprogramm eventuell keine Kameras im Netzwerk erkennen. Die Firewall-Software sollte deshalb für die Kameraeinstellung vorübergehend deaktiviert werden. Zur Konfigurierung des Netzwerks wenden Sie sich bitte an Ihren Netzwerk-Administrator oder Internet-Diensteanbieter.

- 1 Die mitgelieferte CD-ROM in das CD-ROM-Laufwerk des PC einsetzen.
 - Der Lizenzvertrag wird angezeigt. Den Vertrag lesen und zur Zustimmung das Ankreuzfeld neben "I accept the term in the license agreement" markieren und [OK] anklicken.
 - Das Launcher-Fenster wird angezeigt. Erscheint das Launcher-Fenster nicht, die Datei "CDLauncher.exe" auf der CD-ROM durch Doppelklick öffnen.

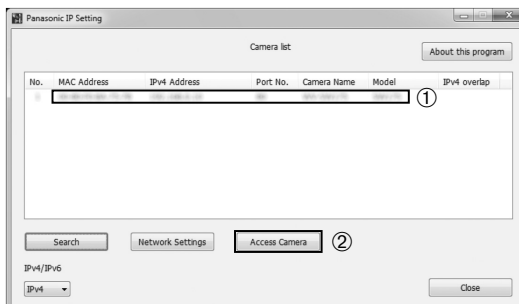


Notiz:

- Zu Einzelheiten über den CD-Launcher siehe "Gebrauch der CD-ROM" in der Bedienungsanleitung auf der mitgelieferten CD-ROM.
-

- 2 Die [Run]-Taste neben [IP Setting Software] anklicken.
Der Bildschirm [Panasonic IP Setting] wird angezeigt. Die MAC/ IP-Adresse der einzustellenden Kamera wählen und auf die [Network Settings]-Taste klicken.

- 3 Die einzustellende Kamera (①) wählen und [Access Camera] (②) anklicken.



Notiz:

- Unter den auf dem Bildschirm [Panasonic IP Setting] angezeigten Kameras die Kamera anklicken, deren MAC-Adresse mit der auf der einzustellenden Kamera aufgedruckten MAC-Adresse übereinstimmt.
-

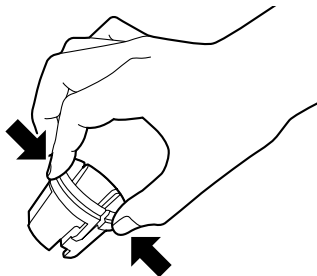
- 4** Wenn der Administrator-Registrierungsbildschirm angezeigt wird, folgen Sie den angezeigten Anweisungen, um den Benutzernamen und das Passwort zu registrieren. Bitte bewahren Sie Ihren Benutzernamen und Passwort an einem sicheren Ort auf, der nicht von der Öffentlichkeit einsehbar ist, um Sicherheit zu gewährleisten. Siehe "Vorwort"-Abschnitt in der Bedienungsanleitung auf der mitgelieferten CD-ROM.
- 5** Wenn der Installationsbildschirm der Viewer-Software "Network Camera View 4S" angezeigt wird, die Installation nach den Anweisungen des Assistenten starten. (Die Viewer-Software wird von der Kamera aus installiert.)
- Die "Live"-Seite wird angezeigt.
 - Falls sich die Viewer-Software "Network Camera View 4S" nicht installieren lässt oder keine Bilder angezeigt werden, die Software durch Anklicken der [Install]-Taste neben [Viewer Software] im Launcher-Fenster starten.
 - Vor dem Gebrauch der Kamera auf der "Allgemeines"-Seite unter "Setup" die Einstellungen für [Uhrzeit/Datum] vornehmen.
-

Notiz:

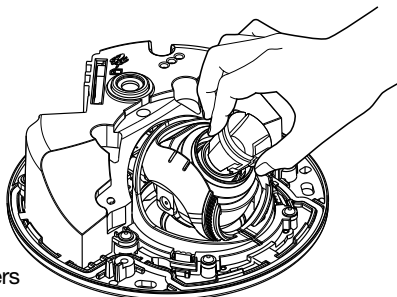
- Wenn auf der "Live"-Seite keine Bildanzeige erfolgt, siehe Fehlersuche in der Bedienungsanleitung auf der mitgelieferten CD-ROM.
 - Zur erhöhten Netzwerksicherheit kann der Zugriff auf die Kameras über HTTPS verschlüsselt werden. Zu Einzelheiten über die HTTPS-Einstellungen siehe die Bedienungsanleitung auf der mitgelieferten CD-ROM.
 - Bei der Änderung von Einstellungen, die auf die Netzwerkeinstellungen Einfluss haben, wie z.B. von Verbindungsmodus, IP-Adresse und Subnetzmaske, auf die Schaltfläche [Network Settings] auf dem Bildschirm [Panasonic IP Setting] wie in Schritt 3 gezeigt klicken und anschließend die einzelnen Einstellungen ändern.
 - Aufgrund von Sicherheitsverbesserungen in der "IP Setting Software", können die "Network settings" der zu konfigurierenden Kamera nicht mehr geändert werden, nachdem etwa 20 Minuten seit dem Einschalten der Kamera vergangen sind. (Wenn die effektive Periode im "IP-Kurz-Setup" auf "nur 20Min." eingestellt ist.)
Die Einstellungen können jedoch auch nach 20 Minuten bei Kameras im Modus Initial Set geändert werden.
 - "Network Camera Recorder with Viewer Software Lite", das die Live-Überwachung und die Aufzeichnung der Bilder mehrerer Kameras unterstützt, kann genutzt werden. Zu Einzelheiten siehe unsere Webseite unter (<http://security.panasonic.com/pss/security/support/info.html>).
-

■ Den Kamerawinkel einstellen.

- 1 Zum Einstellen des Kamerawinkels richten Sie das breitere Ende des ObjektivEinstellers auf sich selbst und befestigen Sie ihn dann an der Linse. Achten Sie dabei darauf, die Linse nicht zu berühren.



Beim Anbringen und Abnehmen des ObjektivEinstellers diesen gemäß Abbildung am weiteren Ende zusammendrücken, damit sich das engere Ende öffnet.



- 2 Zum Festlegen des Kamerawinkels führen Sie durch schrittweises Verstellen des horizontalen und vertikalen Winkels einen wiederholten Feinabgleich durch.

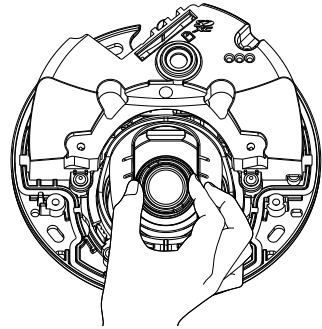
Notiz:

- Während der Einstellung der Aufnahmeorientierung des Objektivs das Resultat auf dem Computermonitor beobachten.
 - Wird die Kamera an einer Wand angebracht, ist das Bild in den Standard-Einstellungen auf den Kopf gedreht. Zum Anpassen der Bilddarstellung wählen Sie bitte im Einstellungs-Menü bei der Einstellung "Kopfüber" die Option "Ein". Für weitere Einstellungen zur Vornahme der Einstellung "Kopfüber" im Einstellungs-Menü siehe Bedienungsanleitung (auf der mitgelieferten CD-ROM).
 - Je nach der gewählten horizontalen/vertikalen Ausrichtung können die Kanten der Kamera in das Bild projiziert werden.
 - Verwenden Sie den Extra zoom, wenn Sie das Winkelfeld auf der "Tele"-Seite anpassen wollen. Wenn VGA (640 × 480) oder geringer eingestellt ist, kann das Winkelfeld der Anzeige ohne Qualitätsverlust eingestellt werden.
 - Wird eine höhere Auflösung als VGA eingestellt, kann sich die Bildqualität je nach Zoomeinstellung des Extra zooms verschlechtern.
 - Wenn ein starkes Licht auf die Vorderseite der Kamera scheint, kann ein Teil der Linse auf die Innenseite der Glockenabdeckung reflektiert werden und auf den Bildern sichtbar sein. Schwenken Sie die Kamera so, dass keine Reflektionen entstehen.
-

Halten Sie das Objektiv mit dem Objektivestellen noch daran festgemacht und stellen Sie den Winkel des Objektivs ein.

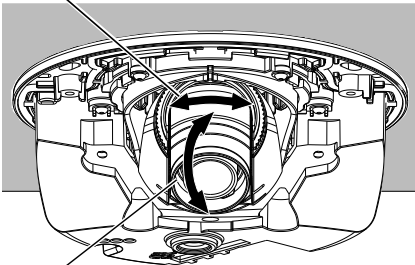
Notiz:

- Bei der horizontalen Ausrichtung einer an der Decke montierten Kamera die Aufnahmerichtung durch Bewegen des Objektivs einstellen, und dieses dabei an den seitlichen Vertiefungen greifen.



■ Decke

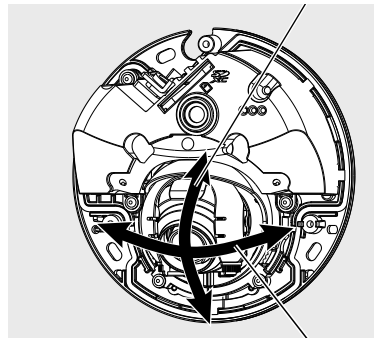
Horizontal: -20° bis $+20^\circ$



Vertikal: -20° bis 0° (direkt darunter)
bis $+90^\circ$ (direkt daneben)

■ Wand

Vertikal: -20° bis 0° (direkt daneben)
bis $+90^\circ$ (direkt darunter)



Horizontal: -90° bis $+90^\circ$

3 Den Objektivesteller (Zubehör) rotieren um den Fokus des Objektivs einzustellen.

Notiz:

- Wenn Schwierigkeiten beim Fokussieren auftreten, auf der "Live"-Seite den Posten [Zoom] auf [x2] setzen.

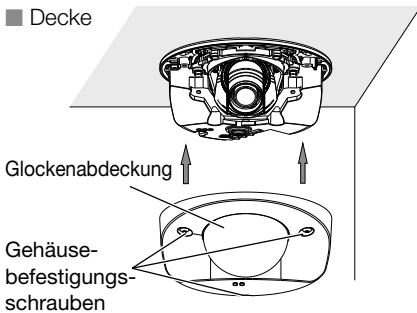
■ Anbringen des Gehäuses

- 1 Entfernen Sie die Verpackung von der Rückseite der Glockenabdeckung und befestigen Sie dann das Gehäuse an der Kamera indem sie den Einsatz (Zubehör) verwenden um die 3 Gehäusebefestigungsschrauben (M3) festzuschrauben. (Empfohlenes Anzugsmoment: 0,8 N·m)

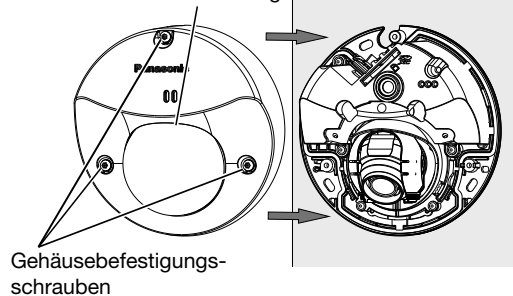
WICHTIG:

- Beim Anbringen des Gehäuses kann sich der Fokus geringfügig verschieben. Ggf. das Gehäuse abnehmen und die erforderlichen Einstellungen vornehmen.
- Vor dem Anbringen des Gehäuses sicherstellen, dass ein Motiv vorhanden ist.
- Alle Gehäusebefestigungsschrauben (x3) gut festziehen. Andernfalls kann die Kamera eine Störung entwickeln oder das Gehäuse kann herunterfallen und Verletzungen verursachen. (Empfohlenes Anzugsmoment: 0,8 N·m)

■ Decke



■ Wand Glockenabdeckung



- 2 Die Schutzfolie von der Außenseite der Glockenabdeckung entfernen.

WICHTIG:

- Nach Abschluss der Kamerainstallation die Schutzfolie von der Glockenabdeckung entfernen. Die Glockenabdeckung nach dem Entfernen der Schutzfolie nicht mit nackten Händen berühren.

Fehlersuche

Bitte überprüfen Sie das Gerät auf folgende Symptome, bevor Sie es in Service geben.

Falls sich ein Problem durch die hier vorgeschlagenen Kontrollen und Abhilfen nicht beheben lässt oder hier nicht behandelt sein sollte, wenden Sie sich bitte an Ihren Fachhändler.

Symptom	Ursache/Abhilfe	Seitenverweis
Der Strom lässt sich nicht einschalten.	<ul style="list-style-type: none"> Ist das PoE-Gerät über ein Ethernet-Kabel (Kategorie 5e oder besser) mit dem Netzwerkanschluss verbunden? Den Anschluss auf Richtigkeit überprüfen. Bei einigen PoE-Geräten stoppt die Stromversorgung, wenn die angeforderte Leistung die Kapazität aller PoE-Ports insgesamt übersteigt. Siehe die bedienungsanleitung des angeschlossenen PoE-Geräts. 	22-23
Die LINK-Anzeige leuchtet nicht orangefarben, selbst wenn das Ethernet-Kabel an die Kamera angeschlossen ist.	<ul style="list-style-type: none"> Ist das Ethernet-Kabel richtig angeschlossen? Das Ethernet-Kabel ordnungsgemäß anschließen. Funktioniert der an die Kamera angeschlossene Hub oder Router einwandfrei? Prüfen, ob der verwendete Hub oder Router einwandfrei funktioniert. Ist das an die Kamera angeschlossene Ethernet-Kabel beschädigt? Das Kabel ersetzen. 	22-23
SD CARD-Anzeige leuchtet rot auf.	<p>Diese Anzeige leuchtet rot auf, wenn die Daten auf der SD-Speicherkarte nicht gespeichert werden.</p> <ul style="list-style-type: none"> Steht der Schreibschutzschalter der eingelegten SD-Speicherkarte auf "LOCK"? Den Schreibschutzschalter der SD-Speicherkarte entriegeln. Wurde die SD-Speicherkarte auf einem PC formatiert? Eine mit der Kamera formatierte SD-Speicherkarte verwenden. Andernfalls die Software zum Formatieren der SD-Speicherkarte im PC installieren. Siehe unsere Webseite (http://security.panasonic.com/pss/security/support/info.html) für weitere Informationen zu unterstützter Software. Ist die eingelegte SD-Speicherkarte beschädigt? Die Karte gegen eine unbeschädigte austauschen. 	19

Technische Daten

• Allgemeines

Stromversorgung* ¹ :	PoE (IEEE802.3af-konform)
Leistungsaufnahme* ¹ :	PoE 48 V Gleichstrom: 90 mA / Ca. 4,3 W (Gerät der Klasse 2)
Einsatzbedingungen	
Betriebsumgebungstemperatur:	-40 °C bis +60 °C (Einschaltbereich: -30 °C bis +60 °C)
Betriebsumgebungs-Luftfeuchtigkeit:	10 % bis 90 % (kondensationsfrei)
Lagerbedingungen	
Lagertemperatur:	-40 °C bis +60 °C
Lagerfeuchtigkeit:	10 % bis 95 % (kondensationsfrei)
Eingebautes Mikrofon:	Ungerichtetes, Elektret-Kondensermikrofon
Wasserdichtheit* ² :	Gehäuse: IP66 (IEC60529) Entspricht Typ 4X (UL50), NEMA 4X
Stoßfestigkeit:	Entspricht 50 J (IEC 60068-2-75) / IK10 (IEC 62262)
Abmessungen:	Installation mithilfe der Montagehalterung: ø109 mm × 70 mm (H) Kuppel-Durchmesser 54 mm Direkte Installation an der Decke oder Wand: ø109 mm × 47 mm (H) Kuppel-Durchmesser 54 mm
Masse:	Installation mithilfe der Montagehalterung: Ca. 410 g Direkte Installation an der Decke oder Wand: Ca. 350 g
Lackierung:	Gehäuse: Aluminium-Druckguss, hellgrau Glockenabdeckung: PC-Kunstharz, klar
Sonstiges:	Manipulationssicheres Gehäuse* ³

*1 Zu Einzelheiten über Stromversorgung und Leistungsaufnahme siehe unsere Website unter (<http://security.panasonic.com/pss/security/support/info.html>).

*2 Unter der Voraussetzung, dass die Montage dieser Bedienungsanleitung entspricht und eine geeignete Wasserabdichtung aufgebracht wurde.

*3 Bauteil mit der Eigenschaft, auf dem die nach der Montage zugänglichen Schrauben mit keinem normalen Schraubendreher an- oder abgeschraubt werden können.

• Kamera

Bildaufnahmeelement:	Ca. 1/3-Typ-MOS-Bildsensor
Effektive Pixelzahl:	SFV130 Ca. 2,4 Megapixel SFV110 Ca. 1,3 Megapixel
Abtastbereich:	SFV130 5,28 mm (H) × 2,97 mm (V) SFV110 4,86 mm (H) × 3,65 mm (V)
Abtastsystem:	Kontinuierlich
Mindestbeleuchtungsstärke:	SFV130 Farbe: 0,1 lx (F2,3, Max.Verschlusszeit: Aus (1/30 s), AGC: Hoch) 0,007 lx (F2,3, Max.Verschlusszeit: Max. 16/30 s, AGC: Hoch)* BW : 0,08 lx (F2,3, Max.Verschlusszeit: Aus (1/30 s), AGC: Hoch) 0,005 lx (F2,3, Max.Verschlusszeit: Max. 16/30 s, AGC: Hoch)* ----- SFV110 Farbe: 0,04 lx (F2,3, Max.Verschlusszeit: Aus (1/30 s), AGC: Hoch) 0,003 lx (F2,3, Max.Verschlusszeit: Max. 16/30 s, AGC: Hoch)* BW : 0,03 lx (F2,3, Max.Verschlusszeit: Aus (1/30 s), AGC: Hoch) 0,002 lx (F2,3, Max.Verschlusszeit: Max. 16/30 s, AGC: Hoch)* * Umgerechneter Wert
Super Dynamic:	An (Hoch)/ An (Normal)/ Aus
Dynamikbereich:	Typisch 122 dB (Super Dynamic: Aktiviert)
SD Gesicht (Super Dynamic):	An/Aus (nur wenn Super Dynamic: An)
Verstärkung (AGC):	An (Hoch)/ An (Mittel)/ An (Niedrig)/ Aus
Adaptive Schwarzdehnung:	An/Aus (nur wenn Super Dynamic: Aus)
Gegenlichtkompensation (BLC):	An/Aus (nur wenn Super Dynamic: Aus)
Nebelkompensation:	An/Aus (nur wenn Super Dynamic/Adaptiver Schwarzdehnung: Aus)
Highlight Compensation (HLC):	An/Aus (nur wenn Super Dynamic/Gegenlichtkompensation: Aus)
Einstellung der Lichtregelung:	ELC/ Innenszene (50 Hz)/ Innenszene (60 Hz)
Max.Verschlusszeit:	Max. 1/10000 s, Max. 1/4000 s, Max. 1/2000 s, Max. 1/1000 s, Max. 1/500 s, Max. 1/250 s, Max. 1/120 s, Max. 1/100 s, Max. 2/120 s, Max. 2/100 s, Max. 3/120 s, Max. 3/100 s, Max. 1/30 s, Max. 2/30 s, Max. 4/30 s, Max. 6/30 s, Max. 10/30 s, Max. 16/30 s

Tag/Nacht (elektrisch):	Aus/ Auto
Weißabgleich:	ATW1/ ATW2/ AWC
Digitale Rauschunterdrückung:	Hoch/ Niedrig
Privatzone:	An/ Aus (max. 8 Zonen einstellbar)
VIQS:	An/ Aus (max. 8 Zonen einstellbar)
Kameratitel-Anzeige:	An/ Aus Bis zu 20 Zeichen (alphanumerische Zeichen, Symbole)
Video-Bewegungsmelder (VMD):	An/ Aus, 4 Bereiche einstellbar

• Objektiv

Zoomverhältnis:	1x optisch SFV130 3x Extra zoom (2 Megapixel im [16:9] Modus) SFV110 2x Extra zoom
Digital-Zoom (elektronisch):	Werte $\times 1$, $\times 2$, $\times 4$ wählbar
Brennweite:	2,8 mm
Max. Öffnungsverhältnis:	1:2,3
Brennweitenbereich:	0,5 m bis ∞
Betrachtungswinkel:	SFV130 [Modus 16:9] Horizontal: 108 ° Vertikal: 60 ° [Modus 4:3] Horizontal: 89 ° Vertikal: 66 ° ----- SFV110 [Modus 16:9] Horizontal: 100 ° Vertikal: 55 ° [Modus 4:3] Horizontal: 100 ° Vertikal: 73 °
Einstellwinkel:	Installation an der Decke: Horizontal: -20° bis $+20^\circ$ Vertikal: -20° bis 0° (direkt darunter) bis $+90^\circ$ (direkt daneben) Installation an der Wand: Horizontal: -90° bis $+90^\circ$ Vertikal: -20° bis 0° (direkt daneben) bis $+90^\circ$ (direkt darunter)

• Netzwerk

Netzwerk:	10BASE-T/100BASE-TX RJ45-Stecker (WV-SFV130, WV-SFV110) M12-Stecker (WV-SFV130M, WV-SFV110M)
-----------	--

Auflösung:
H.264
JPEG (MJPEG)

SFV130

2 Megapixel [16:9]

1920 × 1080, 1280 × 720, 640 × 360, 320 × 180, 160 × 90
* "1920 × 1080" Modus ist nur für H.264(1), H.264(2) verfügbar.

2 Megapixel [4:3]

1600 × 1200, 1280 × 960, 800 × 600, VGA, 400 × 300, QVGA, 160 × 120
* "1600 × 1200" Modus ist nur für H.264(1), H.264(2) verfügbar.

3 Megapixel [16:9]

2048 × 1536*¹, 1280 × 960, 800 × 600, VGA, 400 × 300, QVGA, 160 × 120
* "2048 × 1536" Modus ist nur für H.264(1), H.264(2) verfügbar.

SFV110

1,3 Megapixel [16:9]

1280 × 720, 640 × 360, 320 × 180, 160 × 90

1,3 Megapixel [4:3]

1280 × 960, 800 × 600, VGA, 400 × 300, QVGA, 160 × 120

Bildkompression:

H.264*²

Übertragungspriorität:

Konstante Bitrate/ Variable Bitrate/ Priorität der Bildwiederholffrequenz/ Größte Mühe/ Erweiterte VBR

Bildwiederholffrequenz:

<Wenn Variable Bitrate, Bildrate oder Erweiterte VBR ausgewählt wurde>
1 fps/ 3 fps/ 5 fps*/ 7.5 fps*/ 10 fps*/ 12 fps*/ 15 fps*/ 20 fps*/ 30 fps*
* Die Bildrate ist auf die "Bitrate" beschränkt. Wird ein Wert mit einem Sternchen (*) ausgewählt, kann die aktuelle Bildrate niedriger sein als der gewählte Wert.

Max. Bitrate (pro Client):

64 kbps/ 128 kbps*/ 256 kbps*/ 384 kbps*/ 512 kbps*/
768 kbps*/ 1024 kbps*/ 1536 kbps*/ 2048 kbps*/ 3072 kbps*/
4096 kbps*/ 6144 kbps*/ 8192 kbps*/ 10240 kbps*/
12288 kbps*/ 14336 kbps*/ 16384 kbps*/ 20480 kbps*/
24576 kbps*/ 30720 kbps*/ 40960 kbps*

* Der Bitratenbereich für das Format H.264 variiert in Abhängigkeit von dem unter "Bild-Digitalisierung" gewählten Wert.

Bildqualität:

<Wenn Konstante Bitrate oder Größte Mühe ausgewählt wurde>
Niedrig/ Normal/ Fein

<Wenn Variable Bitrate ausgewählt wurde>
0 Superfein/1 Fein/ 2/ 3/ 4/ 5 Normal/ 6/ 7/ 8/ 9 Niedrig

Verbindungsart:

Unicast/ Multicast

JPEG (MJPEG)

Bildqualität: 0 Superfein/ 1 Fein/ 2/ 3/ 4/ 5 Normal/ 6/ 7/ 8/ 9 Niedrig (10 Stufen: 0-9)

Verbindungsart: Drücken/ Ziehen

Auffrischintervall: 0,1 fps – 30 fps

(Bei gleichzeitiger Anzeige von JPEG-Bildern ergibt sich eine Einschränkung der Bildwiederholffrequenz bei JPEG- und H.264 Bildern.)

Bildausschnittfunktion* ³ :	<ul style="list-style-type: none"> • Aus/ JPEG (1)/ JPEG (2)/ JPEG (3)/ H.264 (1)/ H.264 (2)/ H.264 (3)/ H.264 (4)/ H.264 (alle) • Alarmoperation An/ Aus
Audiokompressionsmethode:	G.726 (ADPCM) 32 kbps/ 16 kbps, G.711 64 kbps, AAC-LC* ⁴ 64 kbps, AAC-LC (HOHE QUALITÄT)* ⁵ 64 kbps/ 96 kbps/ 128 kbps
Bandbreitenskalierung:	Unbegrenzt/ 64 kbps/ 128 kbps/ 256 kbps/ 384 kbps/ 512 kbps/ 768 kbps/ 1024 kbps/ 2048 kbps/ 4096 kbps/ 8192 kbps
Protokolle:	IPv6: TCP/IP, UDP/IP, HTTP, HTTPS, FTP, SMTP, DNS, NTP, SNMP, DHCPv6, RTP, MLD, ICMP, ARP IPv4: TCP/IP, UDP/IP, HTTP, HTTPS, RTSP, RTP, RTP/RTCP, FTP, SMTP, DHCP, DNS, DDNS, NTP, SNMP, UPnP, IGMP, ICMP, ARP
Betriebssystem* ⁶ :	Microsoft Windows 10 Microsoft Windows 8.1 Microsoft Windows 8 Microsoft Windows 7
Browser* ⁶ :	Windows Internet Explorer 11 (32-Bit) Windows Internet Explorer 10 (32-Bit) Windows Internet Explorer 9 (32-Bit) Windows Internet Explorer 8 (32-Bit)
Maximaler Mehrfachzugriff:	14 (Anzahl der Sitzungen, die gleichzeitig mit den Kameras verbunden sein können) * Abhängig von den Netzwerkbedingungen
FTP-Client:	Übertragung von Alarmbildern, regelmäßige Übertragung zum FTPServer (bei Ausfall der Übertragung Backup auf optionaler SD-Speicherkarte.)
Multibildschirm:	Auf dem Multibildschirm können bis zu 16 Kamerabilder gleichzeitig dargestellt werden. (einschließlich der Kamera selbst)
Kompatibel mit SDXC/SDHC/SD-Speicherkarten* ⁷ * ⁸ * ⁹ :	Hergestellt von Panasonic (SD-Geschwindigkeitsklasse 4 oder höher) SDXC-Speicherkarte: 64 GB, 128 GB SDHC-Speicherkarte: 4 GB, 8 GB, 16 GB, 32 GB SD-Speicherkarte: 2 GB (ausgenommen miniSD und microSD)
Kompatibilität zu Mobiltelefonen:	JPEG-Bilder
Kompatibilität mit mobilen Endgeräten: (Stand Februar 2016)* ¹⁰	iPad, iPhone, iPod touch (iOS 4.2.1 oder neuer) Mobile Android™-Endgeräte

*1 Nutzung durch SR-Technik.

*2 Übertragung über 4 Streams einzeln einstellbar.

*3 Keine Bildausschnitt-Einstellungen möglich bei maximaler Stream-Auflösung.

*4 Nur AAC-LC (Advanced Audio Coding - Low Complexity) bei der Aufzeichnung von Ton auf SD-Speicherkarte anwenden.

*5 Wird "AAC-LC (HOHE QUALITÄT)" ausgewählt, sind folgende Funktionen limitiert.

- "SD-Speicherkarte" ist nicht verfügbar.
- "Audio-Erkennung" ist nicht verfügbar.
- HTTPS ist nicht verfügbar.
- Die maximale Mehrfachzugriffanzahl ist auf 5 beschränkt.

- *6 Zu weiteren Informationen über die Systemanforderungen des PC und Vorsichtsmaßnahmen bei Verwendung von Microsoft Windows oder Windows Internet Explorer, auf der mitgelieferten CD-ROM "Manual" - "Open" anklicken und "Notes on Windows® / Internet Explorer® versions" anklicken.
- *7 Siehe unsere Website (<http://security.panasonic.com/pss/security/support/info.html>) für die neuesten Informationen über die kompatiblen SD-Speicherkarten.
- *8 Wenn ständig Bilder auf einer SD-Speicherkarte mit der Überschreibungsfunktion aufgenommen werden, sollte man darauf achten, dass nur eine SD-Speicherkarte mit hoher Zuverlässigkeit und Haltbarkeit verwendet wird.
- *9 Bei Verwendung einer SD-Speicherkarte der Geschwindigkeitsklasse 10 eine UHS-I (Ultra High Speed-I)-fähige Karte wählen.
- *10 Zu Informationen über kompatible Geräte siehe unsere Webseite unter (<http://security.panasonic.com/pss/security/support/info.html>).

Standardzubehör

Installationshandbuch (vorliegendes Dokument).....	1 St.
Garantiekarte*1	1 St.
CD-ROM*2	1 St.
Code-Aufkleber*3	1 St.

Für die Installation sind folgende Teile erforderlich.

Montagehalterung	1 St.
Befestigungsschrauben für Montagehalterung (M4 × 8 mm)	4 St. (einschl. 1 Reserve)
Schablone	1 St.
Einsatz (Sechskantschlüssel, Schraubengröße 6,35 mm T10).....	1 St.
Objektiveinsteller.....	1 St.
Wasserdichte RJ45 Verbindungsabdeckung (WV-SFV130, WV-SFV110) ...	1 St.
Wasserdichte RJ45 Verbindungsklappe (WV-SFV130, WV-SFV110) ...	1 St.

- *1 Dieses Produkt enthält verschiedene Arten von Garantien. Jede Garantie bezieht sich nur auf die gekauften Produkte, deren entsprechende Garantie für die Regionen zugewiesen ist.
- *2 Die CD-ROM enthält die Bedienungsanleitung sowie verschiedene Hilfsprogramme.
- *3 Dieser Aufkleber wird eventuell für das Netzwerk-Management benötigt. Der Code-Aufkleber sollte von einem Netzwerk-Administrator aufbewahrt werden.

Sonderzubehör

- Glockenabdeckung (Rauchmelder-Typ).....WV-CW6SA
- * Wenn die Anweisungen für das Anbringen des WV-CW6SA an die Kamera nicht in der Bedienungsanleitung gegeben sind, siehe Anbringungsanweisungen in den Handbüchern der WV-SW150 Serie.

Entsorgung von Altgeräten und Batterien

Nur für die Europäische Union und Länder mit Recyclingsystemen



Dieses Symbol, auf den Produkten, der Verpackung und/oder den Begleitdokumenten, bedeutet, dass gebrauchte elektrische und elektronische Produkte sowie Batterien nicht in den allgemeinen Hausmüll gegeben werden dürfen.

Bitte führen Sie alte Produkte und verbrauchte Batterien zur Behandlung, Aufarbeitung bzw. zum Recycling gemäß den gesetzlichen Bestimmungen den zuständigen Sammelpunkten zu.

Indem Sie diese Produkte und Batterien ordnungsgemäß entsorgen, helfen Sie dabei, wertvolle Ressourcen zu schützen und eventuelle negative Auswirkungen auf die menschliche Gesundheit und die Umwelt zu vermeiden.

Für mehr Informationen zu Sammlung und Recycling, wenden Sie sich bitte an Ihren örtlichen Abfallentsorgungsdienstleister.

Gemäß Landesvorschriften können wegen nicht ordnungsgemäßer Entsorgung dieses Abfalls Strafgeelder verhängt werden.



Hinweis für das Batteriesymbol (Symbol unten)

Dieses Symbol kann in Kombination mit einem chemischen Symbol abgebildet sein. In diesem Fall erfolgt dieses auf Grund der Anforderungen derjenigen Richtlinien, die für die betreffende Chemikalie erlassen wurden.

Panasonic Corporation

<http://www.panasonic.com>

Panasonic System Networks Co., Ltd.
Fukuoka, Japan

Authorised Representative in EU:



Panasonic Testing Centre
Panasonic Marketing Europe GmbH
Winsbergring 15, 22525 Hamburg, Germany

© Panasonic System Networks Co., Ltd. 2016

PGQP2198YA

av0416-1046