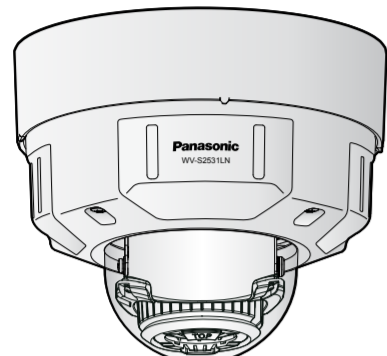


### Netzwerkamera

Modell-Nr. **WV-S2531LTN / WV-S2531LN**  
**WV-S2511LN**



WV-S2531LN



- Bitte lesen Sie diese Bedienungsanleitung vor dem Anschließen und der Inbetriebnahme dieses Produkts aufmerksam durch und halten Sie sie jederzeit griffbereit.
- Für Informationen über die allgemeine Beschreibung dieses Produkts, siehe die "Wichtige Informationen" auf der mitgelieferten CD-ROM. Weiterführende Informationen über die Durchführung der Einstellungen und die Bedienung der Kamera finden Sie in der Bedienungsanleitung auf der beigefügten CD-ROM.
- Die Modellnummer erscheint in diesem Handbuch teilweise in abgekürzter Form.

Panasonic Corporation  
http://www.panasonic.com

Panasonic Corporation  
Osaka, Japan

Authorised Representative in EU:



Panasonic Testing Centre  
Panasonic Marketing Europe GmbH  
Winsbergweg 15, 22525 Hamburg, Germany

© Panasonic Corporation 2017

N1116-2047 PGQP2311XA

### Wichtige Sicherheitsinstruktionen

- Bitte lesen Sie diese Instruktionen aufmerksam durch.
  - Bewahren Sie die Instruktionen sorgfältig auf.
  - Befolgen Sie alle Warnungen.
  - Befolgen Sie alle Instruktionen.
  - Blockieren Sie nicht die Belüftungsöffnungen. Installieren Sie das Gerät gemäß den Instruktionen des Herstellers.
  - Installieren Sie dieses Gerät niemals in der Nähe von Wärmequellen wie Heizkörpern, Öfen oder anderen wärmeerzeugenden Apparaten (einschließlich Verstärkern).
  - Verwenden Sie nur vom Hersteller vorgeschriebene/s Vorrichtungen/Zubehör.
  - Verwenden Sie dieses Gerät nur mit dem vom Hersteller vorgeschriebenen oder mit dem Gerät mitgelieferten Wagen, Ständer, Stativ oder Tisch. Bei Verwendung eines Wagens ist Vorsicht beim Transport des Geräts auf dem Wagen geboten, um ein Umkippen und die damit verbundenen möglichen Verletzungen zu vermeiden.
- 
- Ziehen Sie den Netzstecker dieses Geräts bei Gewittern oder längerem Nichtgebrauch aus der Netzdose.
  - Überlassen Sie alle Wartungsarbeiten qualifiziertem Kundendienstpersonal. Wartungsarbeiten sind erforderlich, wenn das Gerät auf irgendeine Weise beschädigt wurde, wie zum Beispiel bei defektem Netzkabel oder Netzstecker bzw. bei auf das Gerät verschütteten Flüssigkeiten, in das Gerät eingedrungenen Gegenständen, wenn das Gerät Regen oder übermäßiger Luftfeuchtigkeit ausgesetzt wurde, nicht richtig funktioniert oder fallen gelassen wurde.

### Fehlersuche

Den Fehler zuerst in den "Wichtige Informationen" (auf der mitgelieferten CD-ROM) und unter "Fehlersuche" in der Bedienungsanleitung (auf der mitgelieferten CD-ROM) suchen, bevor Sie sich an den Kundendienst wenden.

### Open-Source-Software

- Dieses Produkt enthält Open-Source-Software, die unter der GPL (GNU General Public License), LGPL (GNU Lesser General Public License) usw. lizenziert ist.
- Die Kunden dürfen den Quellcode der Software, die unter der GPL und/oder LGPL lizenziert ist, vervielfältigen, verteilen und modifizieren.
- Siehe die Datei "readme.txt" auf der mitgelieferten CD-ROM zu Einzelheiten über die Lizenzen der Open-Source-Software und den Quellcode.
- Beachten Sie bitte, dass Panasonic auf irgendwelche Anfragen bezüglich des Inhalts des Quellcodes nicht antwortet.

#### WARNUNG:

- Um Verletzungen zu verhindern, muss dieser Apparat in Übereinstimmung mit der Installationsanleitung sicher an der Wand bzw. an der Decke befestigt werden.
- Alle mit der Installation dieses Produkts verbundenen Arbeiten sollten von qualifiziertem Kundendienstpersonal oder Systeminstallateuren vorgenommen werden.
- Der Einbau hat nach den einschlägigen Einbauvorschriften zu erfolgen.
- Anschlüsse müssen den örtlichen elektrotechnischen Vorschriften entsprechen.
- Batterien (Akku oder einliegende Batterien) müssen von Wärmequellen wie Sonnenlicht und Feuer ferngehalten werden.

#### VORSICHT:

- Änderungen und Modifikationen, die an diesem Gerät ohne die ausdrückliche Genehmigung durch den für Konformität Zuständigen vorgenommen wurden, können zum Entzug der Betriebserlaubnis für dieses Gerät führen.
- Die Netzwerkamera ist für den Anschluss an ein Ethernet- bzw. PoE-Netzwerk bestimmt und darf nicht nach außen geroutet werden.

: Gleichstromsymbol

### Entsorgung von Altgeräten und Batterien Nur für die Europäische Union und Länder mit Recyclingsystemen



Dieses Symbol, auf den Produkten, der Verpackung und/oder den Begleitdokumenten, bedeutet, dass gebrauchte elektrische und elektronische Produkte sowie Batterien nicht in den allgemeinen Hausmüll gegeben werden dürfen. Bitte führen Sie alte Produkte und verbrauchte Batterien zur Behandlung, Aufarbeitung bzw. zum Recycling gemäß den gesetzlichen Bestimmungen den zuständigen Sammelpunkten zu. Indem Sie diese Produkte und Batterien ordnungsgemäß entsorgen, helfen Sie dabei, wertvolle Ressourcen zu schützen und eventuelle negative Auswirkungen auf die menschliche Gesundheit und die Umwelt zu vermeiden. Für mehr Informationen zu Sammlung und Recycling, wenden Sie sich bitte an Ihren örtlichen Abfallentsorgungsdienstleister. Gemäß Landesvorschriften können wegen nicht ordnungsgemäßer Entsorgung dieses Abfalls Strafgebühren verhängt werden.



#### Hinweis für das Batteriesymbol (Symbol unten)

Dieses Symbol kann in Kombination mit einem chemischen Symbol abgebildet sein. In diesem Fall erfolgt dieses auf Grund der Anforderungen derjenigen Richtlinien, die für die betreffende Chemikalie erlassen wurden.

### Anmerkungen

Durch folgende Anmerkungen wird darauf hingewiesen, dass bestimmte Funktionen nur bei den angegebenen Modellen zur Verfügung stehen. Funktionen ohne Anmerkungen werden von allen Modellen unterstützt.

- S2531L** : Nur bei Modell WV-S2531LTN / WV-S2531LN vorhandene Funktionen.
- S2511L** : Nur bei Modell WV-S2511LN vorhandene Funktionen.

### Bedienerhandbücher

- Die Produktdokumentation besteht aus den folgenden Dokumenten.
- Installationshandbuch (vorliegendes Dokument): Erläutert die Installation, Montage, Kabelanschlüsse und Einstellung des Sichtfeldes. Die Erläuterungen in diesem Handbuch basieren auf Modell WV-S2511LN.
  - Wichtige Informationen (auf der mitgelieferten CD-ROM): Bietet allgemeine Informationen über das Produkt.
  - Bedienungsanleitung (auf der mitgelieferten CD-ROM): Beschreibungen zu Einstellung und Bedienung der Kamera.

Zum Lesen der Bedienungsanleitung benötigen Sie den Adobe® Reader® auf dem mitgelieferten CD-ROM. Falls Adobe Reader nicht im PC installiert ist, die neueste Version von Adobe Reader von der Adobe Webseite herunterladen und installieren. Die Abbildungen in diesem Handbuch, die das äußere Aussehen und Teile des Geräts zeigen, können aufgrund laufender Verbesserungen geringfügig vom tatsächlichen Produkt abweichen.

### Standardzubehör

Installationshandbuch ..... 1 Satz  
Garantiekarte\*1 ..... 1 Satz  
CD-ROM\*2 ..... 1 St.  
Important Safety Instructions ..... 1 St.  
Code-Aufkleber\*3 ..... 1 St.

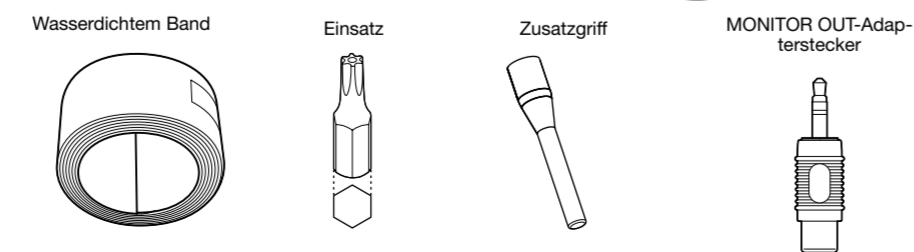
\*1 Dieses Produkt wird mit mehreren Garantiescheinen geliefert. Jede Garantie ist nur für die Produkte gültig, die in den Regionen gekauft wurden, die auf dem jeweils relevanten Garantieschein genannt werden.

\*2 Die CD-ROM enthält die Bedienungsanleitung sowie verschiedene Hilfsprogramme.

\*3 Dieser Aufkleber wird eventuell für das Netzwerk-Management benötigt. Diesen Aufkleber sorgfältig aufbewahren, damit er nicht verloren geht.

Für die Installation sind folgende Teile erforderlich.

Sockelhalterung.....	1 St.	Wasserdichte RJ45 Steckerabdeckung.....	1 St.
Halteplatte.....	1 St.	Wasserdichte RJ45 Steckerverbinderkappe.....	1 St.
Befestigungsschrauben für Halteplatte (M4x8 mm).....	5 St.	Einsatz (Sechskantschlüssel, Weite 6,35 mm T20).....	1 St.
	(einschl. 1 Reserve)	2-poliges Netzkabel.....	1 St.
Schablone A (für Halteplatte).....	1 Blatt.	4-poliges Alarmkabel.....	1 St.
Schablone B (für Sockelhalterung).....	1 Blatt.	MONITOR OUT-Adapterstecker.....	1 St.
Wasserdichtem Band.....	1 St.	Zusatzgriff <b>S2511L</b> .....	1 St.



## Vorbereitungen

Vor Beginn der Montage die für die einzelnen Montageverfahren erforderlichen Teile bereit legen. Die erforderlichen Teile sind in folgender Tabelle zusammengefasst.

#### WICHTIG:

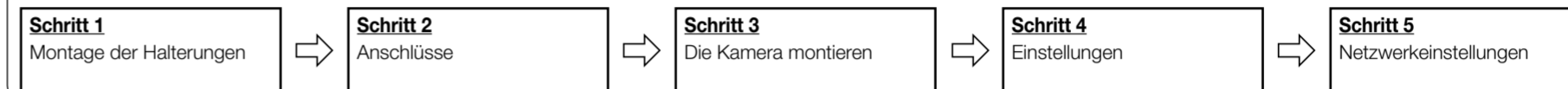
- Zum Befestigen der Halteplatte (Zubehör) an der Decke oder Wand 4 Schrauben (M4) beschaffen.
- Die minimale Ausreifefestigkeit einer einzelnen Schraube oder eines Ankerbolzens beträgt 196 N oder mehr, wenn Sie das in der rechten Tabelle beschriebene Montageverfahren [Typ 1], [Typ 2] oder [Typ 3] anwenden.
- Wählen Sie Schrauben entsprechend dem Material des Ortes, an dem die Kamera montiert werden soll. Holzschrauben oder Nägel dürfen nicht verwendet werden.
- Wenn die Montagestelle, beispielsweise eine Gipskartonplatte, zu schwach ist, um das Gesamtgewicht zu tragen, muss der Einbaubereich verstärkt werden.
- Dieses Produkt kann bei Verwendung von WV-Q105A oder WV-Q169A zur Deckenmontage nur in Innenräumen montiert werden.

Montageverfahren	Beschreibung des Montageverfahrens
Montage der Kamera über eine Anschlussdose mit Zweifach-Gehäuse an der Halteplatte (Zubehör).	[Typ 1]
Montage der Kamera mithilfe der Halteplatte direkt an der Decke oder Wand (wo die Verkabelung in der Decke oder Wand untergebracht werden kann).	[Typ 2]
Montage der Kamera mithilfe der Sockelhalterung (Zubehör) an der Decke oder Wand (wo Kabelkanäle verwendet werden oder wo die Verkabelung nicht in der Decke oder Wand untergebracht werden kann).*	[Typ 3]
Montieren Sie die Kamera mit WV-Q105A (Deckenmontagehalterung), WV-Q169A (Deckenmontagehalterung), WV-Q121B (Deckenmontagehalterung), WV-Q122A (Wandmontagehalterung) oder WV-Q124 (Montagehalterung).	Siehe die jeweilige Bedienungsanleitung der Halterung.

## Installation

Die Montage wird in 5 Schritten erläutert.

\* Zur Demontage der Kamera die Montageschritte in umgekehrter Reihenfolge durchführen.



### Schritt 1 Montage der Halterungen

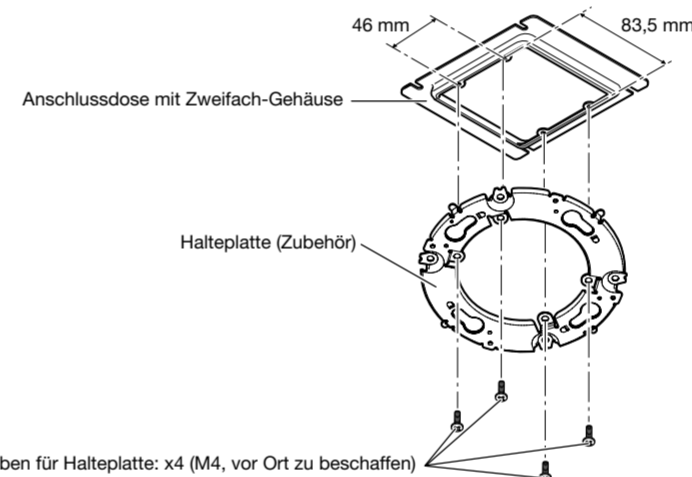
\* Es gibt 3 Verfahren, die Kamera an einer Decke oder Wand zu montieren.

#### [Gemeinsam]

##### Anmerkung:

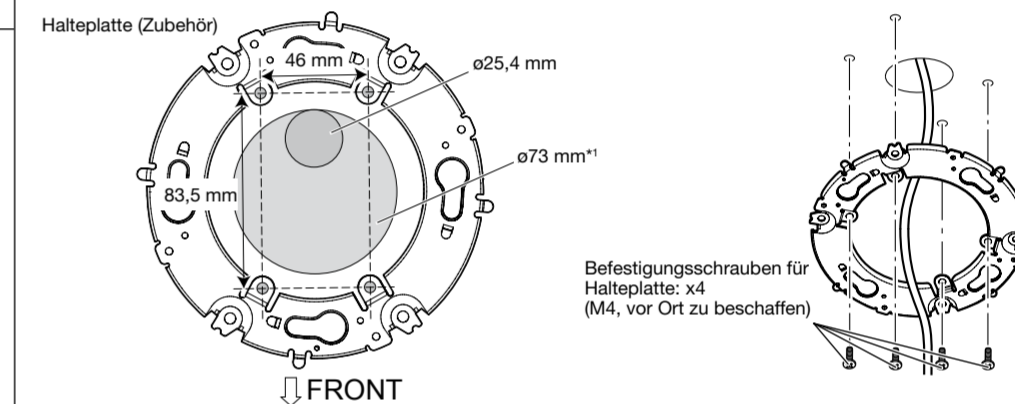
- Befestigen Sie die Halteplatte (Zubehör) so, dass die Markierung (PGYE1054) zur Decke oder Wand zeigt, an der montiert werden soll.

#### [Typ 1] Verwendung einer Anschlussdose mit Zweifach-Gehäuse.



Befestigungsschrauben für Halteplatte: x4 (M4, vor Ort zu beschaffen)

[Typ 2] Montage der Kamera mithilfe der Halteplatte direkt an der Decke oder Wand Richten Sie die FRONT-Richtung der Schablone A (Zubehör) in der gewünschten Richtung aus und bohren Sie ein Loch mit 25,4 mm Durchmesser zur Befestigung der Halteplatte. Dann sollte die Richtung der Markierung "FRONT" an der Kamera (siehe die Abbildung in [4] von "Schritt 3 Die Kamera montieren") in die gewünschte Richtung der Kamera zeigen.

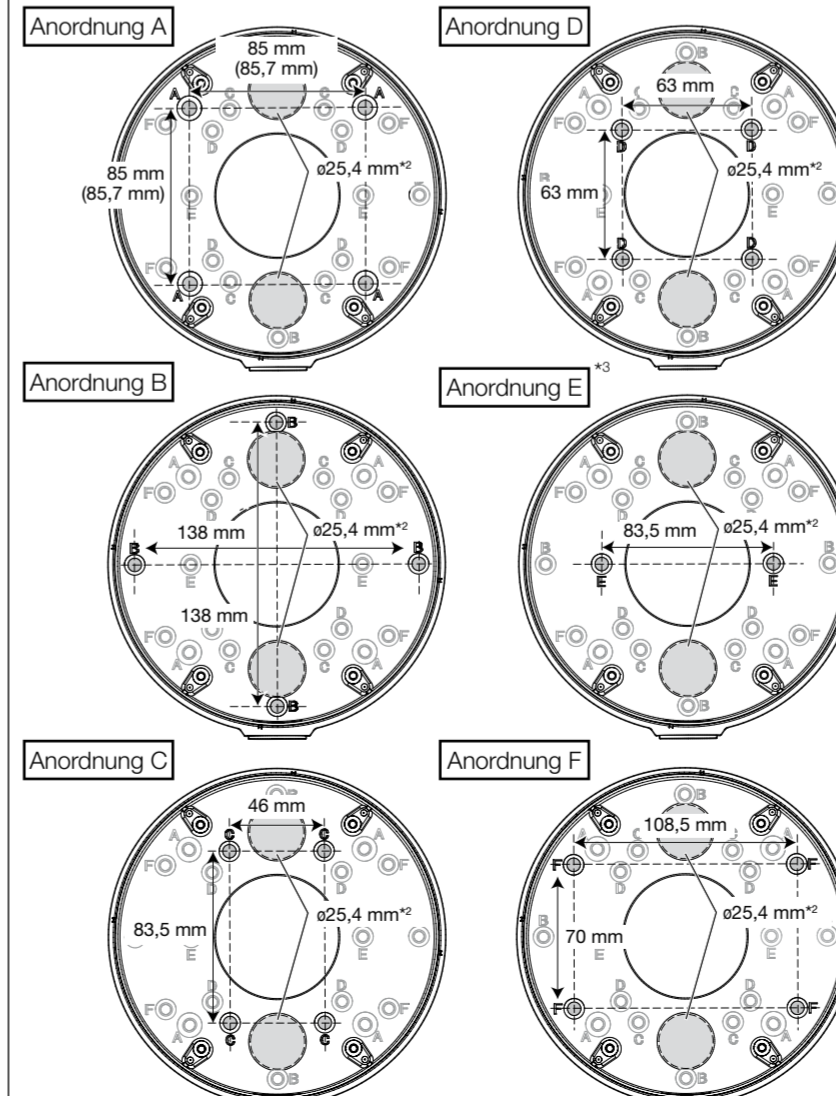


\*1 Wenn die Einbaurichtung der Kamera noch nicht festgelegt ist oder wenn die Richtung der bereits eingebauten Kamera geändert werden soll Um die Einbaurichtung der Kamera in der Zukunft ändern zu können, eine Öffnung von 73 mm Durchmesser in die Mitte bohren. Bei dieser Anordnung kann die Einbaurichtung der Kamera in Stufen von 90° verändert werden.

#### [Typ 3] Montage der Kamera mithilfe der Sockelhalterung (Zubehör) an der Decke oder Wand

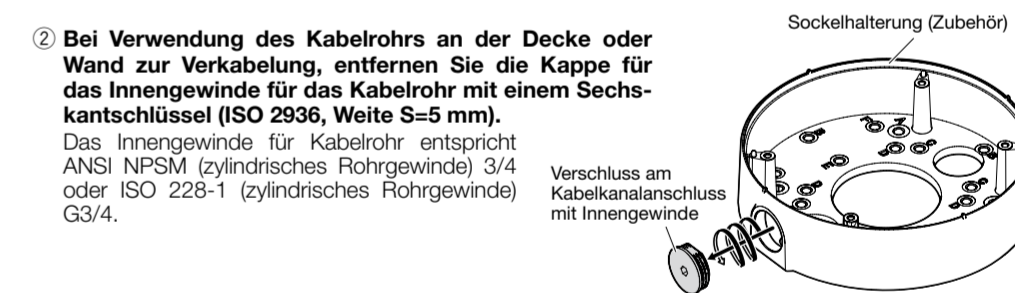
##### ① Machen Sie unter Verwendung der Schablone B (Zubehör) Schraublöcher zur Befestigung der Sockelhalterung und Verkabelungslöcher.

Je nach Beschaffenheit der Decke bzw. Wand stehen die unten abgebildeten 6 Möglichkeiten für die Anordnung der Schrauben der Sockelhalterung zur Verfügung. Die zum Montieren der Kamera verwendete Öffnung an eine der Anordnungen A bis F anpassen.



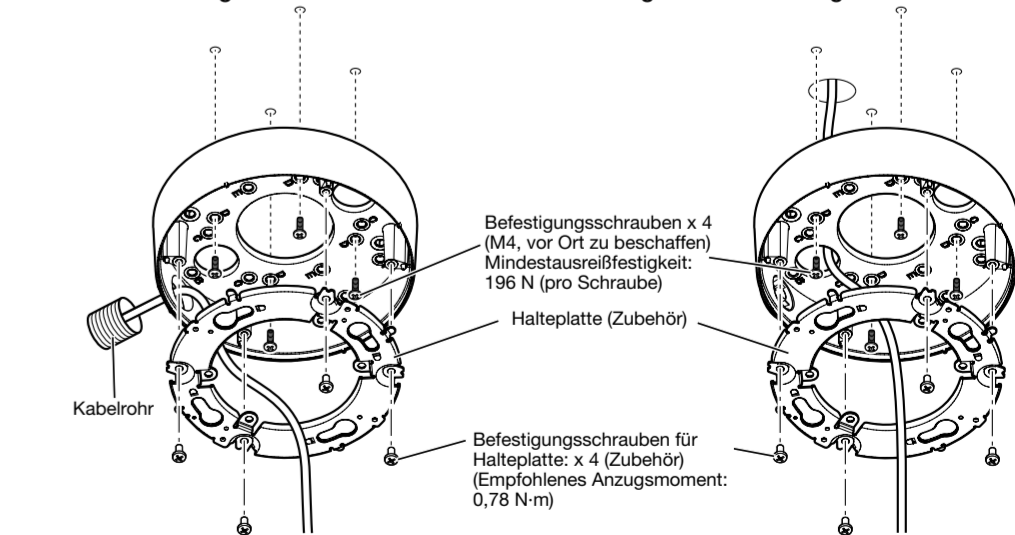
\*2 Wählen Sie eines der beiden Verkabelungslöcher der Schablone B (Zubehör) zur Montage der Sockelhalterung aus. Die Einbaurichtung der Kamera kann auf der montierten Halteplatte in Schritten von 90° verändert werden.

\*3 Wenn die Sockelhalterung entsprechend Anordnung E an einer Anschlussdose mit Einfach-Gehäuse befestigt wird, die Sockelhalterung mit 2 Schrauben (M4, vor Ort zu beschaffen) sichern.



##### ③ Halteplatte und Sockelhalterung montieren.

<Verkabelung durch Kabelkanal bei Decken- oder Wandmontage> <Verkabelung durch eine in der Decke oder Wand angebrachte Öffnung>



#### WICHTIG:

- Bei freilegender Verkabelung müssen die Kabel in Kabelrohren verlegt werden, um sie vor direkter Sonneneinstrahlung zu schützen.
- Die Montage ist so auszuführen, dass nach Anschluss der Kabelrohre kein Wasser durch diese in das Bauwerk eindringen kann.

