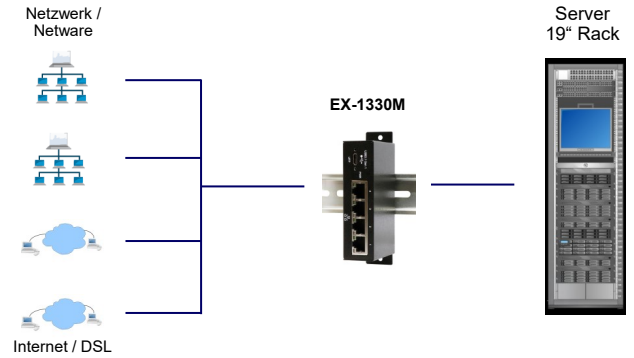




Anwendungen / Application



USB 3.0/3.1 (Gen1) zu 4 x Ethernet 1Giga (Metall-Gehäuse)

USB 3.0/3.1 (Gen1) to 4 x Ethernet 1Giga (Metal housing)

Beschreibung

Mit der EX-1330M können Sie Windows, Linux oder MAC Rechner/Notebook über den USB 3.0 mit A- oder C-Buchsen Ausgang, gleichzeitig in vier 10/100/1000Mbps Netzwerke oder Internet einbinden. Die EX-1330M kann gleichzeitig zu einer bestehender Netzwerkkarte installiert werden und stellt vier zusätzlich 1Gigabit Ausgänge zur Verfügung. Die Installation ist sehr einfach ohne das die Systeme geöffnet werden müssen. Die EX-1330M hat ein Metall Gehäuse und einen Adapter C-Stecker auf A-Buchse EX-47990. Die Ausgänge können einzeln ein- sowie ausgeschaltet werden.

Description

With the EX-1330M you can integrate your Windows, Linux or MAC Computer/Notebook via the USB 3.0 with A- or C-female port in the same time to four 10/100/1000Mbps network or internet. The EX-1330M can be installed in the same time with an existing network card and offer you then four additional 1Gigabit ports. The installation is very easy and it is not necessary to open the system. The EX-1330M has a metal housing and it's include the adapter EX-47990 with C-male to A-female connector.

Merkmale

- Unterstützt 100/1000/10000 Base-T Ethernet Standard
- Unterstützt Auto-MDI/MDI-X Auto (für Crossover Kabel)
- Unterstützt Jumbo Frame bis 16KBytes,
- EEE (Energy Efficient Ethernet)
- Wake-on-LAN und Remote Wake-up
- Unterstützt Full Duplex Flow Control (IEEE 802.3x)
- Unterstützt IEEE 802.3, IEEE 802.3u, IEEE 802.3ab, IEEE 802.1Q VLAN tagging, IEEE 802.1P Layer 2 Priority Encoding
- Virtual NIC Unterstützung
- LED Anzeige der Datenübertragung
- Standard CAT-6A Verkabelung mit RJ45 Anschluss

Features

- Support 100/1000/10000 Base-T Ethernet standards
- Support Auto-MDI/MDI-X Auto (for Crossover cable)
- Support Jumbo Frame up to 16Kbytes
- EEE (Energy Efficient Ethernet)
- Wake-on-LAN and Remote Wake-up
- Support Full Duplex Flow Control (IEEE 802.3x)
- Support IEEE 802.3, IEEE 802.3u, IEEE 802.3ab, IEEE 802.1Q VLAN tagging, IEEE 802.1P Layer 2 Priority Encoding
- Virtual NIC support
- Activity LED to check the data transfer
- Standard CAT-6A cabling with RJ45 connector

Spezifikationen

- **Chip-Set:** 4 x Realtek RTL8153B
- **Datentransfer-Rate:** USB 3.0: bis 5Gbps
Netzwerk: 10/100/1000MBit/Sec.
- **Anschlüsse:** 1 x USB A-Stecker + Adapter A-Buchse auf C-Stecker
4 x RJ-45
- **Hardwaresysteme:** USB 3.0/3.1(Gen1)
- **Treiber:** Windows XP/Vista/7/8/10 (32/64-Bit),
Windows Embedded Compact 7 (CE 7.0/6.0/5.0)
Linux 2.6.x oder höher, MAC OS 10.x (10.6 bis 10.11)
- **Betriebstemperatur :** 0°C bis 55°C Celsius
- **Lagertemperatur:** -40°C bis 75°C Celsius
- **Rel. Luftfeuchtigkeit:** 5% bis 95%
- **Abmessung:** 114.70 x 26.20 x 57.00mm
- **Gewicht:** 380g
- **Lieferumfang:** EX-1330M, USB Kabel, Adapter EX-47990, Din-Rail-Kit
Treiber CD, Handbuch

Specification

- **Chip-Set:** 4 x Realtek RTL8153B
- **Data transfer rate:** USB 3.0: up to 5Gbps
Network: 10/100/1000MBit/Sec.
- **Connectors:** 1 x USB A-male + adapter A-female to C-male connector
4 x RJ-45
- **Hardware system:** USB 3.0/3.1(Gen1)
- **Driver:** Windows XP/Vista/7/8/10 (32/64-Bit),
Windows Embedded Compact 7 (CE 7.0/6.0/5.0)
Linux 2.6.x or higher, MAC OS 10.x (10.6 to 10.11)
- **Operating Temperature :** 32°F up to 131° Fahrenheit
- **Storage Temperature:** -40°F up to 167° Fahrenheit
- **Rel. Humidity:** 5% to 95%
- **Dimension:** 114.70 x 26.20 x 57.00mm
- **Weight:** 380g
- **Packaging contents:** EX-1330M, USB cable, adapter EX-47990, Din-Rail-Kit
Driver CD, Manual

System / OS

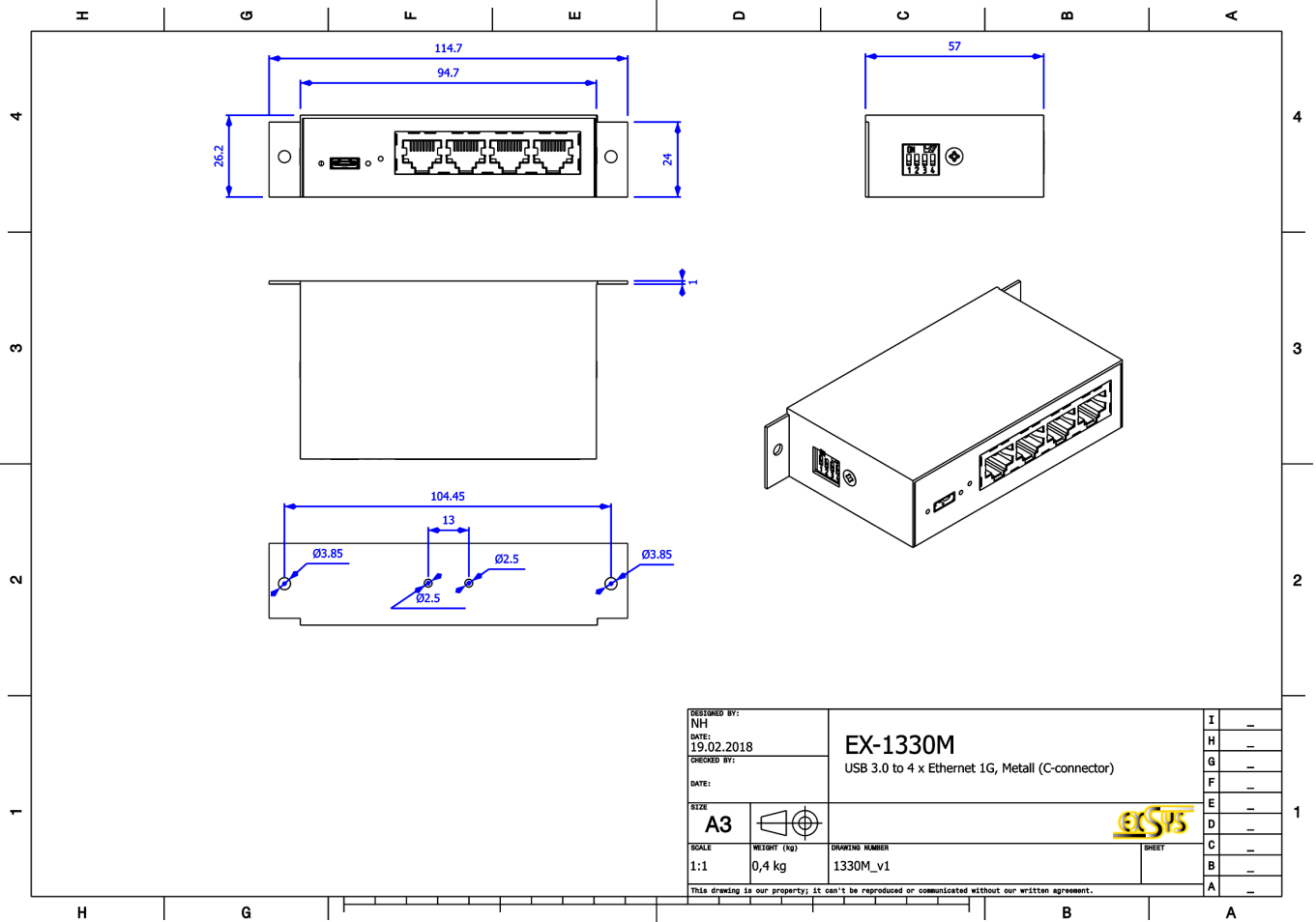
Geprüft / Approved

Verpackung / Packaging



EX-1330M

Masse / Dimension



DESIGNED BY: NH	EX-1330M	I	-
DATE: 19.02.2018		H	-
CHECKED BY:	USB 3.0 to 4 x Ethernet 1G, Metall (C-connector)	G	-
DATE:		F	-
SIZE A3		E	-
SCALE 1:1	WEIGHT (kg) 0,4 kg	D	-
	DRAWING NUMBER 1330M_v1	C	-
This drawing is our property; it can't be reproduced or communicated without our written agreement.		B	-
		A	-

