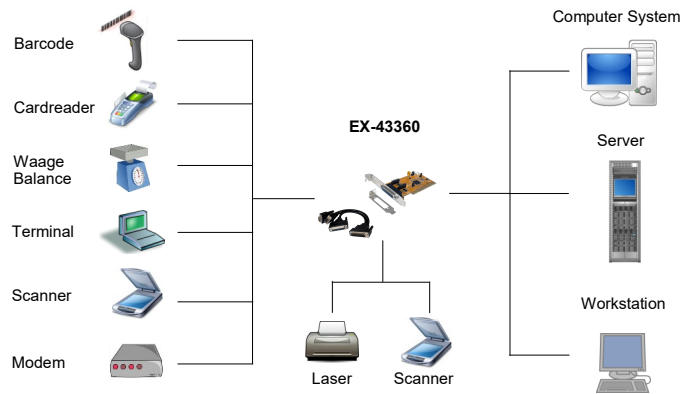


Bild / Picture



Anwendung / Application



2 Seriell RS-232 / 1 Parallel Multi I/O PCI Karte
inkl. Low Profile Bügel (SystemBase)

2 Serial RS-232 / 1 Parallel Multi I/O PCI card
incl. Low Profile bracket (SystemBase)

Beschreibung

Die EX-43360 PCI Multi I/O Karte stellt zwei serielle RS-232 High Performance UART 16C1050 und einen Parallelen EPP/ECP Ausgang zur Verfügung. Sie ist entwickelt worden um zwei weitere Serielle Ausgänge sowie einen Parallelen Centronics Ausgang für PC, kleine Workstation oder Server über den PCI- oder PCI-X Bus zu erweitern. +5V und +12V sind auf Pin 9 des seriellen Stecker konfigurierbar POS System (Power over System). Mit der EX-43360 wird ein Low Profile Bügel für schmale Computer Gehäuse bis 8 cm Bauhöhe mitgeliefert.

Description

The EX-43360 PCI Multi I/O card provides two serial RS-232 High Performance UART 16C1050 and one parallel EPP/ECP port. It is designed to expand two additional serial outputs and one Parallel Centronics output for PCs, small workstations or servers over the PCI or PCI-X bus. +5V and +12V are configurable on pin 9 of the serial connector POS system (Power over System). The EX-43360 comes with low profile brackets for slim computer cases up to 8 cm high.

Merkmale

Features

<ul style="list-style-type: none"> Schnittstelle: RS232 V.24 und Parallel Centronics EPP/ECP/SPP 	<ul style="list-style-type: none"> Interface: RS232 V.24 and Parallel Centronics EPP/ECP/SPP
<ul style="list-style-type: none"> FIFO Buffer: 16C1050 mit 256Byte 	<ul style="list-style-type: none"> FIFO Buffer: 16C1050 with 256Byte
<ul style="list-style-type: none"> ±15kV IEC1000-4-2 ESD Schutz für RS232 I/O's 	<ul style="list-style-type: none"> ±15KV IEC1000-4-2 ESD Protection for RS232 I/O's
<ul style="list-style-type: none"> I/O Adressen und Interrupt wird vom System BIOS vergeben 	<ul style="list-style-type: none"> I/O addresses and Interrupt will set from the system BIOS, IRQ sharing
<ul style="list-style-type: none"> Daten Bits: 5, 6, 7, 8 	<ul style="list-style-type: none"> Data Bits: 5, 6, 7, 8
<ul style="list-style-type: none"> Stop Bits: 1, 1.5, 2 	<ul style="list-style-type: none"> Stop bits: 1, 1.5, 2
<ul style="list-style-type: none"> Parity: none, even, odd, space, mark 	<ul style="list-style-type: none"> Parity: none, even, odd, space, mark
<ul style="list-style-type: none"> Signale: TxD, RxD, RTS, CTS, DTR, DSR, DCD, GND 	<ul style="list-style-type: none"> Signal: TxD, RxD, RTS, CTS, DTR, DSR, DCD, GND
<ul style="list-style-type: none"> +5V und +12V ist auf Pin 9 vom Seriellen Stecker einstellbar 	<ul style="list-style-type: none"> +5V and +12V is adjustable on pin 9 of the serial connector
<ul style="list-style-type: none"> Unterstützt Motherboard mit 5V und 3.3V 	<ul style="list-style-type: none"> Support Motherboard with 5V and 3.3V

System / OS

Geprüft / Approved

Verpackung / Packaging



Spezifikation

Specification

Chip-Set:	SystemBase 16C1053APCI	Chip-Set:	SystemBase 16C1053APCI
Datentransfer-Rate:	300Baud bis 921.6KBaud	Data transfer rate:	300Baud up to 921.6KBaud
Anschlüsse:	2 x 9 Pin Seriell RS-232 Stecker (mit Octopus Kabel) 1 x 25 Pin Parallel Buchse mit (mit Octopus Kabel) 1 x 4 Pin Strom Floppy-Stecker	Connectors:	2 x 9 pin serial RS-232 male (with Octopus cable) 1 x 25 pin parallel female (with Octopus cable) 1 x 4 pin power connector
Hardwaresysteme:	PCI 32-Bit oder PCI-X 64-Bit Slot	Hardware system:	PCI 32-bit or PCI-X 64-bit slot
Treiber:	Win2000/XP/Vista/7/8.x/10 (32&64) Server 200x & 20xx, Linux, SCO-Unix	Driver:	Win2000/XP/Vista/7/8.x/10 (32&64) Server 200x & 20xx, Linux, SCO-Unix
Betriebssysteme:	Gemäß Treiber	Operating systems:	In accordance with driver
Betriebstemperatur :	0°C bis +55°C Celsius	Operating temperature :	32°F up to 131°F Fahrenheit
Lagertemperatur:	-40°C bis +75°C Celsius	Storage temperature:	-40°F up to 167°F Fahrenheit
Rel. Luftfeuchtigkeit:	5% bis 95%	Rel. Humidity:	5% to 95%
Stromversorgung:	+5Volt über den PCI-Slot	Current Supply:	+5V over the PCI-slot
Abmessung:	120.00 x 62.00 mm	Size:	120.00 x 62.00 mm
Gewicht:	400 g	Weight:	400 g
EAN:	4718359433603	EAN:	4718359433603
Ursprungsland:	Taiwan	Country of origin:	Taiwan
Lieferumfang:	EX-43360, Octopus Kabel, Low Profile Bügel, Treiber CD, Handbuch	Packaging contents:	EX-43360, Octopus cable, Low Profile bracket, Driver CD, Manual