



DESK 2

DESK 2 ist eine Steckdosenleiste, die mit verschiedenen Kommunikationsmodulen bestückt werden kann. Sie wurde für die flexible Nutzung im Büro, in Besprechungsräumen, im Home-Office oder für das Desk-Sharing konzipiert. Aber auch zuhause leistet DESK 2 gute Dienste.

Die Steckdosenleiste ist aus Aluminium gefertigt und in unterschiedlichen Farben erhältlich. Die Anschlüsse werden an die normierten Modulfenster geschraubt und können einfach umgerüstet werden.

VORTEILE

- **Designlösung für das moderne Wohn- und Arbeitsumfeld**
- **Benutzerorientierte 35° Ausrichtung**
- **Verdeckte Leitungsführung bis zur Kante**
- **Custom Versionen für Zukunftssicherheit**
- **Red Dot Design Award Winner 2011**
- **Preisträger IF Award 2012**
- **Nominiert für den Deutschen Designpreis 2012**

AWARDS



reddot design award
winner 2011



Maße (B x H x T): Siehe Tabelle x85 x 100 mm

Material: Profil: Aluminium
Steckdose: Kunststoff

Tischplattenstärke: 10–40 mm

Steckdosenfarbe: schwarz

Farbvarianten:

DESK 2 Steckdoseneinheiten – weiß ähnlich RAL9010

#										
---	--	--	--	--	--	--	--	--	--	--

Ohne Gerätezuleitung | Stromeingang: 0,2m mit GST18 | inkl. Haltewinkel

902.202	3							35°		3	324 mm
902.201	3							35°		2	282 mm
902.200	3							35°		1	239 mm
902.2048	3							35°			197 mm
902.229	2							35°	●	2	282 mm
902.228	2							35°	●	1	241 mm
902.211	2							35°		2	239 mm
902.203	2							35°		1	197 mm
902.380	1							35°	●		155 mm
902.214		4						45°			317 mm
902.231		2						45°	●	1	274 mm
902.207		2						45°		2	274 mm
902.206		2						45°		1	239 mm
902.213		2						45°			197 mm
902.205			3					35°		2	282 mm
902.204			3					35°		1	239 mm
902.232			2					35°	●	1	239 mm
902.3641			1					35°	●		155 mm
902.209				3				90°		2	282 mm
902.208				3				90°		1	239 mm
902.230				2				90°	●	2	282 mm
902.220					3			35°		2	317 mm
902.272					2			35°	●	1	275 mm

Mit Gerätezuleitung | Stromeingang: 0,2m mit GST18 | inkl. Haltewinkel | 1,5m separate Gerätezuleitung GST18/Schutzkontakt

902.302	3							35°		2 x CAT6 Kupplung Buchse/Buchse 1 x USB A/A 3.0 Keystone Modul 1 x HDMI Keystone Buchse/Buchse	282 mm
902.301	3							35°		1 x CAT6 Kupplung Buchse/Buchse 1 x USB A/A 3.0 Keystone Modul	239 mm
902.300	3							35°			197 mm



902.201



902.2048



902.229



902.228



902.211



902.203



902.214



902.231



902.207



902.206

ANSCHLUSSFELDER

Aufgrund des **hochwertigen Designs** ein echter Hingucker.

Passende **Geräteleitungen** finden Sie ab Seite 66.

Passende **Custom Module** finden Sie ab Seite 172.

DESK 2 Steckdoseneinheiten – inox

#											
---	--	--	--	--	--	--	--	--	--	--	--

Ohne Gerätezuleitung | Stromeingang: 0,2m mit GST18 | inkl. Haltewinkel

902.402	3								35°		3	324 mm
902.401	3								35°		2	282 mm
902.400	3								35°		1	239 mm
902.4048	3								35°			197 mm
902.429	2								35°	●	2	282 mm
902.428	2								35°	●	1	241 mm
902.411	2								35°		2	239 mm
902.403	2								35°		1	197 mm
902.5712	1								35°	●		155 mm
902.431		2							45°	●	1	274 mm
902.407		2							45°		2	274 mm
902.406		2							45°		1	239 mm
902.405			3						35°		2	282 mm
902.404			3						35°		1	239 mm
902.432			2						35°	●	1	239 mm
902.5711			1						35°	●		155 mm
902.409				3					90°		2	282 mm
902.408				3					90°		1	239 mm
902.430				2					90°	●	2	282 mm
902.448					3				35°		2	319 mm

Mit Gerätezuleitung | Stromeingang: 0,2m mit GST18 | inkl. Haltewinkel | 1,5m separate Gerätezuleitung GST18/Schutzkontakt

902.502	3								35°		2 x CAT6 Kupplung Buchse/Buchse 1 x USB A/A 3.0 Keystone Modul 1 x HDMI Keystone Buchse/Buchse	282 mm
902.501	3								35°		1 x CAT6 Kupplung Buchse/Buchse 1 x USB A/A 3.0 Keystone Modul	239 mm
902.500	3								35°			197 mm



902.402



902.400



902.4048



902.429



902.403



902.430



902.502



902.501

Passende **Geräteleitungen** finden Sie ab Seite 66.Passende **Custom Module** finden Sie ab Seite 172.



DESK 2 Steckdoseneinheiten – schwarz ähnlich RAL9005

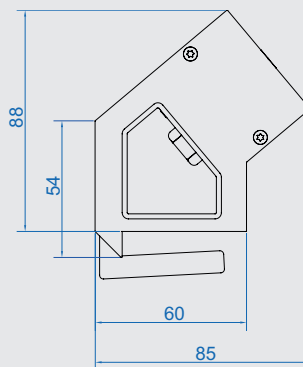
#	⊕	⊖	⊕	⊖	⊕	↻	⚡	Ⓢ	↔
---	---	---	---	---	---	---	---	---	---

Ohne Geräteleitung | Stromeingang: 0,2m mit GST18 | inkl. Haltewinkel

902.602	2					35°	•	1	241 mm
902.705	1					35°	•		155 mm
902.611		2				45°	•	1	283 mm
902.726		1				45°	•		198 mm
902.603			2			35°	•	1	239 mm
902.706			1			35°	•		155 mm
902.600				2		90°	•	1	261 mm
902.725				1		90°	•		155 mm
902.727					3	35°	•	1	325 mm
902.613					2	35°	•	1	275 mm



Durch Haltewinkel an **verschiedene Tischplattenstärken anpassbar.**



Maße in mm

Passende **Geräteleitungen** finden Sie ab Seite 66.



Passende **Custom Module** finden Sie ab Seite 172.



DESK 2 ALU BLACK

DESK 2 ALU BLACK

- Profilfarbe: Grau
- Endkappenfarbe: Schwarz

#								
937.001	2				35°	●	1	241 mm
937.102	1				35°	●		155 mm
937.004		2			45°	●	1	284 mm
937.105		1			45°	●		199 mm
937.002			2		35°	●	1	241 mm
937.103			1		35°	●		155 mm
937.003				2	90°	●	1	262 mm
937.104				1	90°	●		155 mm

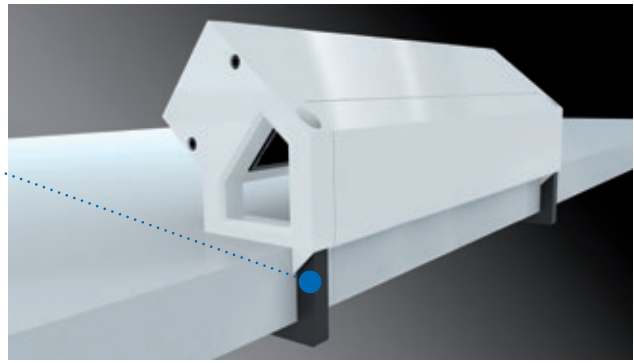
Ohne Gerätezuleitung | Stromeingang: 0,2m mit GST18 | inkl. Haltewinkel



Passende **Geräteleitungen** finden Sie ab Seite 66.

Passende **Custom Module** finden Sie ab Seite 172.

DESK 2 wird platzsparend mit Aluminium-Haltewinkeln am Möbel befestigt, Leitungen werden hinter der Sichtblende geführt.



Besonderes Augenmerk wurde bei DESK 2 auf Design gelegt. Technisch ist DESK 2 wie auch ihr Vorgänger DESK 1 modular aufgebaut. Mit den BACHMANN Custom Modulen wird DESK 2 wie alle anderen Tischanschlussfelder von BACHMANN mit Medien- und Datenmodulen an individuelle Bedürfnisse und zukünftige Einsatzzwecke angepasst.

DESK 2 Zubehör

#	
DESK 2 Kabelführung Verdeckte Kabelführung bis unter die Tischkante	
918.106	Kunststoff lackiert in Farbe weiß ähnlich RAL9010
918.107	Kunststoff, lackiert in Inox
918.124	Kunststoff lackiert in Farbe schwarz ähnlich RAL9005
DESK 2 Klebesockel 2x TESA POWER STRIP	
918.110	2x Klebesockel-Set, Kunststoff lackiert in Farbe weiß ähnlich RAL9010
918.111	2x Klebesockel-Set, Kunststoff lackiert in Inox
918.122	2x Klebesockel-Set, Kunststoff lackiert in Farbe schwarz ähnlich RAL9005
Haltewinkel für Tischplattenstärken von 25 bis 50 mm	
930.120	Aluminium eloxiert, Materialstärke ca. 9 mm Inhalt: 2x Haltebügel Aluminiumprofil eloxiert, 2x Inbusschrauben M5x60 mm



918.106



918.110



918.111



930.120



Die Haltewinkel von DESK 2 sind für Tischplattenstärken von 10 bis 40 mm geeignet. Alternativ können DESK 1 Haltewinkel Standard (Artikel-Nr. 930.120) auch für DESK 2 verwendet werden. Diese umfassen in Kombination mit DESK 2 einen Spannungsbereich von 25 mm bis 55 mm.